

**D** Bühnensysteme

3.1 Schwerlastwippe

**F** Systèmes scéniques

3.1 Répartiteur de charges pour porteuses

**E** Equipment

3.1 Batten Clew



## 3.1 Schwerlastwippe / Répartiteur de charges pour porteuses / Batten Clew

### Schwerlastwippe

(zum Patent angemeldet)

Die Gerriets -Schwerlastwippe ist ein völlig neuartiges Lastverteilungssystem und wurde von der Bayerischen Staatsoper für den Bühnenbereich entwickelt. Durch den Einsatz der Schwerlastwippe steigt gegenüber der Verwendung von normalen Lastriegeln die Verfügbarkeit einer Obermaschinerie um ein Vielfaches.

Die Schwerlastwippe gibt es in verschiedenen Ausführungen, abhängig vom vorhandenen Stangenabstand und der Stangenform von 2 bis 12 Stangen. In Abhängigkeit der Höhenunterschiede in einem Verband sind so Punktlasten von 500 kg bis zu 6000 kg zu realisieren. Die einzelnen Teile einer Mehrfachwippe sind modular verwendbar. Prinzipiell ist die Lastwippe für alle Stangenprofile anwendbar und es kann aufwendige Installation von Punktzuganlagen verzichtet werden.

Auch für den Einsatz von Handkonterzuganlagen bei Kopplung der Laststangen ist die Schwerlastwippe bestens geeignet und ist für synchron als auch für asynchron gesteuerte Anlagen möglich.

Sofern eine Wegsynchronität gewährleistet werden kann, ist eine beliebige Kombination von Zugstangen (Motor), Punktzügen, Oberlichtern und Handkonterzügen möglich.

### Répartiteur de charges pour porteuses

(brevet en cours)

Ce nouveau mécanisme, conçu par le BE de l'Opéra de Munich (Bayerische Staatsoper) et commercialisé par Gerriets, a pour objectif d'optimiser la „prise en charge“ d'éléments lourds sur scène.

L'utilisation du répartiteur de charges permet de mieux exploiter l'ensemble des porteuses existantes dans un théâtre. D'importantes charges peuvent ainsi être réparties régulièrement sur plusieurs porteuses et levées de manière équilibrée.

Le répartiteur de charges existe en plusieurs variantes, pour répondre à la configuration concrète d'un lieu scénique (distance entre porteuses, type de porteuse, nombre de porteuses à solidariser). En fonction des différentes hauteurs d'un élément de décor à soulever, on peut réaliser des charges ponctuelles de 500 kg à 6.000 kg. Le répartiteur de charges s'adapte à tout type de profilé-porteuse, permettant ainsi de contourner l'installation pénible d'un ensemble de treuils ponctuels.

Le répartiteur de charges peut être utilisé dans le cadre d'une installation à commande synchrone ou asynchrone ; il fonctionne également avec porteuses manuelles solidarisées entre elles.

Sous réserve d'un synchronisme de course, la combinaison de différents moyens de levage (par ex. porteuse manuelle, porteuse motorisée, treuil ponctuel) est envisageable.

### Batten Clew

The new Gerriets Batten Clew is an innovative load distribution device that was developed by the Bavarian State Opera in Munich, Germany. The Batten Clew allows heavy loads to be evenly distributed over several pipe battens using a theater's existing overhead rigging system. The existing rigging system now becomes more useful and efficient with the use of the Batten Clew.

The Gerriets Batten Clew is available in eight different versions that can accommodate the mechanical connection of between two and twelve pipes depending on the pipe batten diameter and on-center dimensions. The result is the ability to safely lift loads from 500 kg (1,100 lbs.) up to 6,000 kg (13,200 lbs.). This is based on a certified load rating of 500 kg (1,100 lb.) per batten. It is highly recommended that only qualified trained rigging technicians use and operate rigging systems that use the Batten Clew.

The system is modular and is based on two principal designs; 2-Way and 3-Way clew assemblies. For example, the 4-Way Batten Clew is designed around two 2-Way clew assemblies and the 8-Way Batten Clew is designed around two 4-way Batten Clews that can be disassembled and used individually. The Batten Clew comes standard with round hooks for 70 mm (2 1/2") diameter pipe battens. Other shape hooks can be custom ordered to support rectangular or square tube profiles.

Multiple batten clews can be used in tandem only if you can guarantee that the movement (whether manual or motorized) will be perfectly synchronized.



 ENGINEERING/RIGGING  
PRODUCT OF THE YEAR 2013

 Winner InnovatieGalerij CUE 2014  
Categorie 'Podiumtechniek'

## 3.1 Schwerlastwippe / Répartiteur de charges pour porteuses / Batten Clew

### Mögliche Ausführungen der Gerriets-Schwerlastwippe

- 2-fach Wippe, maximale Belastung: 1000 kg
- 3-fach Wippe, maximale Belastung: 1500 kg
- 4-fach Wippe, maximale Belastung: 2000 kg
- 5-fach Wippe, maximale Belastung: 2500 kg
- 6-fach Wippe, maximale Belastung: 3000 kg
- 8-fach Wippe, maximale Belastung: 4000 kg
- 10-fach Wippe, maximale Belastung: 5000 kg
- 12-fach Wippe, maximale Belastung: 6000 kg

Maximale zulässige Belastungen des unteren Anschlagpunktes mit einem hochfesten Schäkkel nach DIN 13889 (wenn an Zugstangen angeschlagen, mit zulässigem Zugstangenabstand).

### Variantes possibles du répartiteur de charges Gerriets

- Double répartiteur, charge maximale : 1000 kg
- Triple répartiteur, charge maximale : 1500 kg
- Quadruple répartiteur, charge maximale : 2000 kg
- Quintuple répartiteur, charge maximale : 2500 kg
- Sextuple répartiteur, charge maximale : 3000 kg
- Octuple répartiteur, charge maximale : 4000 kg
- Décuple répartiteur, charge maximale : 5000 kg
- Dodécuple répartiteur, charge maximale : 6000 kg

Charges maximales admissibles du point d'accroche inférieur réalisé avec manille résistante selon DIN 13889 (sous réserve de respecter les distances admises entre porteuses).

### Standard Configurations

- 2-Way Batten Clew – max. load capacity: 1,000 kg (2,200 lbs.)
- 3-Way Batten Clew – max. load capacity: 1,500 kg (3,300 lbs.)
- 4-Way Batten Clew – max. load capacity: 2,000 kg (4,000 lbs.)
- 5-Way Batten Clew – max. load capacity: 2,500 kg (5,500 lbs.)
- 6-Way Batten Clew – max. load capacity: 3,000 kg (6,600 lbs.)
- 8-Way Batten Clew – max. load capacity: 4,000 kg (8,800 lbs.)
- 10-Way Batten Clew – max. load capacity: 5,000 kg (11,000 lbs.)
- 12-Way Batten Clew – max. load capacity: 6,000 kg (13,200 lbs.)

Please note: Load ratings listed above are the maximum allowable loads based on using load rated shackle connections according to DIN 13 889.



### Technische Daten

- Zulässige Belastung pro Haken bei geschlossenem und gesichertem Zustand: 500 kg.
- Rohrdurchmesser Haken: 70 mm.
- Bolzendurchmesser Verbinder: 20 mm.
- Bolzendurchmesser Verbinder ab 6-fach Wippe: 30 mm.
- Zugstangenabstand: 200 mm.
- Hakenabstand/Hängepunkt Abstand: 200 mm (Standard) / Hakenabstände bis 300 mm möglich / bis 400 mm auf Anfrage.

### Données techniques

- Charge admise par crochet (fermé et sécurisé) : 500 kg.
- Diamètre crochet : 70 mm.
- Diamètre boulon : 20 mm.
- Diamètre boulon à partir du sextuple répartiteur : 30 mm.
- Distance entre porteuses : 200 mm.
- Distance entre crochets/points de suspension : 200 mm (standard). Distance jusqu'à 300 mm possible / jusqu'à 400 mm sur demande.

### Technical Data

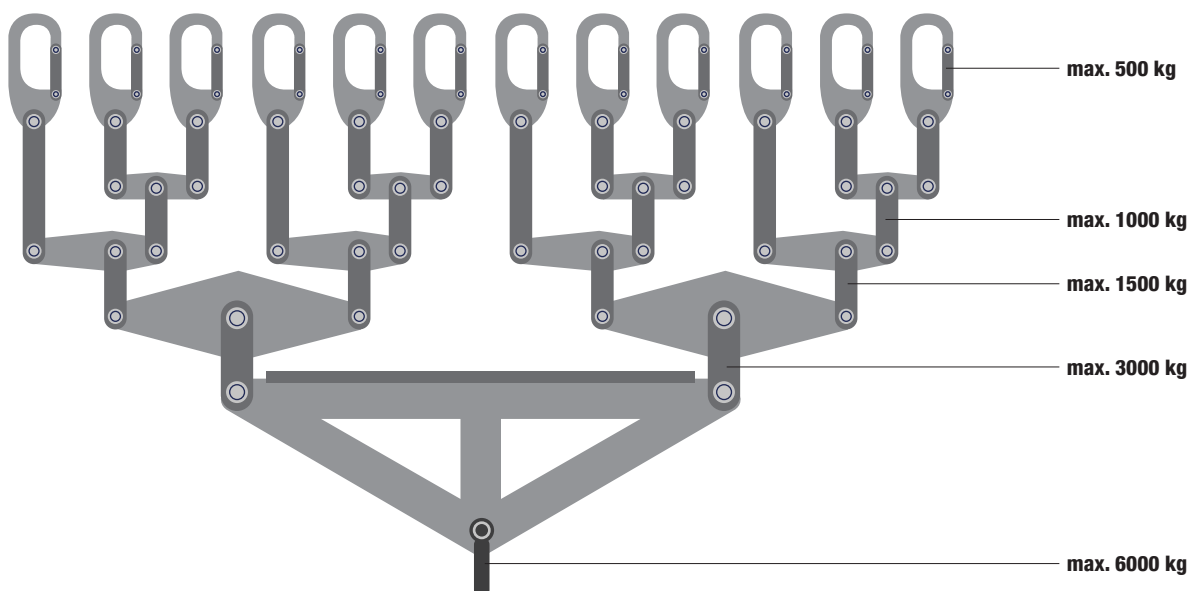
- Load capacity per hook when closed and secured: 500 kg (1,100 lbs.).
- Hook/Pipe Diameter: 70 mm (2 7/8").
- Connection pin diameter: 20 mm (13/16")
- Connection pin diameter for 6-Way Batten Clew and above: 30 mm (1 1/2")
- Pipe batten on-center distance: 200 mm (8")
- Hook on-center distance: 200 mm (8") standard / 300 mm (12") and 400 mm (16") custom.

## Lastverteilungsplan / Plan de répartition des charges / Load Distribution Diagramm

Beispiel Lastverteilungsplan für 12-fach Wippe.

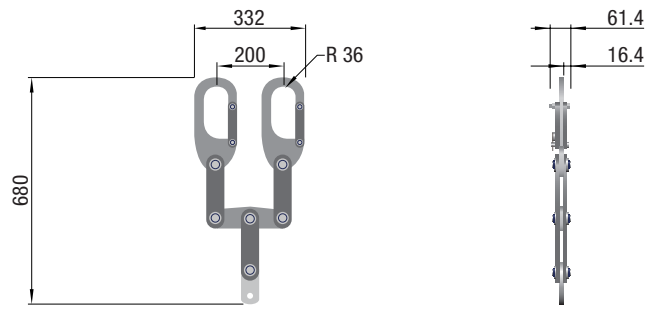
Dodécuple répartiteur - plan de répartition des charges.

Example load distribution for 12-Way Batten Clew.

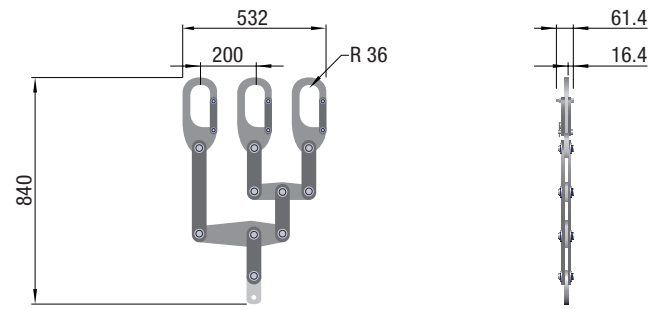


## 3.1 Schwerlastwippe / Répartiteur de charges pour porteuses / Batten Clew

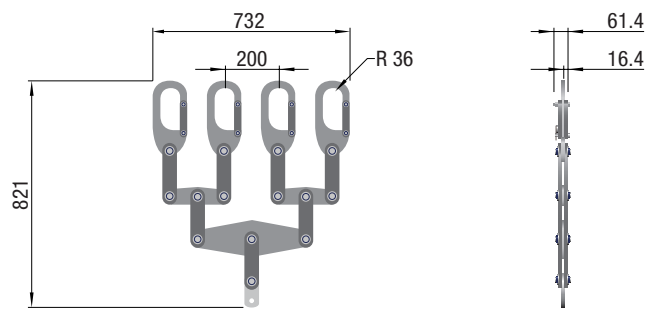
3.1



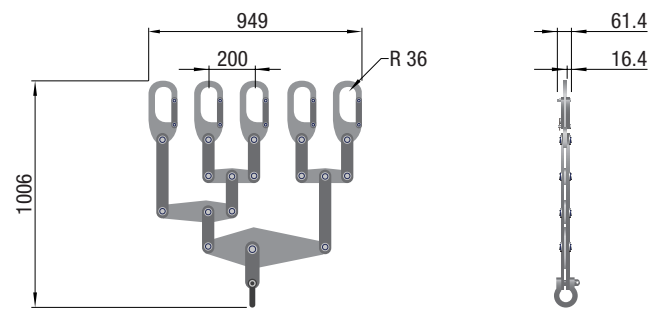
2-fach Wippe / Double répartiteur / 2-Way Batten Clew



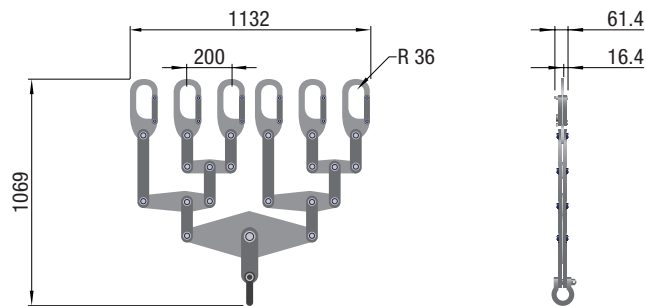
3-fach Wippe / Triple répartiteur / 3-Way Batten Clew



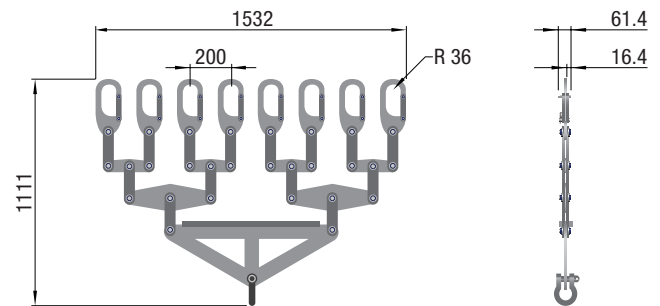
4-fach Wippe / Quadruple répartiteur / 4-Way Batten Clew



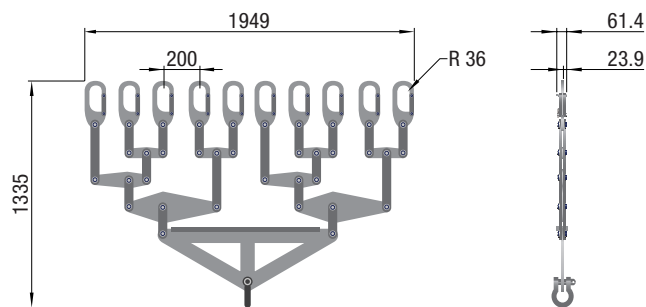
5-fach Wippe / Quintuple répartiteur / 5-Way Batten Clew



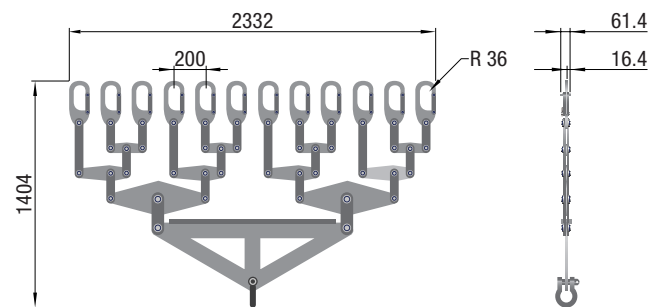
6-fach Wippe / Sextuple répartiteur / 6-Way Batten Clew



8-fach Wippe / Octuple répartiteur / 8-Way Batten Clew



10-fach Wippe / Décuple répartiteur / 10-Way Batten Clew



12-fach Wippe / Dodécuple répartiteur / 12-Way Batten Clew

Alle Maße in mm / Toutes les dimensions en mm / All dimensions in mm

TECHNIC

**3.1** Schwerlastwippe / Répartiteur de charges pour porteuses / Batten Clew

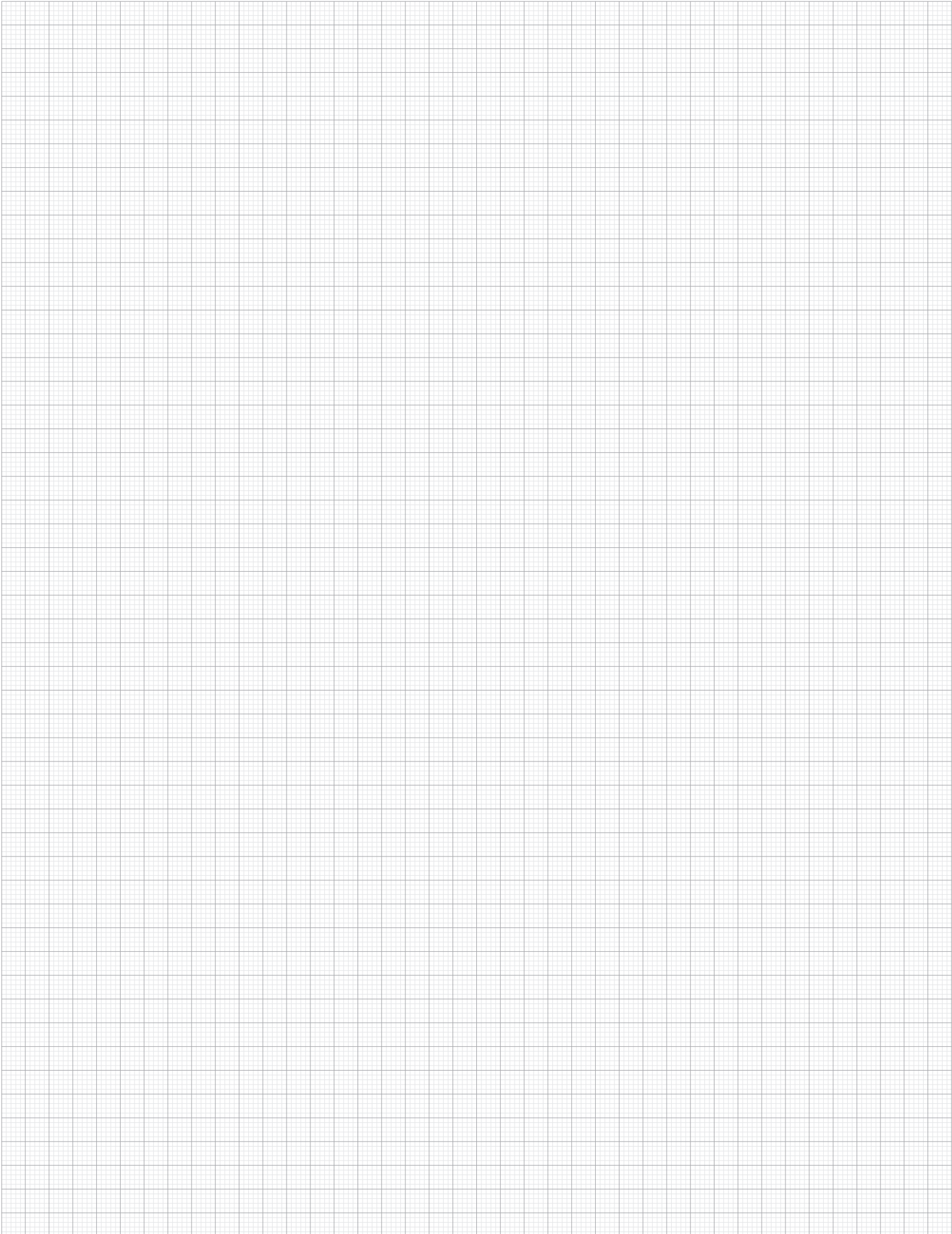
3.1



Photo: Bayerische Staatsoper



Photo: Staatsoper Berlin



**Geschäftszeiten / Heures  
d'ouverture / Business hours**

Montag - Donnerstag / Lundi - jeudi / Monday - Thursday: 08.00 - 12.00 Uhr

13.00 - 17.00 Uhr

Freitag / Vendredi / Friday:

08.00 - 12.00 Uhr

13.00 - 15.30 Uhr

Unsere Telefonzentrale ist durchgehend für Sie erreichbar, werktags von 08.00 - 18.00 Uhr, freitags von 08.00 -17.00 Uhr / Notre standard est à votre disposition de 8.00 à 18.00 du lundi au jeudi, et de 8.00 à 17.00 le vendredi / You can reach us at the phone Monday to Thursday from 08:00 a.m. - 06:00 p.m., on Friday from 08:00 a.m. - 05:00 p.m.

Außerhalb der Geschäftszeiten können Sie auf unserem Anrufbeantworter zeitlich unbegrenzt Ihre Nachrichten hinterlassen / En dehors de ces horaires, vous pouvez nous laisser un message sur notre répondeur téléphonique / Outside normal business hours, please leave a message and we will get back to you the next business day.

**Anschriften / Adresses / Address**

Lieferanschrift / Adresse de livraison / Shipping address:

GERRIETS GmbH  
Bühnenbedarf  
Im Kirchenhürstle 5 - 7  
D-79224 Umkirch

Postanschrift / Adresse postale / Mail address:

GERRIETS GmbH  
Bühnenbedarf  
Postfach 1154  
D-79220 Umkirch

**Telefonnummern / Téléphone /  
Phone Numbers**

Zentrale / Standard / Telephone switchboard:

+49 7665 - 960 0

**Team 5 Verkauf / Team 5 Vente / Team 5 Sales:**

+49 7665 - 960 250

- Theater- und Bühnenausstattung / Équipement scénique des théâtres et opéras / Scenic equipment and curtains for theater and opera
- Bühnenbildner / Scénographe / Scenic designers

**Team 4 Verkauf / Team 4 Vente / Team 4 Sales:**

+49 7665 - 960 240

- Stadthallen / Salles des fêtes / Civic centers
- Mehrzweckhallen / Salles polyvalentes / Multi purpose halls
- Schulen / Écoles / Schools
- Universitäten / Universités / Universities
- Kirchengestaltung / Églises / Churches
- Raumausstattung / Installation de la pièce / Interior decorators
- Tanzstudios / Studios de danse / Dance studios
- Fotostudios / Studio photo / Photography studios

**Team 3 Verkauf / Team 3 Vente / Team 3 Sales:**

+49 7665 - 960 230

- Veranstaltungstechnik & Events / Événementiel / Special events and concerts
- Freizeitparks / Parcs d'attractions / Theme park
- Kino- und TV-Studios / Cinéma et studio TV / Film and TV studios
- Medien-Werbung / Médias-Publicité / Advertising Agencies

**Team 2 Verkauf / Team 2 Vente / Team 2 Sales:**

+49 7665 - 960 220

- Messe- und Messebauausstattung / Équipement des salons / Trade show and exhibition construction companies
- Industriekunden / Industries et aménagement / Corporations
- Schiffsausstattung / Bateaux de croisière / Cruise lines

**Team 1 Verkauf / Team 1 Vente / Team 1 Sales:**

+49 7665 - 960 210

- Bühnenbauunternehmen / Construction scénique / Scenic shops
- Planungsbüros und Architekten / Bureaux d'études et architectes / Planners and architects

Versandauskunft / Service expédition / Shipping Department:

+49 7665 - 960 126

Buchhaltung / Comptabilité / Accounting Department:

+49 7665 - 960 170

**Telefax / Télécopie / Fax numbers**

Zentrale / Standard / General Inquiry:

+49 7665 - 960 125

**Online**

Internet  
E-mail

www.gerriets.com  
info@gerriets.com

Handelsregister Freiburg / Registre de commerce Freiburg / Commercial register, Freiburg:  
UST-ID-Nr. / Numéro Identification TVA / Tax number:

HRB-Nr. 2678  
142191543

Geschäftsführer / Gérants / Managing Directors:

Hannes Gerriets  
Bernd Baumeister

Gerriets GmbH  
Im Kirchenhürstle 5-7  
DE-79224 Umkirch  
☎ +49 7665 960 0  
☎ +49 7665 960 125  
info@gerriets.com  
www.gerriets.com

Gerriets S. A. R. L.  
Rue du Pourquoi Pas  
FR-68600 Volgelsheim  
☎ +33 3 89 22 70 22  
☎ +33 3 89 22 70 50  
info@gerriets.fr  
www.gerriets.fr

Gerriets International Inc.  
130 Winterwood Avenue  
US-Ewing NJ 08638  
☎ +1 609 771 8111  
☎ +1 609 771 8118  
info@gerriets.us  
www.gerriets.us

Gerriets Great Britain Ltd.  
18 Verney Road  
GB-London SE16 3DH  
☎ +44 20 7639 7704  
☎ +44 20 7732 5760  
info@gerriets.co.uk  
www.gerriets.co.uk

Gerriets Austria CEE GmbH  
Gorskistraße 8  
AT-1230 Wien  
☎ +43 1 6000 600 0  
☎ +43 1 6032 585  
info@gerriets.at  
www.gerriets.at

Gerriets España S. L.  
Pol. Ind. Camporrosso Sur  
Avda. de Las Moreras  
Sector 1, Naves 1-2-3  
ES-28350 Ciempozuelos, Madrid  
☎ +34 91 134 5022  
☎ +34 91 134 5084  
info@gerriets.es  
www.gerriets.es

Gerriets Belgique  
Distribué par :  
Gerriets S. A. R. L.  
Rue du Pourquoi Pas  
FR-68600 Volgelsheim  
☎ +33 3 89 22 70 22  
☎ +33 3 89 22 70 50  
info@gerriets.fr  
www.gerriets.fr

Gerriets Nederland  
LevTec BV  
Pieter Braaijweg 51  
NL-1114 AJ Amsterdam-Duivendrecht  
☎ +31 20 40 82 553  
☎ +31 20 40 82 662  
info@gerriets.nl  
www.gerriets.nl

Gerriets Italia  
Risam for show  
Viale Spagna 150 / B  
IT-20093 Cologno Monzese (MI)  
☎ +39 02 2532 113  
☎ +39 02 2532 130  
info@gerriets.it  
www.gerriets.it

Gerriets Hellas  
Stage Art EPE  
Stournari 27B  
GR-10682 Athens  
☎ +30 210 3836 715  
☎ +30 210 3811 929  
info@gerriets.gr  
www.gerriets.gr

Gerriets Turkey  
Benart Sound-Light-Vision-Stage System  
Ibrahim Karaoglanoglu Cad.  
Altinok Plaza No:37 K:3  
Seyrantepe – Kağıthane  
TR-34418 Istanbul  
☎ +90 212 254 33 43  
☎ +90 212 254 33 53  
benart@benart.net  
www.benart.net

Gerriets Slovenija  
(Croatia, Bosnia and Herzegovina,  
Serbia, Montenegro, Macedonia,  
Kosovo)  
MAORI, d.o.o.  
Špruha 14  
SI-1236 loc Trzin  
☎ +386 143 052 79  
☎ +386 590 27 508  
info@gerriets.si  
www.gerriets.si

Gerriets Hungária  
Gépbér Hungária Ltd  
Mester u. 87  
HU-1095 Budapest  
☎ +36 147 665 21  
☎ +36 147 665 20  
info@gerriets.hu  
www.gerriets.hu

Gerriets Romania  
Distributed by:  
Gerriets Austria CEE GmbH  
Gorskistraße 8  
AT-1230 Wien  
☎ +43 1 6000 600 0  
☎ +43 1 6032 585  
info@gerriets.at  
www.gerriets.at

Gerriets Bulgaria  
Landau Impex GmbH  
Shavarski pat Str. No. 3  
BG-1000 Sofia, Losenetz  
☎ +35 92 862 92 44  
☎ +35 92 868 71 16  
info@gerriets.bg  
www.gerriets.bg

Gerriets Korea Co., Ltd.  
22-12, Ogab-gil 192beon-gil,  
Gamgok-myeon, Eumseong-gun,  
Chungcheongbuk-do  
Korea 369-852  
☎ +82 2 477 7713  
☎ +82 2 477 1490  
info@gerriets.co.kr  
www.gerriets.co.kr

Gerriets South Africa  
AVL Distribution  
P.O.Box 70740  
4, Ealing Crescent  
ZA-2021 Bryanston  
☎ +27 11 463 5804  
☎ +27 11 463 5809  
info@gerriets.co.za  
www.gerriets.co.za

Gerriets Brasil  
Av. do Contorno, 6.413, 2º andar  
Savassi  
cep 30110-017 Belo Horizonte MG  
Brasil  
☎ +55 31 9201 4700  
info@gerriets.com.br  
www.gerriets.com.br

Gerriets Czech Republic / Slovakia  
firmy GERRIETS pro CR a SR  
Boretická 4  
CZ-62800 BRNO  
☎ +420 731 064 022  
info@gerriets.cz  
www.gerriets.cz

