

D Vorhangsysteme

2.4 Abwurftechnik
KABUKI G2

F Systèmes de rideau

2.4 Lâcher de rideau
KABUKI G2

E Curtain Systems

2.4 KABUKI G2
Curtain Drop System



2.4 KABUKI G2 LED

Abwurftechnik KABUKI G2 LED

KABUKI bezeichnet das sichere und zeitgleiche Abwerfen von Stoffen, Kulissenmaterialien oder anderen Objekten in Bruchteilen von Sekunden.

Mit dem komplett neu entwickelten, elektronisch gesteuerten und damit extrem schnellen Abwurfssystem ist es jetzt möglich, bis zu 35 kg schwere Lasten pro Auslöser zuverlässig fallen zu lassen. Also 100 % mehr als bei bisher existierenden Systemen.

Von unten sichtbare LED in jeder KABUKI G2 Auslöseeinheit zur Anzeige der Funktionsbereitschaft. Ab Herbst 2012: 4-poliges XLR-Kabel für die KABUKI G2 Auslöseeinheit mit Funktions-LED.

Die 3-poligen XLR-KABUKIS und die neuen 4-poligen XLR-KABUKIS sind mit den Gerriets XLR-3-Pol auf XLR-4-Pol Adaptern frei kombinierbar. Jedoch wird weder die Kontroll-LED an der G-FRAME 54 KABUKI G2-Steuerung (30/3 und 60/6), noch an den Auslöseeinheiten aktiviert.

Systemkomponenten:

- Abwurfeinheit.
- G-FRAME 54 KABUKI G2 Steuerung.
- Steuer- und Verbindungskabel.

Eigenschaften:

- Einfache und schnelle Montage.
- Zahlreiche Befestigungsmöglichkeiten der Objekte.
- Materialien können auch gespannt befestigt werden.
- Die Aufhängungen sind frei platzierbar, bestehende Vorhänge müssen nicht neu geöst werden.
- Tourneetauglich.

Sicherheit:

- Die Double-Check Funktion, eine Schaltkreis-Selbstprüfung bestätigt die Funktionsfähigkeit der Anlage.
- Bei Stromausfall bleiben die Auslöser verriegelt um einen unkontrollierten Abwurf zu vermeiden.
- Strom- / akkulose Verriegelungen.

Abbildungen:

1 KABUKI G2 Auslöseeinheit.

2 Mit Kederschnüren.

3 Mit Stoffklappen.

Lâcher de rideau KABUKI G2 LED

KABUKI - mot japonais - désigne un lâcher de rideau ou d'autres objets dans le cadre d'une mise en scène. Un lâcher réussi se caractérise par le tomber simultanément et sûr de tous les éléments préparés à cet effet.

Notre nouveau système KABUKI assure un déclenchement ultrarapide contrôlé électroniquement. Un seul boîtier peut suspendre une charge de 35 kg - charge doublée par rapport aux systèmes existants.

Chaque boîtier KABUKI G2 est équipé dorénavant dans sa partie inférieure d'un LED indiquant son état opérationnel.

Disponible en automne 2012 : câble XLR à 4 fils adapté aux boîtiers KABUKI G2 équipés de LEDs. Les KABUKIS version XLR-4 fils et les KABUKIS version XLR-3 fils sont compatibles via des adaptateurs „XLR-3 fils / XLR-4 fils“.

Dans le cas d'un système hybride, la „fonction LED“ n'est pas activée (ni au niveau de l'unité de commande, ni au niveau des boîtiers KABUKI).

Les composants du système :

- Boîtiers de déclenchement.
- Unité de commande G-FRAME 54 G2 avec câbles d'alimentation et de commande.

Caractéristiques :

- Montage simple et rapide.
- Grande variété de moyens de fixation entre le boîtier et l'objet à lâcher.
- Possibilité de fixer des matériaux même sous tension.
- Positionnement libre des boîtiers. Par ce biais, nul besoin de ré-oeilleter des rideaux existants.
- Idéal pour les tournées.

Atouts sécurité :

- Système d'auto-contrôle des circuits (fonction „double-check“), indiquant le bon fonctionnement de l'ensemble.
- En cas de rupture de courant, les boîtiers restent verrouillés évitant ainsi un déclenchement non contrôlé.

Images :

1 KABUKI boîtier de déclenchement.

Possibilité de fixation du rideau :

2 Bourrelet intégré dans tête rideau.

3 Pince textile agrippant le rideau.

KABUKI G2 LED Curtain Drop System

KABUKI is the Gerriets system for reliably dropping any type of curtain in a fraction of a second.

The newly developed, electronically controlled, and extremely quick KABUKI G2 system allows load ratings up to 22 lbs per release unit. That means 100 % higher load ratings than previous systems.

A LED integrated into the bottom of the release unit is now standard. This added feature gives a visual confirmation from below that the unit is ready to be fired. Beginning October 2012, the standard KABUKI G2 cable will be shipped with a 4-pin XLR connector rather than the older 3-pin XLR connector.

A 3-pin to 4-pin XLR adapter will be shipped free of charge for those customers adding to an existing stock of 3-pin KABUKI G2 units. Previous G-Frame 54 KABUKI G2 controllers will still fire either the older 3-pin G2 units or the newer 4-pin G2 units.

Components of the system:

- Release unit.
- G-FRAME 54 KABUKI G2 control system.
- Control cable with XLR connector.

Features:

- Quick and easy installation.
- Several attachment methods to accommodate almost any application.
- Attachment of tensioned materials also possible.
- Release units can be moved individually so there is no need to reposition the eyelets on existing curtains.
- An ideal choice for touring productions.

Security features:

- "Double-check" function: An automatic check circuit ensures proper operation of the system.
- In case of power failure, release units remain locked to avoid an accidental release of the system.

Images:

1 KABUKI G2 release unit.

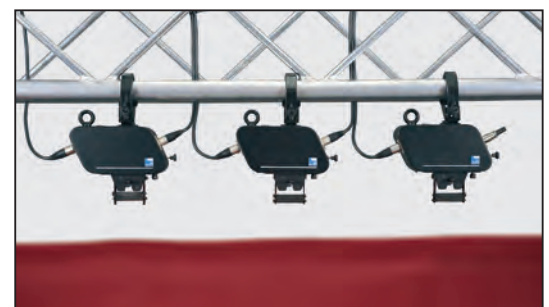
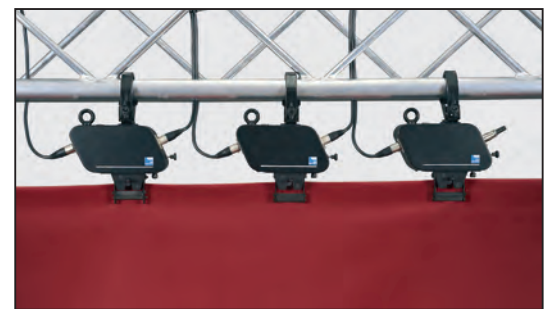
Attachment possibilities:

2 With small diameter flexible tube.

3 With optional fabric clamps.



1



2



3

2.4 KABUKI G2 LED

G-FRAME 54 KABUKI G2 LED Steuerung

- Erhältlich als Variante für 30 Auslöseeinheiten (3 Kanäle x 10 Abwurfseinheiten) oder als Variante für 60 Auslöseeinheiten (6 Kanäle x 10 Abwurfseinheiten).
- Ansteuerung per DMX.
- Steuerungen verlinkbar.
- Fernauslösung per Remote-Control.
- Abwurf von Gruppen innerhalb eines Systems möglich.
- Thermische Entkoppelung einer Steuerung zur nächsten.
- Schutz der Bedienelemente gegen unbeabsichtigte Betätigung.
- Gehäuse durchgehend aus 1,5 mm starkem Aluminium gefertigt. Sehr robust und trotzdem leicht. Ideal für den Tourneebetrieb.

Abbildungen:

Aufbauvarianten der G-FRAME 54 KABUKI G2 Steuerung:

- 1 Stand-alone Betrieb, liegend.
- 2 Wandmontage, stehend.
- 3 Wandmontageplatte und 19" Einbauwinkel.
- 4 Im Juni 2007 wurde das KABUKI G2-System in Berlin im Rahmen der ShowTech mit dem "ShowTech-Award 2007", in der Kategorie "Event-Technology and Services", ausgezeichnet.

Unité de commande G-FRAME 54 KABUKI G2 LED

- Disponible en deux variantes : unité pour 30 boîtiers (3 circuits x 10 boîtiers), et unité pour 60 boîtiers (6 circuits x 10 unités).
- Pilotage par DMX possible.
- Possibilité de relier plusieurs unités de commande entre elles.
- Déclenchement des KABUKI par boîtier télécommande.
- Possibilité de prévoir un lâcher par groupes / circuits.
- Châssis robuste et léger en aluminium, épaisseur 1,5 mm. Idéal pour les tournées.
- Profilés extérieurs sur le pourtour pour une bonne maniabilité.
- Protection des points de pilotage contre tout actionnement involontaire.

Images :

Variantes de montage de l'unité de commande G-FRAME 54 :

- 1 „Stand-alone“ - pose horizontale.
- 2 Montage mural - pose verticale.
- 3 Console pour fixation murale avec équerres de montage.
- 4 En juin 2007, à Berlin, le KABUKI G2 a reçu le „ShowTech-Award 2007“ dans la catégorie „Event-Technology and Services“.

G-FRAME 54 KABUKI G2 LED Controller

- Available as a 30-unit controller (3 channels x 10 G2 release units) or 60-unit controller (6 channels x 10 G2 release units).
- DMX protocol.
- Multiple controllers can be connected.
- Remote trigger button available (optional accessory).
- Releasing of a predefined group of units possible.
- Chassis design allows stacking of control cabinets without thermal overload.
- Chassis design protects against plugs being disengaged as well as unintended triggering of the system.
- Durable, lightweight 0.05" (1.5 mm) Aluminium release unit housing.

Images:

Installation / mounting options for G-FRAME 54 KABUKI G2 controller.

- 1 Horizontal mounting for standalone applications.
- 2 Vertical mounting for wall-mount applications.
- 3 Wall mount bracket and 19" standard rack brackets.
- 4 The KABUKI G2 with G-FRAME Controller won Best Product Award in the category for Event Technology and Service Category at SHOWTECH 2007 IN Berlin.



1



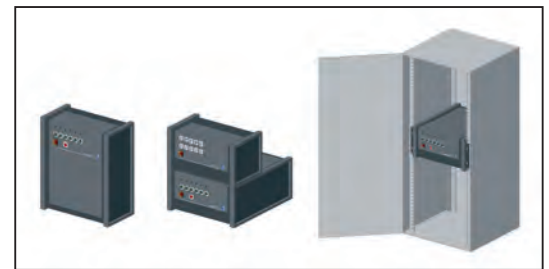
2



3



4



Technische Daten KABUKI G2 LED

Mechanische Daten:

- Gewicht der Abwurfseinheit: 2.515 g
- Tragfähigkeit Abwurfseinheit mit Rohrhaken: max. 10 kg
- Tragfähigkeit Abwurfseinheit mit Doughty HD Trigger Clamp: max. 35 kg

Elektrische Daten:

- Spannung (Einspeisung): 1 x 230 VAC, 50 Hz
- Sekundärspannung: 24 V
- Isolationsklasse: IP 20

Vorgesehene Umgebungsbedingungen:

- Lufttemperatur Betrieb -20 °C bis +40 °C
- EMV: Entsprechend der EMV-Richtlinie und den EMV-Normen für den Einsatz im Industriebereich

Données techniques KABUKI G2 LED

Données mécaniques :

- Poids boîtier de déclenchement : 2.515 g
- Charge boîtier équipé de crochet de suspension : 10 kg max.
- Charge boîtier équipé de collier Doughty HD Trigger Clamp: 35 kg max.

Données électriques :

- Tension d'alimentation : 1 x 230 VAC, 50 Hz
- Tension secondaire : 24 V
- Classe d'isolation : IP 20

Conditions ambiantes :

- température de l'air -20 °C jusqu'à +40 °C
- CEM : Conforme à la directive et aux normes CEM en vigueur pour une application dans le secteur industriel

Technical Data KABUKI G2 LED

Mechanical Data:

- Weight of the release unit: 5.5 lb / 2,515 g
- Load capacity for release unit with hook clamp: max. 22 lb / 10 kg
- Load capacity for release unit with HD Doughty Trigger Clamp: max. 77 lb / 35 kg

Electrical Data:

- Power: 1 x 230 V, 50 Hz / 1 x 110 VAC, 60 Hz
- Secondary voltage: 24 V DC
- Insulation class: IP 20

Intended environmental conditions:

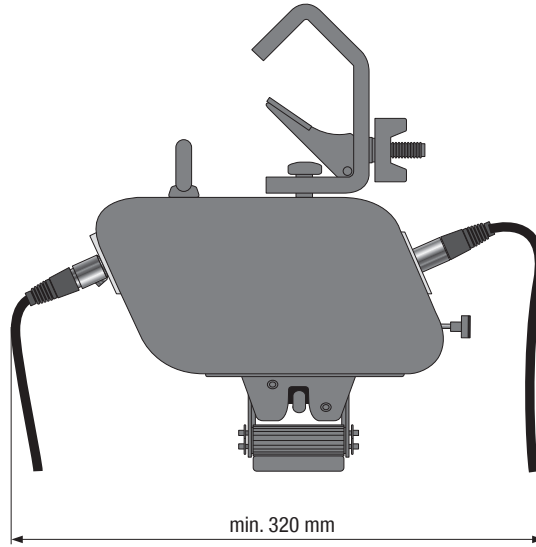
- Operating temperature -4°F / -20°C to 104°F / 40°C
- Complies with EMC regulations and standards for use in the industrial sector



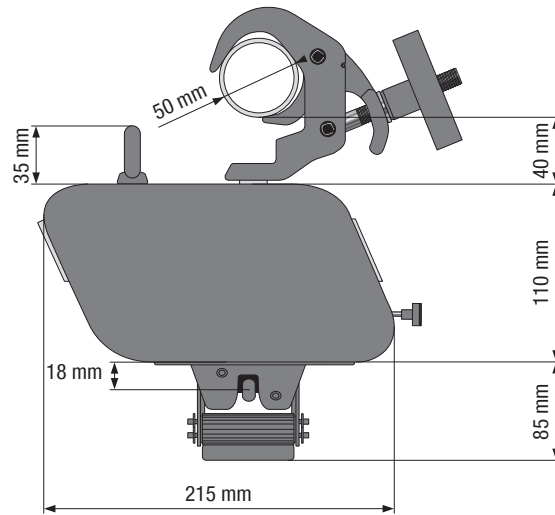
2.4 KABUKI G2 LED

2.4

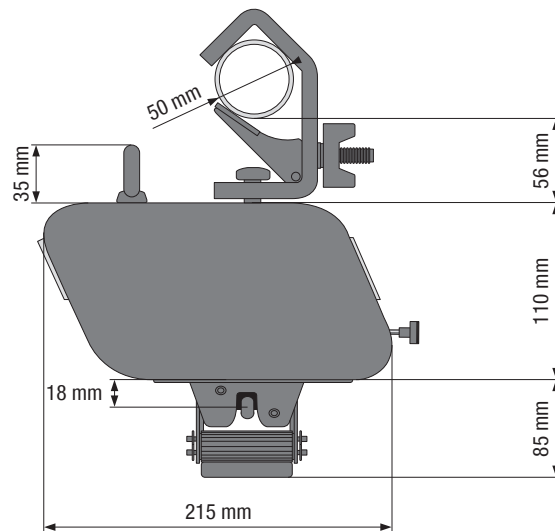
Mindestmaße für Verkabelung /
Dimensions mini. pour câblage /
Typical cable attachment



Version mit Doughty-HD-
Trigger-Clamp und Stoffklemme /
Version avec collier Doughty-HD-
Trigger-Clamp et pince textile /
Version with Doughty-HD truss clamp
and fabric clamp



Version mit Rohrhaken
und Stoffklemme /
Version avec crochet de
suspension et pince textile /
Version with hook clamp
and fabric clamp



TECHNIC

2.4 KABUKI G2 LED

KABUKI G2 LED Auslöseeinheit

- Inklusive Kabel, 2 m.
- Tragkraft:
Slimline-Trigger-Clamp = 50 kg.

KABUKI G2 LED boîtier de déclenchement

- 2 m de câble inclus.
- Charge :
Collier simple HD = 50 kg.

KABUKI G2 LED Release Unit

- With cable, 2 m.
- Load capacity:
Slimline-Trigger-Clamp = 50 kg.



Art. / Réf.				g
3242 0120	Mit Slimline-Trigger-Clamp	Avec collier HD Doughy	With Slimline-Trigger-Clamp	2.500
3242 0121	Mit Slimline-Trigger-Clamp und Stoffklemme	Avec collier simple HD + pince tissu	With Slimline-Trigger-Clamp and fabric clamp	2.955

Anbauteile

Accessoires

Accessories

Art. / Réf.				g
3241 0901	Stoffklemme (Bild)	Pince tissu (image)	Fabric clamp (picture)	455
4302 0121	Slimline-Trigger-Clamp	Collier simple HD	Slimline-Trigger-Clamp	471



Befestigung Vorhang / Objekt

- Befestigung der abzuwerfenden Objekte an der Auslöseeinheit.

Moyens de fixation du rideau

- Éléments de fixation possibles entre le boîtier et l'objet à lâcher.

Curtain/Fabric Attachments

- Accessories to attach curtain/fabric at the release unit.

Art. / Réf.				
4107 0101	Spannfix, weiß	Sandow, coloris : blanc	Spannfix, white	
4107 0102	Spannfix, schwarz	Sandow, coloris : noir	Spannfix, black	
4302 0602	Karabinerhaken mit Federverschluss 60 / 6 mm	Mousqueton 60 / 6 mm	Carabiner with clip 60 / 6 mm	
4302 0603	Karabinerhaken mit Schraubverschluss 57 / 5 mm	Maillon rapide 57 / 5 mm	Carabiner with threaded locking 57 / 5 mm	
4302 0502	Schäkel, 45 mm	Manille avec boulon 45 mm	Shackle, 45 mm	



XLR-Kabel und Stecker

- Mit beidseitig, 3-poligen XLR-Verbindern.

Câbles de liaison

- Câble 3 fils, avec fiche-prise XLR.

XLR Cable and Plug

- 3-pin XLR cable with connector on both sides.

Art. / Réf.				↔ m
3242 0301	Verbindungskabel	Câble de liaison	Cable	1
3242 0302	Verbindungskabel	Câble de liaison	Cable	2
3242 0305	Ansteuerungskabel	Câble de liaison	Cable	5
3242 0310	Ansteuerungskabel	Câble de liaison	Cable	10
3242 0315	Ansteuerungskabel	Câble de liaison	Cable	15
3242 0320	Ansteuerungskabel	Câble de liaison	Cable	20
3242 0330	Ansteuerungskabel	Câble de liaison	Cable	30
3242 0388	Ansteuerungskabel / Sonderlänge	Câble de liaison / Spéciale	Cable / custom	-
3242 0399	Endstecker für Double-Check Rückmeldung	Fiche terminale pour retour info „double-check“	Feedback end plug with double-check function	
3242 0395	KABUKI G2 Adapter-Stecker zum Verbinden von 3-poligen mit 4-poligem Kabel	KABUKI G2 Fiche-Prise adaptable de câble 3 fils à câble 4 fils	KABUKI G2 Adapter Plug for connecting 3-pin to 4-pin cable	0,4
3242 0396	KABUKI G2 Adapter-Stecker zum Verbinden von 4-poligen mit 3-poligem Kabel	KABUKI G2 Fiche-Prise adaptable de câble 4 fils à câble 3 fils	KABUKI G2 Adapter Plug for connecting 4-pin to 3-pin cable	0,4



2.4 KABUKI G2

2.4

Für KABUKI

G-FRAME 54 KABUKI G2 LED Steuerungen*

- Inklusive DMX.
- Inklusive Endstecker.
- B x H x T: 444 x 220 x 550 mm.
- 1 x 230 V / 16 A / 50 Hz.
- Die G-FRAME 54 Steuerungen sind miteinander verlinkbar.
- Erhältlich als Variante für 30 Auslöseeinheiten (3 Kanäle x 10 Abwurfseinheiten) oder als Variante für 60 Auslöseeinheiten (6 Kanäle x 10 Abwurfseinheiten).

Variante:

- Mit Kanalwahl über DMX.
- Fernauslöser mit Kabel.

Pour KABUKI

Unité commande G-FRAME 54 - KABUKI G2 LED*

- Avec platine DMX.
- Avec fiche terminale „doublecheck“.
- L x H x P : 444 x 220 x 550 mm.
- 1 x 230 V / 16 A / 50 Hz.
- Possibilité de relier plusieurs unités de commande G-FRAME 54 entre elles.
- Disponible en deux variantes : unité pour 30 boîtiers (3 circuits x 10 boîtiers), et unité pour 60 boîtiers (6 circuits x 10 unités).

Variantes :

- Choix du circuit via DMX.
- Boîtier de télécdé. avec câble.

KABUKI

G-FRAME 54 G2 LED Control System*

- DMX.
- With feedback end plug.
- W x H x D: 444 x 220 x 550 mm.
- 1 x 120 V / 1 x 230 V / 16 A / 50/60 Hz.
- Multiple control units can be connected together.
- Available as 30 release unit controller (3 channels x 10 units) or 60 release unit controller (6 channels x 10 units).

Options:

- Individual DMX Channel Selection.
- Remote Release Button with Cable.



G-FRAME 54 KABUKI 30/3



G-FRAME 54 KABUKI 60/6

Art. / Réf.			
3242 0801	Für 30 Auslöseeinheiten / 3 Kanäle	Pour 30 boîtiers / 3 circuits	For 30 release units / 3 channels
3242 0802	Für 60 Auslöseeinheiten / 6 Kanäle	Pour 60 boîtiers / 6 circuits	For 60 release units / 6 channels
3242 0803	Für 30 Auslöseeinheiten / 3 Kanäle, DMX anwählbar	Pour 30 boîtiers / 3 circuits, pilotage par DMX	For 30 release units / 3 channels, DMX
3242 0804	Für 60 Auslöseeinheiten / 6 Kanäle, DMX anwählbar	Pour 60 boîtiers / 6 circuits, pilotage par DMX	For 60 release units / 6 channels, DMX

Im Oktober 2007 erhielt die G-FRAME 54 KABUKI G2-Steuerung den internationalen Designpreis in Silber. Dieser Staatspreis wird für zukunftsweisende, professionelle und herausragende Gestaltungsleistungen verliehen. Wegweisend in punkto Produktsicherheit und Produktfunktion.

En octobre 2007, l'unité de commande G-FRAME 54 pour KABUKI G2 a reçu le Prix international du Design en argent. Ce prix est décerné pour des efforts exceptionnels en matière du design innovant et professionnel, avec accent mis sur la sécurité et la fonctionnalité des produits primés.

In October of 2007, the G-FRAME 54 controller for the KABUKI G2 received the silver International Design award. Awarded by the State of Baden Württemberg, this prize recognizes exceptional achievements in innovative professional design that also emphasize safety and functionality.



Internationaler Designpreis in Silber für die G-FRAME 54 KABUKI G2-Steuerung



Prix international du Design en argent 2007 unité de commande G-FRAME 54 pour KABUKI

International Design Award in Silver for G-FRAME 54 Control System

Externe Auslöseeinheit

Boîtier de télécommande

Remote Trigger Button

Art. / Réf.				↔	m
3241 0810	Fernauslösetaster	Boîtier de télécommande	Remote trigger button		10
3241 0811	Verlängerungskabel, steckbar	Rallonge avec fiche-prise	Extension cable, pluggable		30
3241 0812	Verlängerungskabel, steckbar	Rallonge avec fiche-prise	Extension cable, pluggable		60



*Die Ausführungen der Steuerungen kann von den gezeigten Bildern abweichen / Photos non contractuelles / Actual product may vary slightly from photograph.

**Geschäftszeiten / Heures
d'ouverture / Business hours**

Montag - Donnerstag / Lundi - jeudi / Monday - Thursday: 08.00 - 12.00 Uhr

13.00 - 17.00 Uhr

Freitag / Vendredi / Friday:

08.00 - 12.00 Uhr

13.00 - 15.30 Uhr

Unsere Telefonzentrale ist durchgehend für Sie erreichbar, werktags von 08.00 - 18.00 Uhr, freitags von 08.00 -17.00 Uhr / Notre standard est à votre disposition de 8.00 à 18.00 du lundi au jeudi, et de 8.00 à 17.00 le vendredi / You can reach us at the phone Monday to Thursday from 08:00 a.m. - 06:00 p.m., on Friday from 08:00 a.m. - 05:00 p.m.

Außerhalb der Geschäftszeiten können Sie auf unserem Anrufbeantworter zeitlich unbegrenzt Ihre Nachrichten hinterlassen / En dehors de ces horaires, vous pouvez nous laisser un message sur notre répondeur téléphonique / Outside normal business hours, please leave a message and we will get back to you the next business day.

Anschriften / Adresses / Address

Lieferanschrift / Adresse de livraison / Shipping address:

GERRIETS GmbH
Bühnenbedarf
Im Kirchenhürstle 5 - 7
D-79224 Umkirch

Postanschrift / Adresse postale / Mail address:

GERRIETS GmbH
Bühnenbedarf
Postfach 1154
D-79220 Umkirch

**Telefonnummern / Téléphone /
Phone Numbers**

Zentrale / Standard / Telephone switchboard:

+49 7665 - 960 0

Team 5 Verkauf / Team 5 Vente / Team 5 Sales:

+49 7665 - 960 250

- Theater- und Bühnenausstattung / Équipement scénique des théâtres et opéras / Scenic equipment and curtains for theater and opera
- Bühnenbildner / Scénographe / Scenic designers

Team 4 Verkauf / Team 4 Vente / Team 4 Sales:

+49 7665 - 960 240

- Stadthallen / Salles des fêtes / Civic centers
- Mehrzweckhallen / Salles polyvalentes / Multi purpose halls
- Schulen / Écoles / Schools
- Universitäten / Universités / Universities
- Kirchengestaltung / Églises / Churches
- Raumausstattung / Installation de la pièce / Interior decorators
- Tanzstudios / Studios de danse / Dance studios
- Fotostudios / Studio photo / Photography studios

Team 3 Verkauf / Team 3 Vente / Team 3 Sales:

+49 7665 - 960 230

- Veranstaltungstechnik & Events / Événementiel / Special events and concerts
- Freizeitparks / Parcs d'attractions / Theme park
- Kino- und TV-Studios / Cinéma et studio TV / Film and TV studios
- Medien-Werbung / Médias-Publicité / Advertising Agencies

Team 2 Verkauf / Team 2 Vente / Team 2 Sales:

+49 7665 - 960 220

- Messe- und Messebauausstattung / Équipement des salons / Trade show and exhibition construction companies
- Industriekunden / Industries et aménagement / Corporations
- Schiffsausstattung / Bateaux de croisière / Cruise lines

Team 1 Verkauf / Team 1 Vente / Team 1 Sales:

+49 7665 - 960 210

- Bühnenbauunternehmen / Construction scénique / Scenic shops
- Planungsbüros und Architekten / Bureaux d'études et architectes / Planners and architects

Versandauskunft / Service expédition / Shipping Department:

+49 7665 - 960 126

Buchhaltung / Comptabilité / Accounting Department:

+49 7665 - 960 170

Telefax / Télécopie / Fax numbers

Zentrale / Standard / General Inquiry:

+49 7665 - 960 125

Online

Internet
E-mail

www.gerriets.com
info@gerriets.com

Handelsregister Freiburg / Registre de commerce Freiburg / Commercial register, Freiburg:
UST-ID-Nr. / Numéro Identification TVA / Tax number:

HRB-Nr. 2678
142191543

Geschäftsführer / Gérants / Managing Directors:

Hannes Gerriets
Bernd Baumeister

Gerriets GmbH
Im Kirchenhürstle 5-7
DE-79224 Umkirch
☎ +49 7665 960 0
☎ +49 7665 960 125
info@gerriets.com
www.gerriets.com

Gerriets S. A. R. L.
Rue du Pourquoi Pas
FR-68600 Volgelsheim
☎ +33 3 89 22 70 22
☎ +33 3 89 22 70 50
info@gerriets.fr
www.gerriets.fr

Gerriets International Inc.
130 Winterwood Avenue
US-Ewing NJ 08638
☎ +1 609 771 8111
☎ +1 609 771 8118
info@gerriets.us
www.gerriets.us

Gerriets Great Britain Ltd.
18 Verney Road
GB-London SE16 3DH
☎ +44 20 7639 7704
☎ +44 20 7732 5760
info@gerriets.co.uk
www.gerriets.co.uk

Gerriets Austria CEE GmbH
Gorskistraße 8
AT-1230 Wien
☎ +43 1 6000 600 0
☎ +43 1 6032 585
info@gerriets.at
www.gerriets.at

Gerriets España S. L.
Pol. Ind. Camporrosso Sur
Avda. de Las Moreras
Sector 1, Naves 1-2-3
ES-28350 Ciempozuelos, Madrid
☎ +34 91 134 5022
☎ +34 91 134 5084
info@gerriets.es
www.gerriets.es

Gerriets Belgique
Distribué par :
Gerriets S. A. R. L.
Rue du Pourquoi Pas
FR-68600 Volgelsheim
☎ +33 3 89 22 70 22
☎ +33 3 89 22 70 50
info@gerriets.fr
www.gerriets.fr

Gerriets Nederland
LevTec BV
Pieter Braaijweg 51
NL-1114 AJ Amsterdam-Duivendrecht
☎ +31 20 40 82 553
☎ +31 20 40 82 662
info@gerriets.nl
www.gerriets.nl

Gerriets Italia
Risam for show
Viale Spagna 150 / B
IT-20093 Cologno Monzese (MI)
☎ +39 02 2532 113
☎ +39 02 2532 130
info@gerriets.it
www.gerriets.it

Gerriets Hellas
Stage Art EPE
Stournari 27B
GR-10682 Athens
☎ +30 210 3836 715
☎ +30 210 3811 929
info@gerriets.gr
www.gerriets.gr

Gerriets Turkey
Benart Sound-Light-Vision-Stage System
Ibrahim Karaoglanoglu Cad.
Altinok Plaza No:37 K:3
Seyrantepe – Kağıthane
TR-34418 Istanbul
☎ +90 212 254 33 43
☎ +90 212 254 33 53
benart@benart.net
www.benart.net

Gerriets Slovenija
(Croatia, Bosnia and Herzegovina,
Serbia, Montenegro, Macedonia,
Kosovo)
MAORI, d.o.o.
Špruha 14
SI-1236 loc Trzin
☎ +386 143 052 79
☎ +386 590 27 508
info@gerriets.si
www.gerriets.si

Gerriets Hungária
Gépbér Hungária Ltd
Mester u. 87
HU-1095 Budapest
☎ +36 147 665 21
☎ +36 147 665 20
info@gerriets.hu
www.gerriets.hu

Gerriets Romania
Distributed by:
Gerriets Austria CEE GmbH
Gorskistraße 8
AT-1230 Wien
☎ +43 1 6000 600 0
☎ +43 1 6032 585
info@gerriets.at
www.gerriets.at

Gerriets Bulgaria
Landau Impex GmbH
Shavarski pat Str. No. 3
BG-1000 Sofia, Losenetz
☎ +35 92 862 92 44
☎ +35 92 868 71 16
info@gerriets.bg
www.gerriets.bg

Gerriets Korea Co., Ltd.
22-12, Ogab-gil 192beon-gil,
Gamgok-myeon,Eumseong-gun,
Chungcheongbuk-do
Korea 369-852
☎ +82 2 477 7713
☎ +82 2 477 1490
info@gerriets.co.kr
www.gerriets.co.kr

Gerriets South Africa
AVL Distribution
P.O.Box 70740
4, Ealing Crescent
ZA-2021 Bryanston
☎ +27 11 463 5804
☎ +27 11 463 5809
info@gerriets.co.za
www.gerriets.co.za

Gerriets Brasil
Stefan Herbert Bottcher Comercio
Rua dos Inconfidentes 867 2° andar
Bairro Savassi
cep. 30140-120 Belo Horizonte MG
Brasil
☎ +55 31 2537 5468
☎ +55 31 99201 4700
stefanbottcher@gerrietsbrasil.com.br
www.gerrietsbrasil.com.br

Gerriets Czech Republic / Slovakia
firmy GERRIETS pro CR a SR
Boretická 4
CZ-62800 BRNO
☎ +420 731 064 022
info@gerriets.cz
www.gerriets.cz

