

D Schienensysteme

1.15 TRUMPF 95

F Systèmes de rail

1.15 TRUMPF 95

E Track Systems

1.15 TRUMPF 95



1.15 TRUMPF 95

Das kompakte, leichte und multifunktionell einsetzbare Schienensystem

TRUMPF 95 ist eine Vorhangschiene für mittelschwere bis schwere Stoffe.

Einsatzmöglichkeiten:

- Im Bühnen- und Studiobereich.
- Bei komplexen Schienenführungen mit Kurven und Weichen.

Montagearten:

- Deckenmontage.
- Rohrhakenmontage z.B. an Traversen oder Laststangen.
- Montage an Wandarmen.

Vorhangzugvarianten:

- Schleuderschiene.
- Seitliche Seilführung.
- Obenliegende Seilführung.
- Doppelte, obenliegende Seilführung.

Motorische Antriebe inklusive G-FRAME 54 Steuerung, für fixe und variable Geschwindigkeit:

- FRICTION-DRIVE nur für Schleuderschiene.
- TRAC-DRIVE für seitliche Seilführung und obenliegende Seilführung.

Abbildungen:

- 1 Schienenschnitt.
- 2 Schienenschnitt mit Laufwagen.

Le rail multifonction : compact, léger, silencieux

TRUMPF 95 est un rail adapté pour des tissus d'un poids moyen ou lourd, et pour des éléments de décor légers.

Applications :

- La patience idéale pour tout type de scène ou studio TV.
- Permet de réaliser des formes complexes.

Types de sous-structure :

- Montage plafond / support solide.
- Montage par crochets sur tube (poutres, porteuses).
- Montage sur consoles murales.

Variantes de manoeuvre de rideau :

- Entraînement au jeté.
- Entraînement par guidage de drisse latéral.
- Entraînement par guidage de drisse supérieur.
- Entraînement par double guidage de drisse supérieur.

Entraînements motorisés et unité de commande type G-FRAME 54, pour vitesse fixe ou variable :

- FRICTION-DRIVE entraînement sans drisse.
- TRAC-DRIVE pour entraînement par guidage de drisse latéral et par guidage de drisse supérieur.

Images :

- 1 Coupe du rail.
- 2 Coupe du rail avec chariot.

Lightweight, Compact, Versatile Track System.

TRUMPF 95: A curtain track for medium and heavy duty applications.

Applications:

- Perfect for stage and studio.
- Allows complex configurations such as curves and switching points.

Installation options:

- Direct ceiling mounting.
- Hook clamp installation for use on truss and pipe battens.
- Wall mount bracket.

Curtain track options:

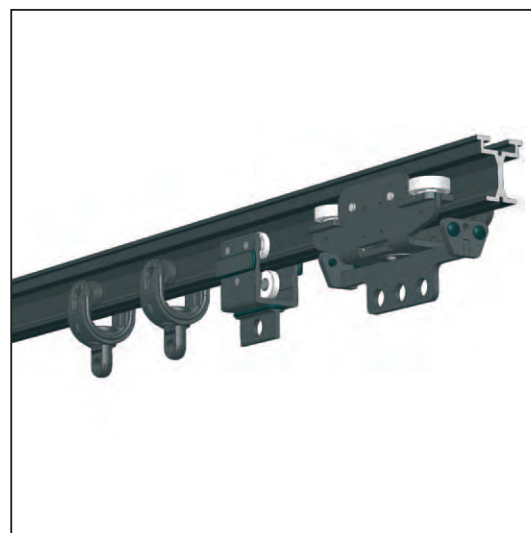
- Walk-along track.
- Side cord operation.
- Top cord operation.
- Double top cord operation.

Motor options for use with G-FRAME 54 control system (fixed or variable speed):

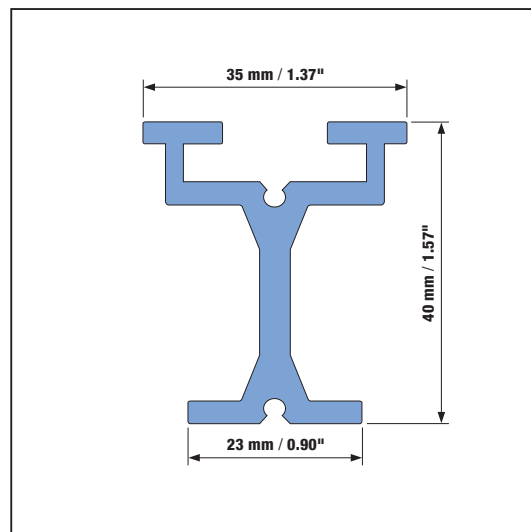
- FRICTION-DRIVE for one way operation.
- TRAC-DRIVE for side cord and top cord.

Images:

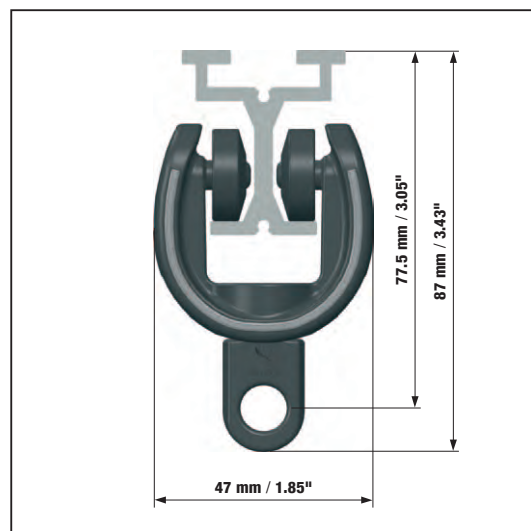
- 1 Track section.
- 2 Track section with runner.



TRUMPF 95



1 Maßstab / Echelle / Scale 1:1



2

Technische Daten

- Schiene:
- Eigengewicht 900 g/lfm
 - Einzellänge 6,0 m
 - Max. Spannweite 2,0 m
 - Min. Biegeradius 500 mm

Belastbarkeit Schiene siehe Seite 3.

- Tragkraft:
- Zugwagen 35 kg
 - 2-Rad-Laufwagen 10 kg
 - 4-Rad-Laufwagen 20 kg

Données techniques

- Rail :
- Poids 900 g/ml
 - Longueur des éléments 6,0 m
 - Portée max. 2,0 m
 - Rayon cintrage mini. 500 mm

Charge rail voir page 3.

- Charge chariots :
- Chariot conducteur 35 kg
 - Chariot simple 10 kg
 - Chariot double 20 kg

Technical Data

- Track:
- Weight 9.6 oz/ft
 - Length of section 19'8"
 - Max. distance between suspensions 6'7"
 - Min. curve radius 19.6"

Load capacity see page 3.

- Load capacity:
- Master Runner 77 lbs
 - 2-Wheel Runner 22 lbs
 - 4-Wheel Runner 44 lbs

1.15 TRUMPF 95

Belastungsangaben

Grundlage für Angaben zu Traglasten sind Dimensionierungen nach DGUV Information 215-313 (früher BGI 810-3) und DIN 56950. Bauteile, die an die Schiene als Teil einer Abhängung angebracht werden sind im Sinne der DIN 56950 für die doppelte Nennbelastung ausgelegt. Dabei ist ein Beiwert für dynamische Kräfte von 1,2 berücksichtigt worden. Sollten bei der Anwendung höhere dynamische Faktoren zu erwarten sein, müssen die Werte für Traglasten dementsprechend gemindert werden.

Schienen und deren Wagen wurden als Lastaufnahmemittel ähnlich wie Laststangen betrachtet. Die Traglasten in den Schienentabellen berücksichtigen den Typ der Aufhängung.

Wandarme werden als Anschlagpunkte im Bauwerk angesehen und dementsprechend bemessen.

Capacité de charge

La base du dimensionnement sont les indications selon DGUV Informations 215-313 (anciennement BGI 810-3) et DIN 56950. Des composants faisant partie d'une suspension du rail sont dimensionnés selon DIN 56950 pour le double de leur surcharge nominale (Nennbelastung) incluant un coefficient dynamique de 1,2. Si des facteurs dynamiques plus importantes sont prévisibles lors d'une utilisation, il faut diminuer les surcharges indiquées en conséquence.

Les rails et leurs chariots sont considérés comme moyen porteur en équivalent aux porteuses (Lastaufnahmemittel selon DIN 56950). Les surcharges indiquées aux tableaux prennent en compte le type de suspension.

Les consoles murales sont considérées comme des points de fixation dans le bâtiment selon DGUV et dimensionnées en conséquence.

Load Capacity

The basis for dimensioning are considerations according to DGUV Information 215-313 (formerly BGI 810-3) and DIN 56950. Components being part of suspensions are dimensioned according to DIN 56950 for the double of their nominal load. A factor of 1,2 for dynamic forces is taken into account. If due to the use a higher dynamic factor is expected, the indicated loads need to be reduced accordingly.

Tracks and their runners are considered as load-bearing devices like fly-bars (Lastaufnahmemittel according to DIN 56950). The indicated loads take into account the type of suspension.

Wall mount brackets are considered as attachment points in buildings according to DGUV and dimensioned accordingly.

Belastungsdiagramm / Tableau des charges / Load Capacity

1.15 TRUMPF 95		Mit Standard Nutzenstein Standard / Avec ecrou autobloquant / With Camlock Nut: 3115 0091				
	Länge / Longueur / Length [m]	Punktlast / Charge ponctuelle / Point load [kg]	F	Streckenlast / Charge linéaire / Line load q [kg/m]	q	Verteilte Gesamtlast / Charge répartie / Uniformly distributed load F [kg]
	2,00 m	25 kg		20 kg/m		40 kg
	1,75 m	33 kg		30 kg/m		53 kg
	1,50 m	44 kg		36 kg/m		54 kg
	1,25 m	49 kg		43 kg/m		54 kg
	1,00 m	49 kg		53 kg/m		53 kg
	0,50 m	49 kg		107 kg/m		54 kg

1.15 TRUMPF 95		Mit Einschub Nutzenstein / Avec ecrou en T / With Adjustable Nut: 3115 0071				
	Länge / Longueur / Length [m]	Punktlast / Charge ponctuelle / Point load [kg]	F	Streckenlast / Charge linéaire / Line load q [kg/m]	q	Verteilte Gesamtlast / Charge répartie / Uniformly distributed load F [kg]
	2,00 m	25 kg		20 kg/m		40 kg
	1,75 m	33 kg		30 kg/m		53 kg
	1,50 m	44 kg		47 kg/m		71 kg
	1,25 m	64 kg		56 kg/m		70 kg
	1,00 m	64 kg		71 kg/m		71 kg
	0,50 m	64 kg		141 kg/m		71 kg

1.15 TRUMPF 95

1.15

Belastungsdiagramm / Tableau des charges / Load Capacity

1.15 TRUMPF 95		Mit HD Nutenstein / Avec ecrou HD / With HD Adjustable Nut: 3115 0061				
	Länge / Longueur / Length [m]	Punktlast / Charge ponctuelle / Point load [kg]	 F	Streckenlast / Charge linéaire / Line load q [kg/m]	 q	Verteilte Gesamtlast / Charge répartie / Uniformly distributed load F [kg]
	2,00 m	25 kg		20 kg/m	40 kg	
	1,75 m	33 kg		30 kg/m	53 kg	
	1,50 m	44 kg		47 kg/m	71 kg	
	1,25 m	64 kg		70 kg/m	87 kg	
	1,00 m	79 kg		87 kg/m	87 kg	
	0,50 m	79 kg		174 kg/m	87 kg	

1.15 TRUMPF 95: Neue Produkte / Nouveautés / New Products

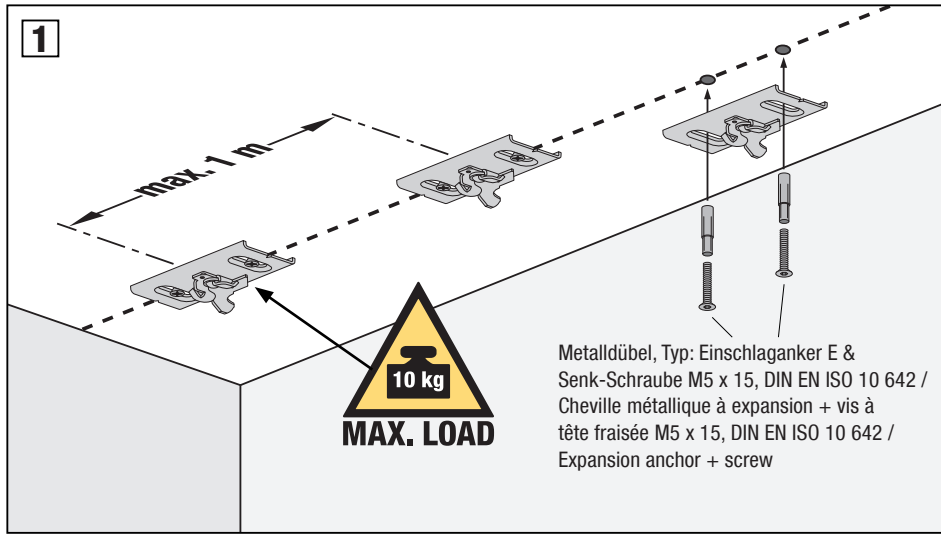
G-TWIST
Deckenmontagehalter

G-TWIST
Plaque de fixation plafond

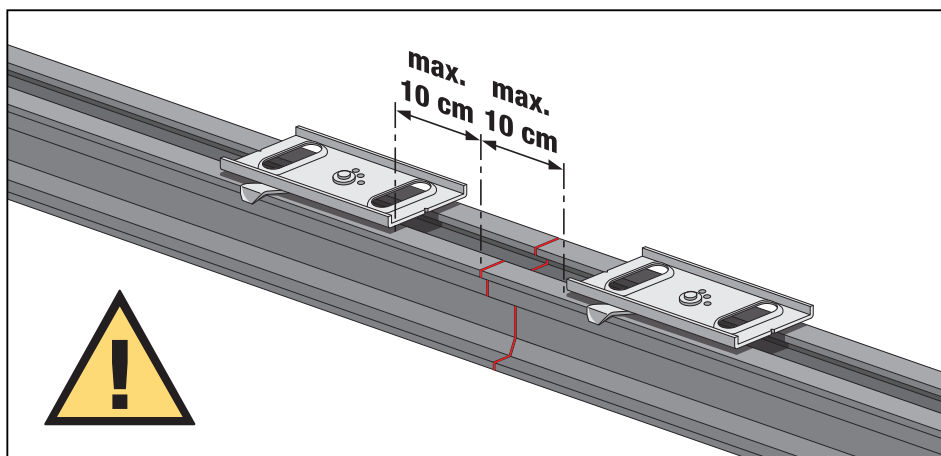
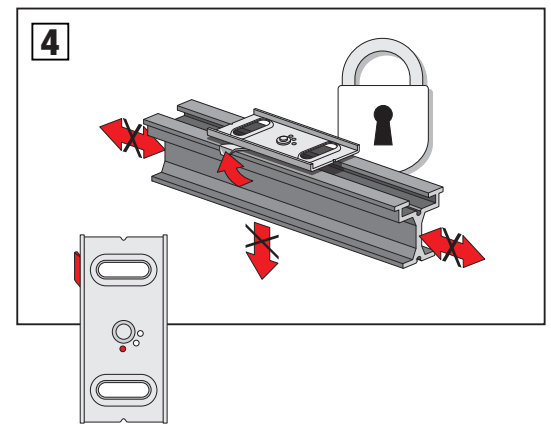
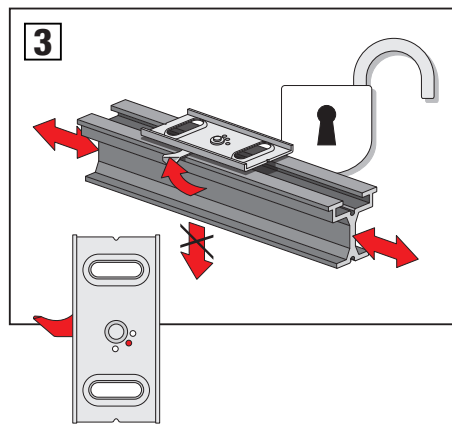
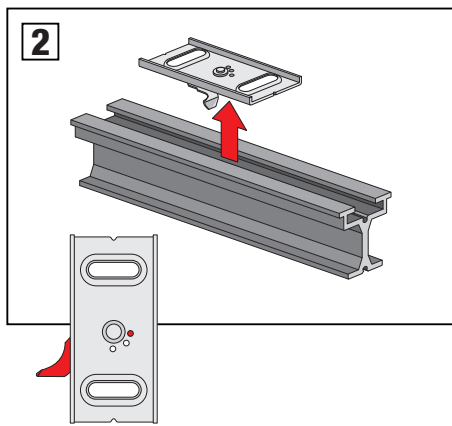
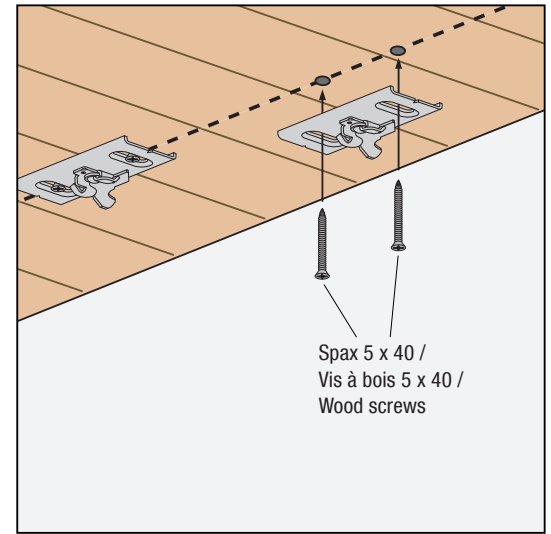
G-TWIST
Ceiling Mount Bracket

1.15

Montage auf Betondecke / Montage plafond béton / Ceiling Installation



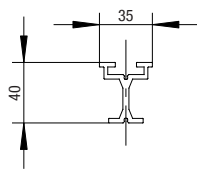
Montage auf Holzdecke / Montage plafond bois / Ceiling Installation



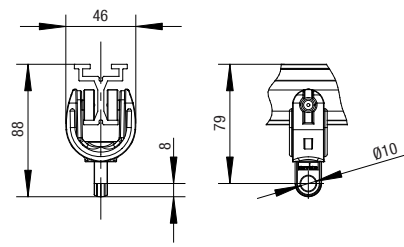
Montage von G-TWIST an Schienenstößen, maximaler Abstand rechts und links vom Stoß sind 10 cm / Distance maxi. d'un G-TWIST de part et d'autre d'un raccord de rail = 10 cm / Installation using G-TWIST ceiling bracket (do not place more than 4" / 10 cm from track splice)

1.15 TRUMPF 95: Vermaßung / Dimensions / Dimensioning

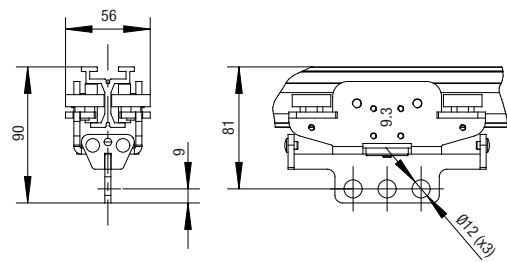
1.15



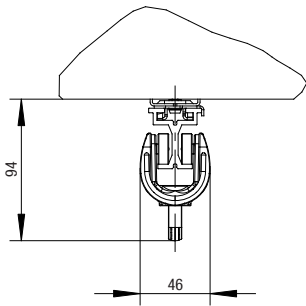
TRUMPF 95



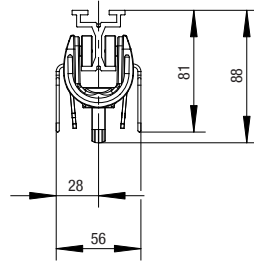
2-Rad-Laufwagen / Chariot simple / 2-Wheel Runner
= LW



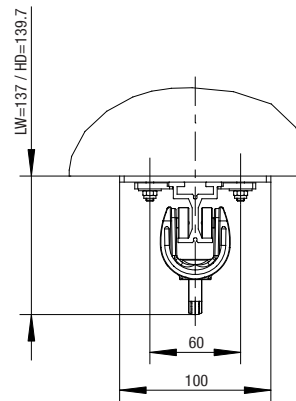
Laufwagen HD / Conducteur HD / HD Runner
= HD



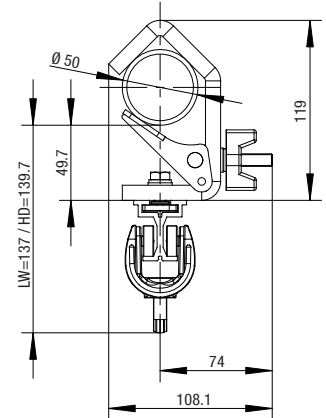
G-TWIST: Deckenhalter / Montage
G-TWIST / Ceiling Mounting Plate



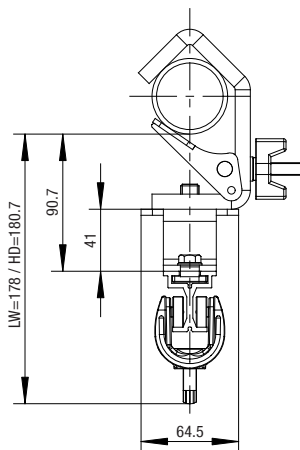
2-Rad-Laufwagen + Vorhanghaken /
Chariot simple + Crochet pour rideau
/ 2-Wheel Runner + Curtain Hook



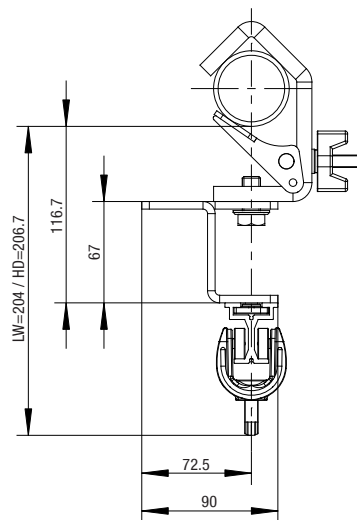
Deckenhalter / Fixation plafond /
Ceiling Mounting Plate



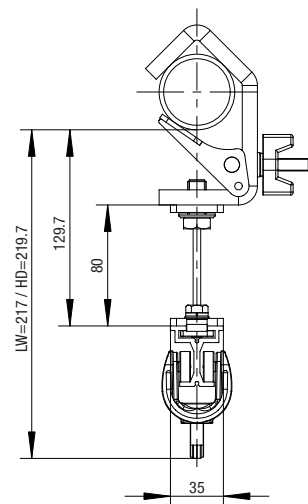
Direktmontage / Crochet monté
directement sur rail / Direct track
mounting



Seitliche Seilführung / Guidage de drisse latéral /
Side Cord Operation



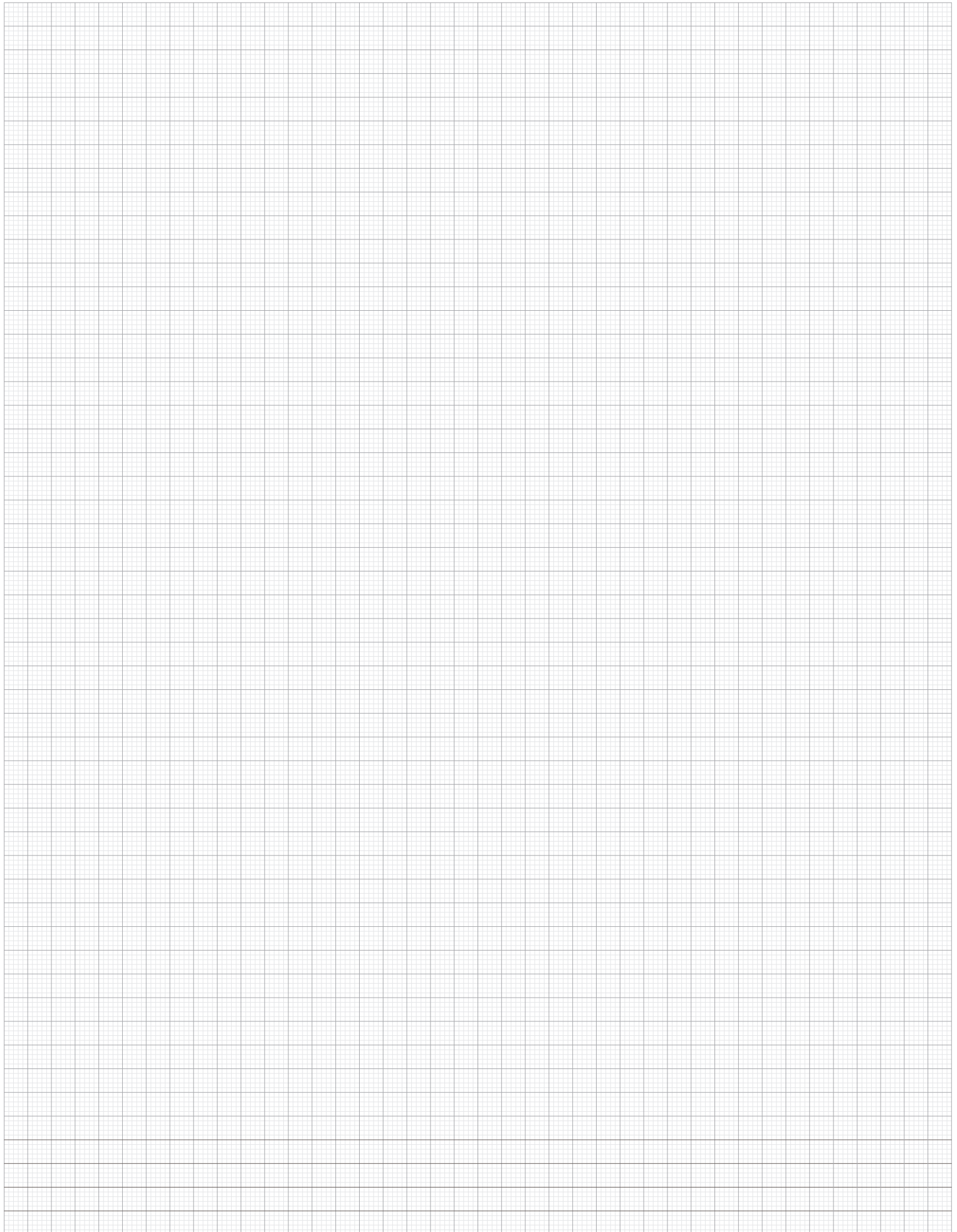
Obenliegende Seilführung / Guidage de drisse supérieur /
Top Cord operation



Doppelte, obenliegende Seilführung / Double guidage de
drisse supérieur / Double Top Cord Operation

Alle Maße in mm / Toutes les dimensions en mm / All dimensions in mm

TECHNIC



1.15 TRUMPF 95

Schleuderschiene

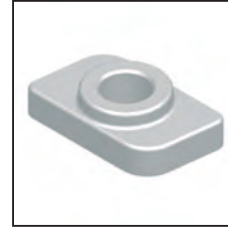
Schleuderschienen nennt man alle Schienensysteme ohne Seiltrieb. Zum Öffnen oder Schließen werden die zu bewegenden Teile von Hand gezogen. Einfachste Art der Vorhangöffnung oder der Bewegung von z.B. Kulissen an einer Vorhangschiene.

Rail au jeté

On appelle „rail au jeté“ tout système de rail sans drisse de manoeuvre. L'ouverture / fermeture du rideau s'effectue à la main. C'est le type d'entraînement le plus simple pour rideaux ou éléments de décor.

Walk-Along Track

Track system without motor operation. Manual opening and closing of the curtain. The basic track system to move a curtain or scenery along the track.



3115 0091
Nutenstein (nicht sichtbar) /
Erou autoblocant
(non visible) / Camlock Nut
(not shown)



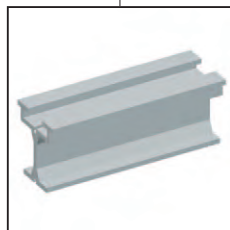
3115 0011
Schienenverbinder (nicht
sichtbar) / Raccord de rail
(non visible) / Track Splice
(not shown)



3115 8011
Rohrhaken, direkt
/ Crochet de fixation -
direct / Hook Clamp



3115 0021
Feststeller / Arrêt / End Stop

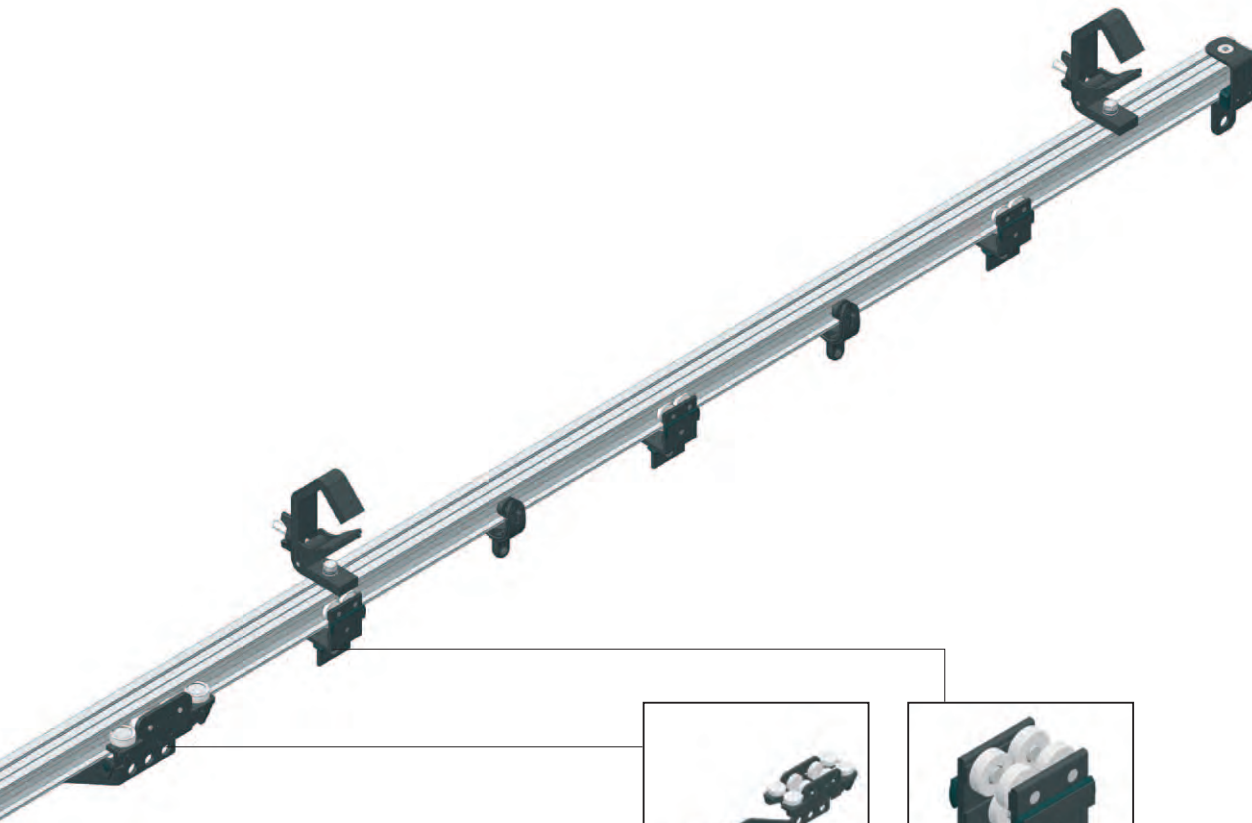


3115 101-
Schiene gerade, schwarz
oder natur eloxiert / Rail
droit, noir ou alu anodisé
/ Track, straight, black or
clear anodized

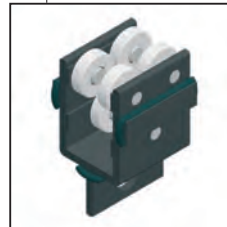


3100 0025
2-Rad-Laufwagen, schwarz
/ Chariot simple, noir /
2-Wheel Runner, black





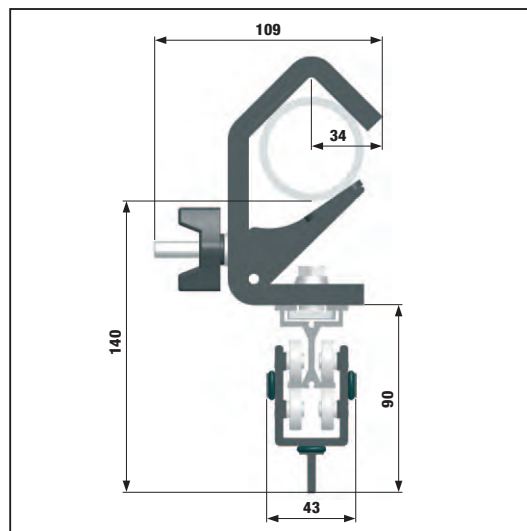
3100 0061
 Laufwagen HD mit Überzugbügel / Conducteur HD avec patte de croisement / HD Runner with overlap arm



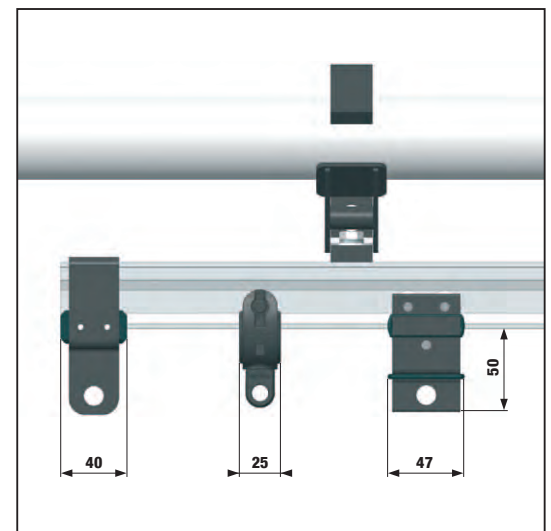
3100 0031
 4-Rad-Laufwagen / Chariot double / 4-Wheel Runner

Die Angaben zu den möglichen Antriebsarten dienen zur Orientierung und müssen im Einzelfall geprüft werden / Les informations données au sujet des différents types d'entraînement ne sont qu'indicatives, et doivent être vérifiées au cas par cas / Possible methods of operation are listed as examples only; whether a particular method will function must be determined on a case-by-case basis.

Mögliche Antriebe / Types d'entraînement / Methods of operation	
Schleuderschiene / Patience au jeté / Walk-Along Track	
FRICITION-DRIVE: Schleppkabel / Câble alimentation / Festoon Cable	
FRICITION-DRIVE: Stromschiene / Rail conducteur / Conductor Rail	



Vorderansicht / Vue en coupe / End View



Seitenansicht / Vue de face / Side View

1.15 TRUMPF 95

Seitliche Seilführung

Die seitliche Seilführung wird angewendet, wenn eine flache und / oder schmale Einbausituation gewünscht ist. Die seitliche Seilführung hat eine geringere Bauhöhe und ist schmaler als z.B. die obenliegende Seilführung. Bauartbedingt ist die seitliche Seilführung am einfachsten von allen Seilführungsarten zu realisieren und stellt somit die preislich günstigste Variante der Seilführungen dar.

Zu beachten sind bei der seitlichen Seilführung folgende Punkte:

- Nur für einläufige, gerade Schienenanlagen bis 12 m Länge geeignet.
- Überlappung von max. 35 cm durch Überzugbügel.

Guidage de drisse latéral

L'utilisation d'un guidage de drisse latéral est conseillée dans le cas d'encombrements réduits. La variante à guidage de drisse latéral présente une hauteur et une profondeur de construction réduites par rapport au guidage de drisse supérieur.

C'est la variante qui utilise le moins de composants, et de ce fait représente la solution la plus avantageuse.

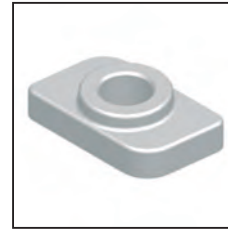
- Cette configuration est uniquement adaptée pour patiences droites d'une longueur maximale de 12 m.
- Recouvrement central par pattes de croisement : section de croisement maxi. env. 35 cm.

Side Cord Operation

Side cord operation is suitable for low clearance applications. Side cord operation systems are lower and narrower than top cord systems. Side cord operation is a basic cord guide system that is economical and easy to install.

Please note:

- Only for straight, single track applications up to 12 m (40') long.
- A curtain center overlap up to 35 cm (14") is possible by using overlap arms.



3115 0091
Nutenstein (nicht sichtbar) / Ecrou autobloquant (non visible) / Camlock Nut (not shown)



3115 0011
Schienenverbinder (nicht sichtbar) / Raccord de rail (non visible) / Track Splice (not shown)



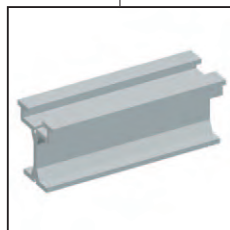
3115 4021
Seilführung / Guidage de drisse / Side Cord Guide



3115 0051
Umlenkrolle / Poulie de renvoi / Return Pulley



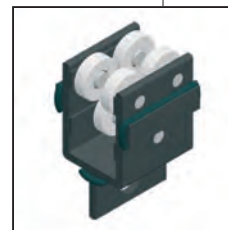
3115 0021
Feststeller / Arrêt / End Stop



3115 101-
Schiene gerade, schwarz oder natur eloxiert / Rail droit, noir ou alu anodisé / Track, straight, black or clear anodized



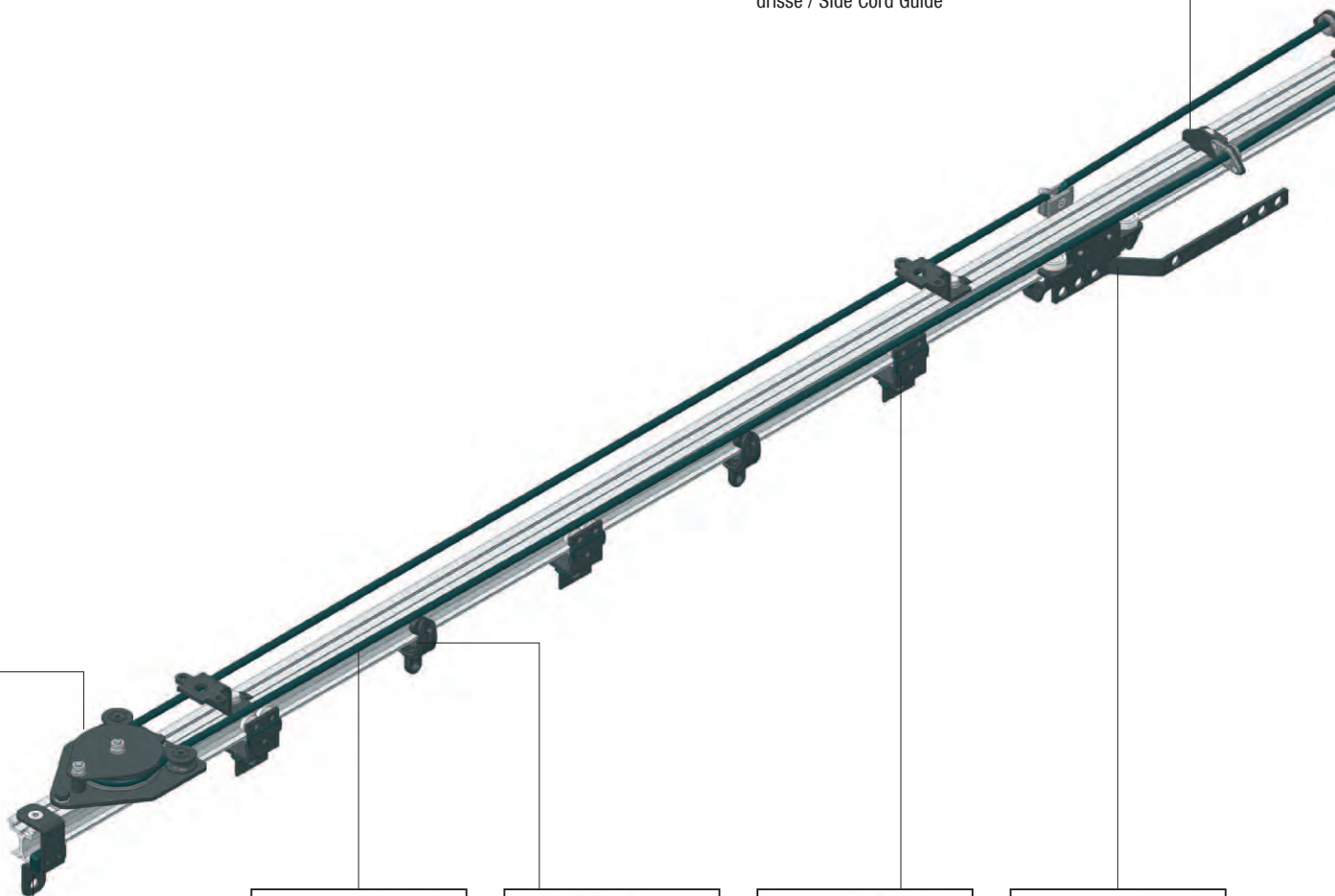
3100 0025
2-Rad-Laufwagen, schwarz / Chariot simple, noir / 2-Wheel Runner, black

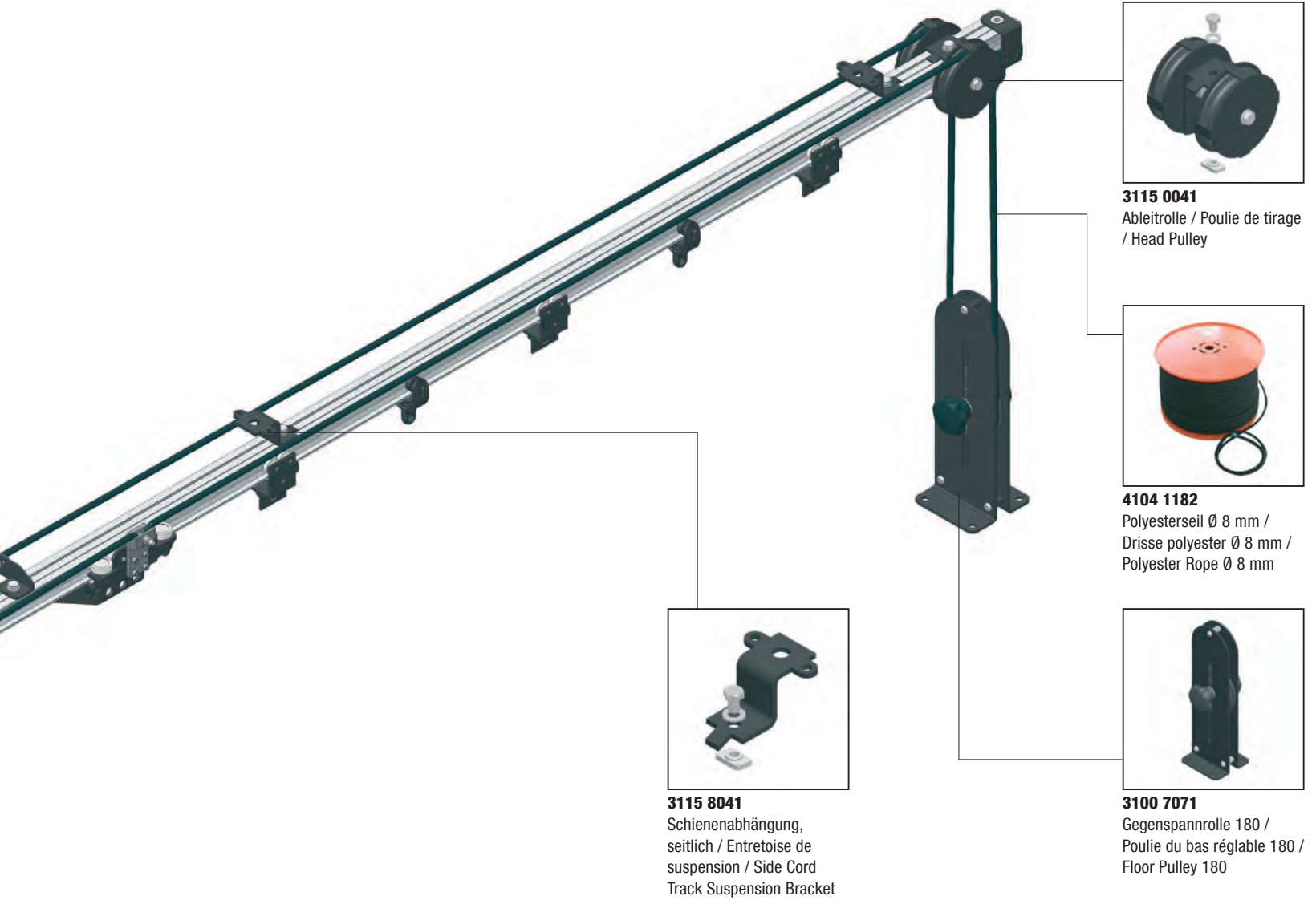


3100 0031
4-Rad-Laufwagen / Chariot double / 4-Wheel Runner



3115 4012
Zugwagen mit Überzugbügel / Chariot conducteur + patte de croisement / HD Master Runner





3115 8041
Schienenabhangung,
seitlich / Entretoise de
suspension / Side Cord
Track Suspension Bracket



3115 0041
Ableitrolle / Poulie de tirage
/ Head Pulley



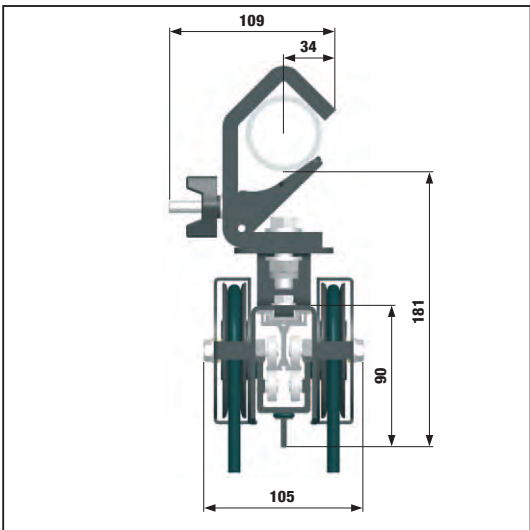
4104 1182
Polyesterseil \varnothing 8 mm /
Drisse polyester \varnothing 8 mm /
Polyester Rope \varnothing 8 mm



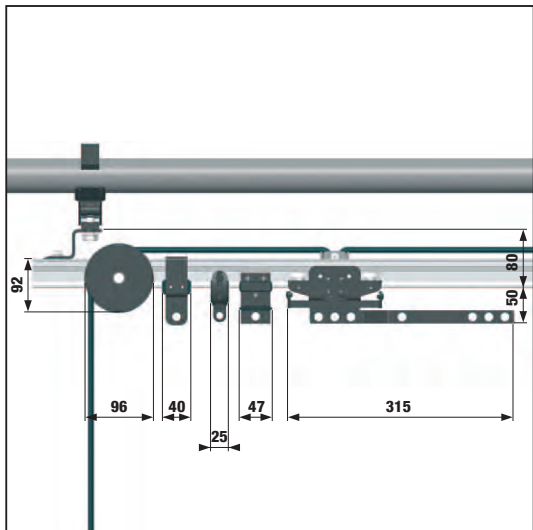
3100 7071
Gegenspannrolle 180 /
Poulie du bas reglable 180 /
Floor Pulley 180

Die Angaben zu den moglichen Antriebsarten dienen zur Orientierung und mussen im Einzelfall gepruft werden / Les informations donnees au sujet des differents types d'entranement ne sont qu'indicatives, et doivent etre verifiees au cas par cas / Possible methods of operation are listed as examples only; whether a particular method will function must be determined on a case-by-case basis.

Mogliche Antriebe / Types d'entranement / Methods of operation	
Handseilantrieb / Par drisse et poulie du bas / Floor Pulley	
HAND-DRIVE / Par Trac-Drive manivelle / Hand Crank	
ROPE-DRIVE / Par Trac-Drive corde-chanvre / Hemp Rope Adapter Pulley	
TRAC-DRIVE	
Seiltrommelmotor / Moteur tambour a cable / Drum Motor	



Vorderansicht / Vue en coupe / End View



Seitenansicht / Vue de face / Side View

1.15 TRUMPF 95

Obenliegende Seilführung

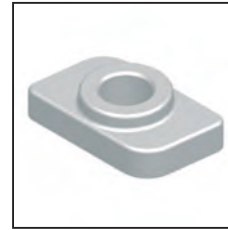
Mit der obenliegenden Seilführung können gebogene und gerade Schienenverläufe in jeder Länge realisiert werden. Die Seilführung erfolgt oben auf der Schiene, die Gefahr eines Durchhängens des Zugseils besteht dadurch nicht. Diese Seilführung wird angewendet, wenn gebogene oder sehr lange Anlagen gewünscht sind.

Guidage de drisse supérieur

L'utilisation d'un guidage de drisse supérieur permet de réaliser des configurations de rails droits et / ou cintrés de grande longueur. La drisse de manoeuvre est guidée par intervalles réguliers audessus du rail, évitant ainsi toute flèche.

Top Cord Operation

For use on straight and curved track systems of any length. Rope moves along the top side of the track. No cord sag.



3115 0091
Nutenstein (nicht sichtbar) / Ecrou autobloquant (non visible) / Camlock Nut (not shown)



3115 0011
Schienenverbinder (nicht sichtbar) / Raccord de rail (non visible) / Track Splice (not shown)



3100 8011
Rohrhaken, Abhängung / Crochet de fixation - suspension / Hook Clamp



3115 0031
Verbindungssteg / Platine de jonction / Center Overlap Bracket



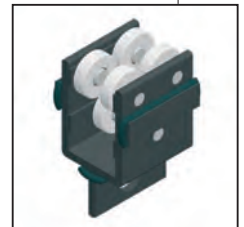
3115 103-
Schiene gebogen - ohne Ansatz, schwarz oder natur eloxiert / Rail cintré - sans amorce, noir ou alu anodisé / Track, curved, without splice, black or clear anodized



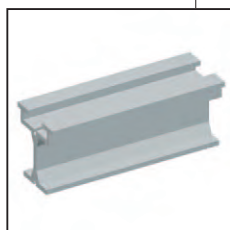
3115 0021
Feststeller / Arrêt / End Stop



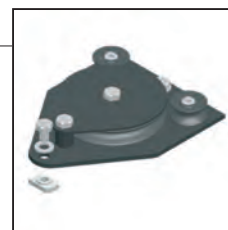
3115 3011
Zugwagen / Chariot conducteur / Master Runner



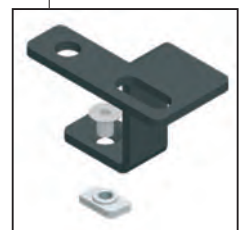
3100 0031
4-Rad-Laufwagen / Chariot double / 4-Wheel Runner



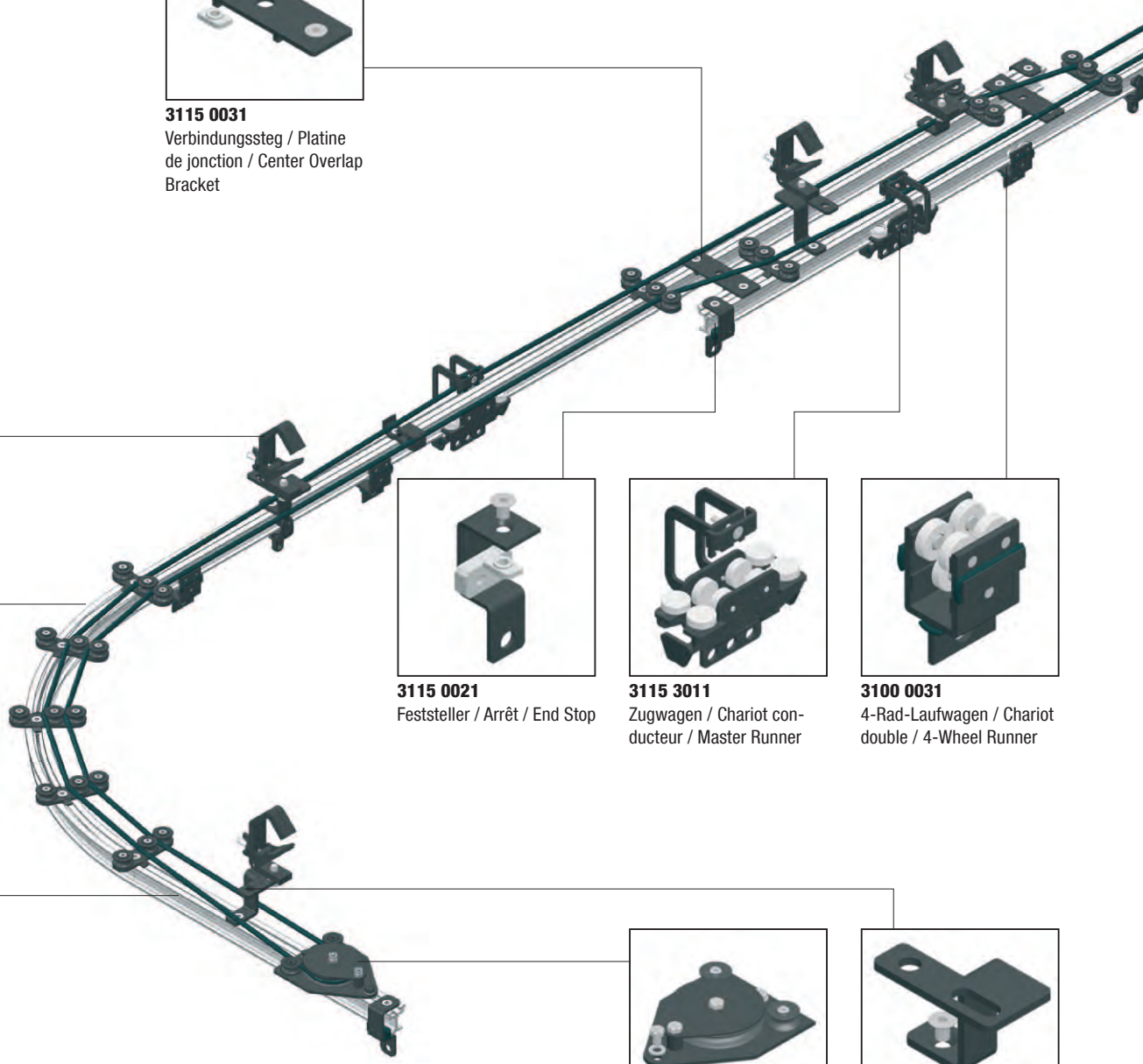
3115 101-
Schiene gerade, schwarz oder natur eloxiert / Rail droit, noir ou alu anodisé / Track, straight, black or clear anodized

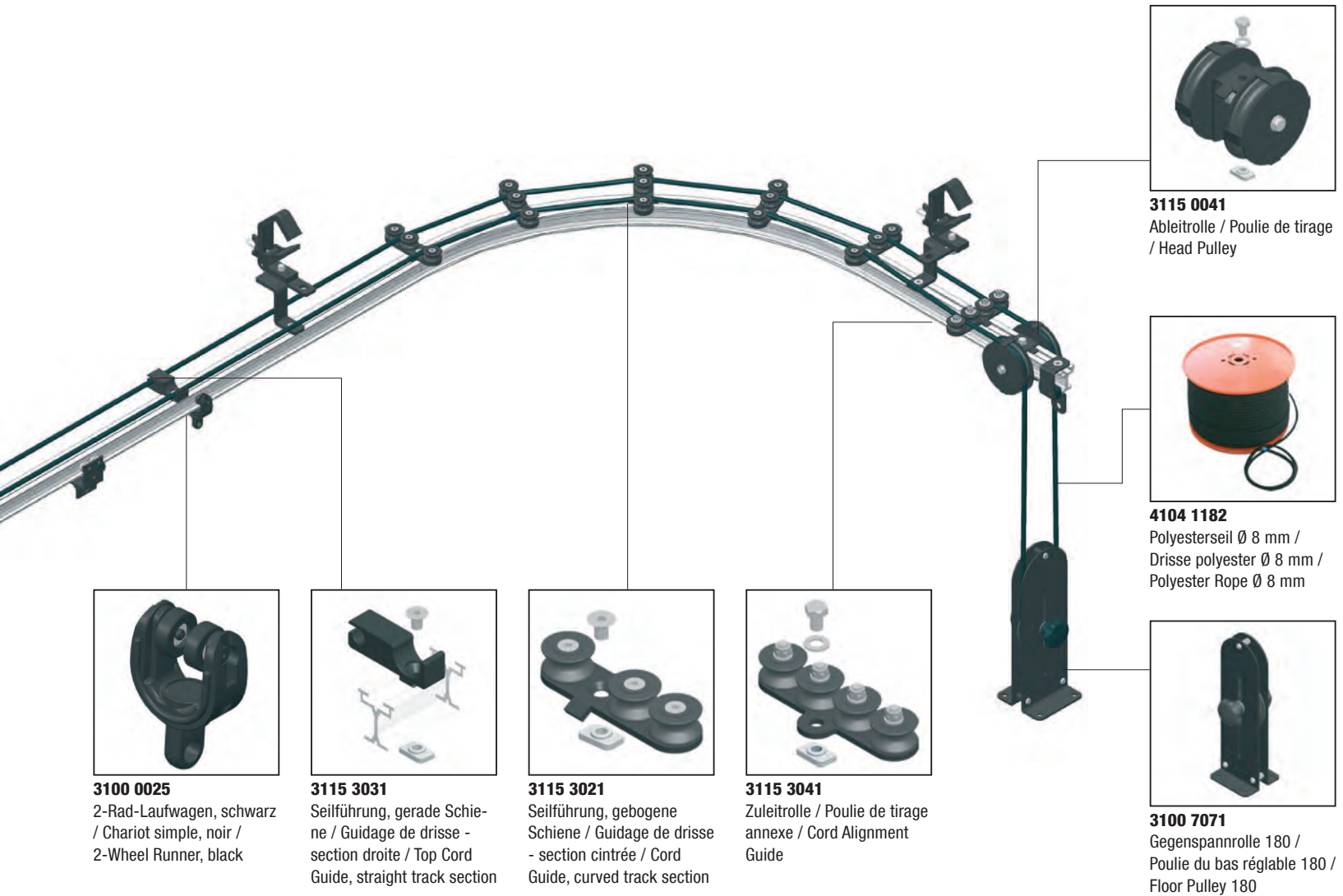


3115 0051
Umlenkrolle / Poulie de renvoi / Return Pulley

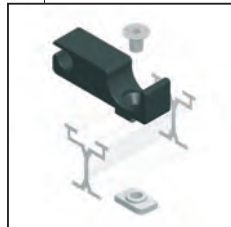


3115 8031
Schienenabhängung, obenliegend / Entretoise de suspension - guidage de drisse supérieur / Top Cord Track Suspension Bracket





3100 0025
2-Rad-Laufwagen, schwarz
/ Chariot simple, noir /
2-Wheel Runner, black



3115 3031
Seilführung, gerade Schiene
/ Guidage de drisse -
section droite / Top Cord
Guide, straight track section



3115 3021
Seilführung, gebogene
Schiene / Guidage de drisse
- section cintrée / Cord
Guide, curved track section



3115 3041
Zuleitrolle / Poulie de tirage
annexe / Cord Alignment
Guide



3115 0041
Ableitrolle / Poulie de tirage
/ Head Pulley

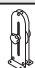






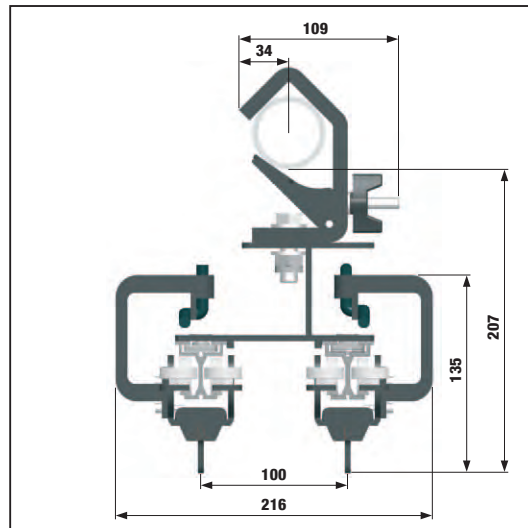
4104 1182
Polyesterseil Ø 8 mm /
Drisse polyester Ø 8 mm /
Polyester Rope Ø 8 mm



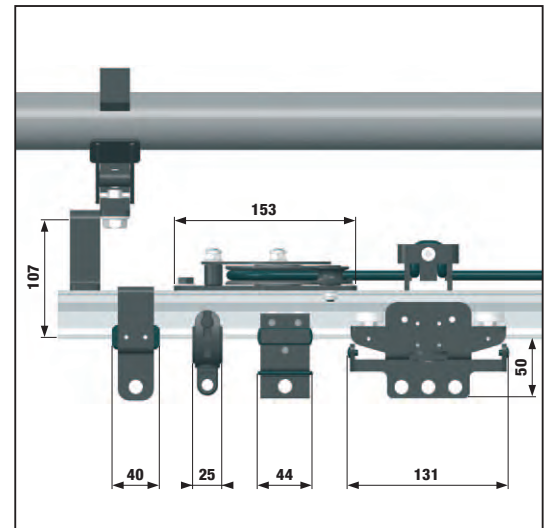
3100 7071
Gegenspannrolle 180 /
Poulie du bas réglable 180 /
Floor Pulley 180

Die Angaben zu den möglichen Antriebsarten dienen zur Orientierung und müssen im Einzelfall geprüft werden / Les informations données au sujet des différents types d'entraînement ne sont qu'indicatives, et doivent être vérifiées au cas par cas / Possible methods of operation are listed as examples only; whether a particular method will function must be determined on a case-by-case basis.

Mögliche Antriebe / Types d'entraînement / Methods of operation
Handseilantrieb / Par drisse et poulie du bas / Floor Pulley 
HAND-DRIVE / Par Trac-Drive manivelle / Hand Crank 
ROPE-DRIVE / Par Trac-Drive corde-chaivre / Hemp Rope Adapter Pulley 
TRAC-DRIVE 
Seiltrommelmotor / Moteur tambour à câble / Drum Motor 



Vorderansicht / Vue en coupe / End View



Seitenansicht / Vue de face / Side View

1.15 TRUMPF 95

Doppelte, obenliegende Seilführung

Die doppelte, obenliegende Seilführung ist eine Weiterentwicklung der obenliegenden Seilführung.

Durch zwei eigenständige Seilführungen können auf einer Schiene zwei Zugwagen unabhängig voneinander bewegt werden. Dadurch können Vorhangteile mit unterschiedlichen Geschwindigkeiten und / oder Verfahrwegen mit einer Schienenanlage realisiert werden.

Die Öffnungsvarianten sind bei dieser Seilführungsart ausgesprochen variabel. Ein Vorhangteil kann sowohl von links nach rechts als auch von rechts nach links geöffnet werden. Der Vorhang kann in gestrecktem oder zusammengeschobenem Zustand auf der Schiene verfahren werden.

Diese Seilführungsart wird meist dann angewendet, wenn unterschiedliche Fahrwege bzw. Geschwindigkeiten gewünscht sind, z.B. bei asymmetrischen Öffnungsbildern.

Die doppelte, obenliegende Seilführung kann auch auf Anfrage mit zwei motorischen Antrieben ausgerüstet werden. Sie bietet weiter alle bereits erwähnten Vorteile der obenliegenden Seilführung.

Double guidage de drisse supérieur

Le principe du double guidage de drisse supérieur copie et double celui du „simple“ guidage de drisse supérieur.

Deux circuits de drisse sur un même rail permettent de piloter deux chariots conducteurs individuellement.

Par ce biais, on peut déplacer deux rideaux / éléments de décor à vitesses différentes et / ou de manière asymétrique (course différente). Dans le cas d'un seul rideau, celui-ci peut enchaîner des mouvements complexes : rideau massé à „jardin“ > déploiement direction „cour“ > rideau massé à „cour“ (ou dans le sens inverse) ; défilement du rideau massé dans les deux sens ; déploiement du rideau massé au milieu vers „jardin“ et „cour“.

L'entraînement manuel des deux circuits de drisse peut être remplacé par un entraînement motorisé (deux moteurs). Par ailleurs, les caractéristiques cités du „simple“ guidage de drisse supérieur restent valables pour le double guidage supérieur.

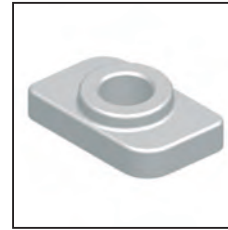
Double Top Cord Operation

A further development of the top cord system. Two master runners operate independently on one track section. This allows movement of curtain sections with different speeds and / or in different directions with one single track system.

Several curtain opening options are available. A curtain section can be opened from right to left and vice versa. The curtain can move on the track in a flat or pleated style.

The cord operation system allows for applications with different speeds or directions such as asymmetrical opening configurations.

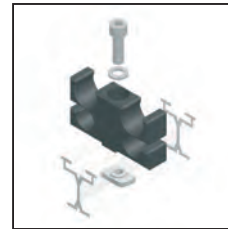
Double top cord guide systems can be equipped with two motors.



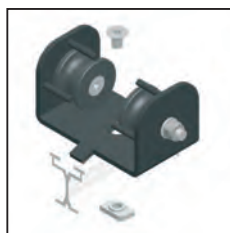
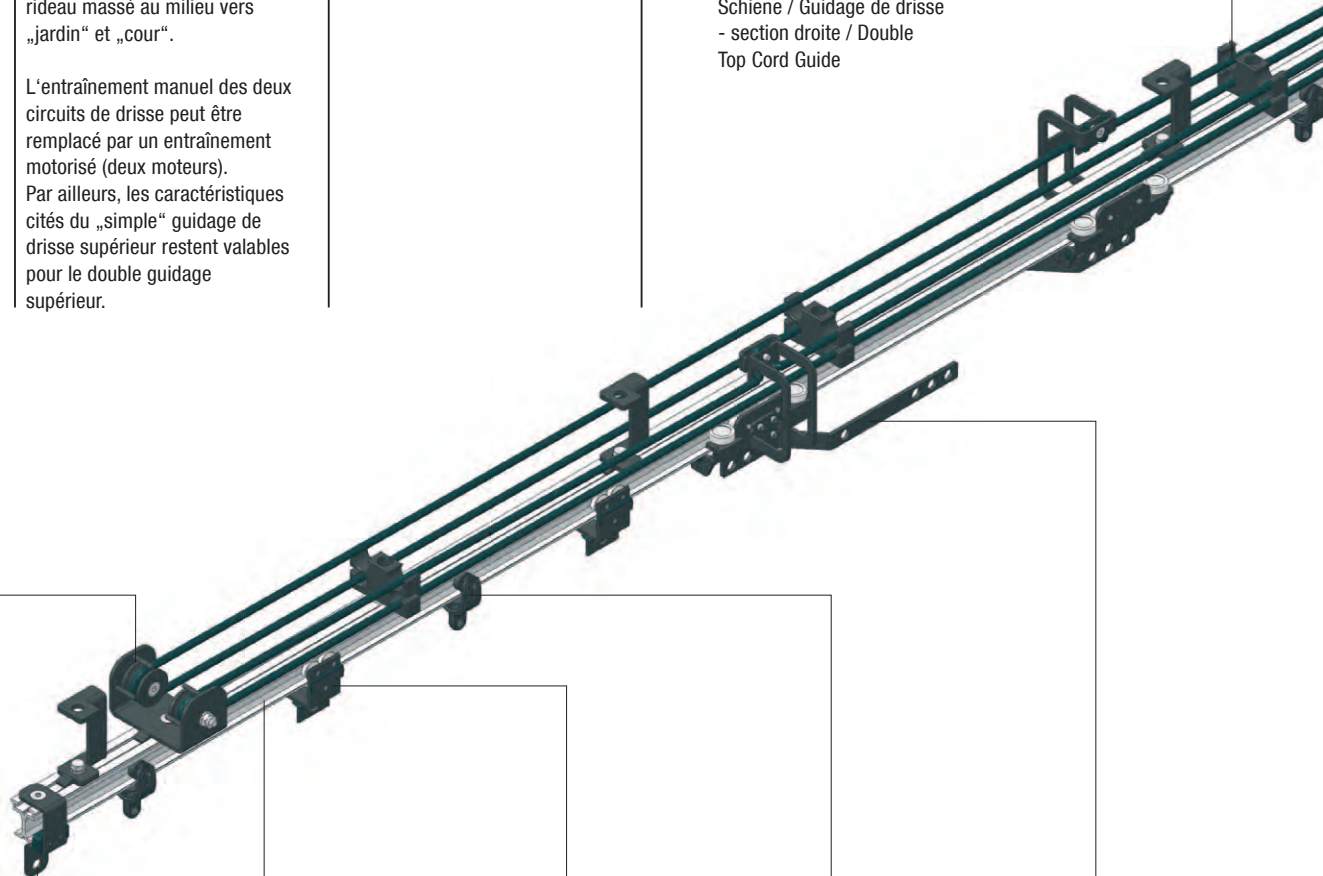
3115 0091
Nutenstein (nicht sichtbar) / Ecrou autoblocant (non visible) / Camlock Nut (not shown)



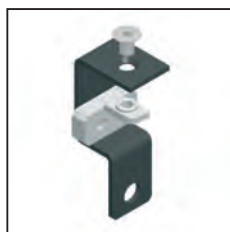
3115 0011
Schienenverbinder (nicht sichtbar) / Raccord de rail (non visible) / Track Splice (not shown)



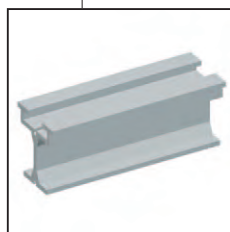
3115 5011
Seilführung, gerade Schiene / Guidage de drisse - section droite / Double Top Cord Guide



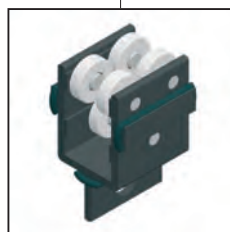
3115 5031
Umlenkrolle / Poulie de renvoi / Return Pulley



3115 0021
Feststeller / Arrêt / End Stop



3115 101-
Schiene gerade, schwarz oder natur eloxiert / Rail droit, noir ou alu anodisé / Track, straight, black or clear anodized



3100 0031
4-Rad-Laufwagen / Chariot double / 4-Wheel Runner



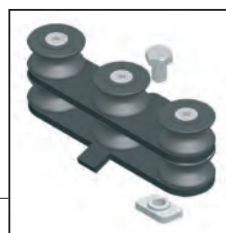
3100 0025
2-Rad-Laufwagen, schwarz / Chariot simple, noir / 2-Wheel Runner, black



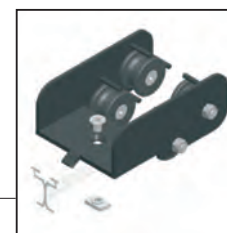
3115 5062
Zugwagen mit Überzugbügel / Chariot conducteur + patte de croisement / Master Runner with overlap arm



3115 8051
Schienenabhangung für doppelte, obenliegende Seilführung / Entretoise de suspension - double guidage supérieur / Double Top Cord Suspension Bracket



3115 5021
Seilführung, gebogene Schiene / Guidage de drisse - section cintrée / Double Top Cord Guide, curved sections



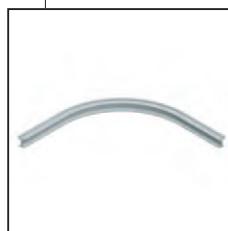
3115 5041
Ableitrolle / Poulie de tirage - vers le bas / Head Pulley, double cord



4104 1182
Polyesterseil Ø 8 mm / Drisse polyester Ø 8 mm / Polyester Rope Ø 8 mm



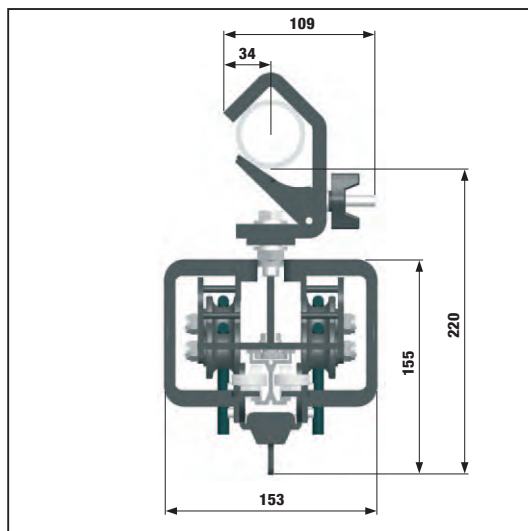
3100 7071
Gegenspannrolle 180 / Poulie du bas réglable 180 / Floor Pulley 180



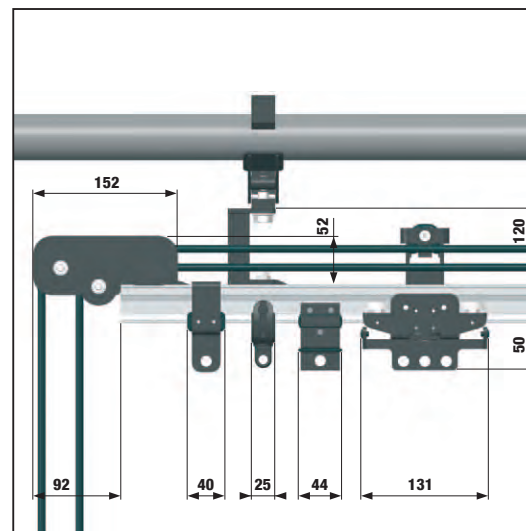
3115 104-
Schiene gebogen - mit Ansatz, schwarz oder natur eloxiert / Rail cintré, avec amorce, noir ou alu anodisé / Track, curved - with splice, black or clear anodized

Die Angaben zu den möglichen Antriebsarten dienen zur Orientierung und müssen im Einzelfall geprüft werden / Les informations données au sujet des différents types d'entraînement ne sont qu'indicatives, et doivent être vérifiées au cas par cas / Possible methods of operation are listed as examples only; whether a particular method will function must be determined on a case-by-case basis.

Mögliche Antriebe / Types d'entraînement / Methods of operation	
Handseilantrieb / Par drisse et poulie du bas / Floor Pulley	
HAND-DRIVE / Par Trac-Drive manivelle / Hand Crank	
ROPE-DRIVE / Par Trac-Drive corde-chanvre / Hemp Rope Adapter Pulley	
Seiltrommelmotor / Moteur tambour à câble / Drum Motor	



Vorderansicht / Vue en coupe / End View



Seitenansicht / Vue de face / Side View

1.15 TRUMPF 95: Schleuderschiene / Patience au jeté / Walk Along Track

1.15

Schiene gerade

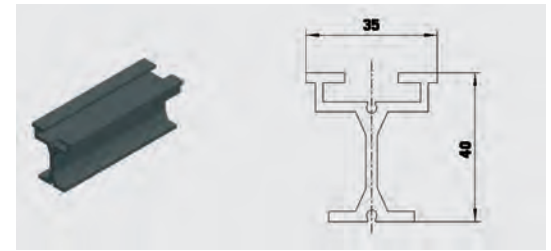
- Alu-Strangguss aus ALMgSi 0,5 F22.
- Nutenkanal an Oberkante Schiene dient der Montage von Aufhängungen und der Seilführungsmechanik.

Rail droit

- Profilé alu ALMgSi 0,5 F22.
- La rainure en partie supérieure permet une fixation facile de tous les accessoires (suspensions, poulies, etc.).

Track, Straight

- Extruded Aluminium profile ALMgSi 0,5 F22.
- Groove on top of track for mounting accessories.



Art. / Réf.	Farbe	Coloris	Colour	cm	☐	g/m
3115 1011	schwarz eloxiert	noir anodisé	black anodized	Länge /	600	900
3115 1012	natur eloxiert	alu anodisé	clear anodized	Longueur /	600	900
3115 1021	Sonderlänge, schwarz eloxiert	Coupe sur mesure, noir anodisé	cut length, black anodized	Length max. 600		900
3115 1022	Sonderlänge, natur eloxiert	Coupe sur mesure, alu anodisé	cut length, clear anodized	max. 600		900

Schiene gebogen - mit Ansatz

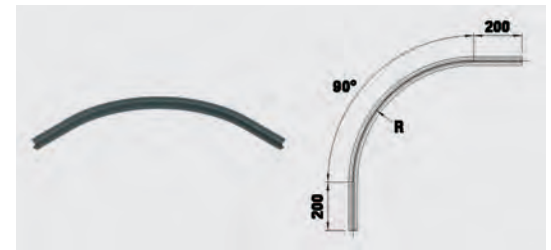
- Technische Beschreibung: siehe Schiene gerade.
- 1/4 Kreis, 90° Bogen.

Rail cintré - avec amorce

- Descriptif technique : voir rail droit.
- 1/4 De cercle, 90°.

Track, Curved - with Splice

- Technical Technical details: see Track, Straight.
- 1/4 circle, 90° curve.



Art. / Réf.	Farbe	Coloris	Colour	Radius / Rayon	cm	☐	g
3115 1041	schwarz eloxiert	noir anodisé	black anodized	50			1.067
3115 1042	natur eloxiert	alu anodisé	clear anodized	50			1.067
3115 1061	schwarz eloxiert	noir anodisé	black anodized	100			1.774
3115 1062	natur eloxiert	alu anodisé	clear anodized	100			1.774
3115 1081	Sonderbogen, schwarz eloxiert	Cintre sur mesure, noir anodisé	custom curve, black anodized	-			-
3115 1082	Sonderbogen, natur eloxiert	Cintre sur mesure, alu anodisé	custom curve, clear anodized	-			-

Schienenverbinder

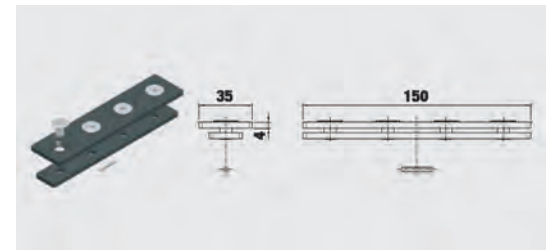
- Zum Verbinden zweier Schienenteile.
- Mit Verbindungsstift zum passgenauen Zusammenfügen der Schienenteile.

Raccord de rail

- Pour raccorder deux rails.
- Avec goujon acier pour une liaison parfaite des rails en partie inférieure.

Track Splice

- Connects two track sections.
- With joint pin.



Art. / Réf.	Farbe	Coloris	Colour	cm	☐	g
3115 0011	schwarz	noir	black			260

Verbindungsstift Edelstahl, 10er Set

- Stahlstift Ø 2,5 mm.
- Für einfacheres demontieren der Schienen.
- Einseitig konisch.

Broche de connexion, inoxydable, kit 10 pièces

- Goujon acier Ø 2,5 mm.
- Pour faciliter le démontage des rails.
- Un côté conique.

Connection Pin, stainless steel, 10 pieces per set

- Steel pin Ø 2,5 mm.
- For easier disassembling of the tracks.
- Tapered cone.



Art. / Réf.	Farbe	Coloris	Colour	cm	☐	g
3100 9117	silber	argent	silver			10

Verbindungssteg

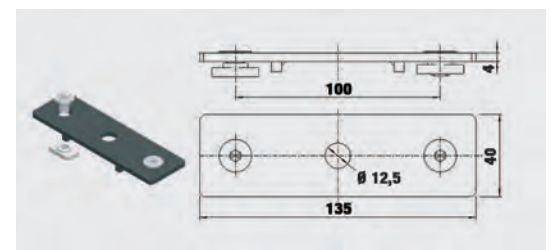
- Für parallele Schienenverbindung im Überlaufbereich.
- Mit Nutsteinen.

Platine de jonction

- Pour l'écartement et la jonction des rails au niveau du croisement.
- Avec écrous.

Center Overlap Bracket

- For parallel track sections overlap at center.
- With camlock nut.



Art. / Réf.	Farbe	Coloris	Colour	cm	☐	g
3115 0031	schwarz	noir	black			260

TECHNIC

1.15 TRUMPF 95: Schleuderschiene / Patience au jeté / Walk Along Track

G3-Silence 2-Rad-Laufwagen

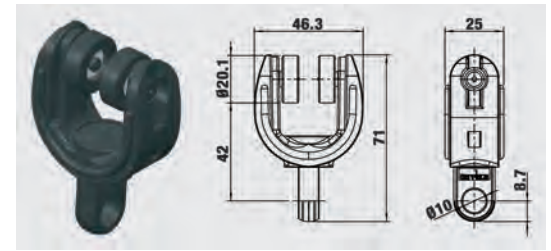
- Mit seitlicher Aufnahme für Vorhanghaken und mit Drehwirbel.
- Gleiches Höhenmaß wie Art-Nr. 3100 0021/22 (Vorgängermodell).

Chariot simple G3-Silence

- Logement latéral intégré pour crochets rideau et partie inférieure pivotante.
- Hauteur de construction inchangée par rapport au modèle réf. 3100 0021/22.

G3-Silence 2-Wheel runner

- With integrated slot allowing curtain to be hung high on carrier so that most of the carrier is hidden behind the curtain's top edge.
- With 360° swivel attachment.
- Same height dimension as previous model (Ref. 3100 0021/22).



Art. / Réf.	Farbe	Coloris	Colour	kg	☐	g
3100 0025	schwarz	noir	black	Tragkraft /	10	35
3100 0026	weiß	blanc	white	Charge /	10	35
				Load Capacity		

4-Rad-Laufwagen

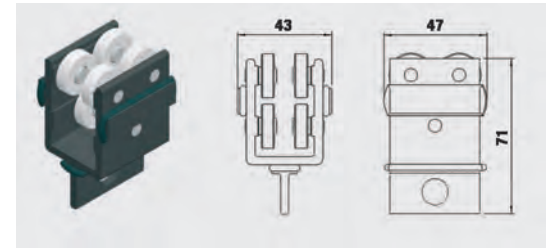
- 4 Trag- und 2 Stützrollen, kugelgelagert.
- Gummiringe zur Aufpralldämpfung.

Chariot double

- 4 roulettes sup. et 2 roulettes inf., sur roulement à billes.
- Muni d'amortisseurs anti-choc.

4-Wheel Runner

- 4 top load bearing and 2 bottom stabilizing wheels, ball bearing.
- Rubber rings to reduce stacking noise.



Art. / Réf.	Farbe	Coloris	Colour	kg	☐	g
3100 0031	schwarz	noir	black	Tragkraft /	20	110
				Charge /		
				Load Capacity		

Laufwagen 4+4

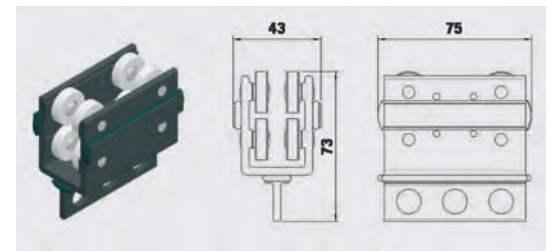
- 4 Trag- und 4 Stützrollen, kugelgelagert.
- Gummiringe zur Aufpralldämpfung.

Conducteur 4+4

- 4 roulettes sup. et 4 roulettes inf., sur roulement à billes.
- Muni d'amortisseurs anti-choc.

Master Runner 4+4

- 4 top load bearing and 4 bottom stabilizing wheels, ball bearing.
- Rubber rings to reduce stacking noise.



Art. / Réf.	Farbe	Coloris	Colour	kg	☐	g
3100 0011	schwarz	noir	black	Tragkraft /	20	180
				Charge /		
				Load Capacity		

Laufwagen HD

- 4 Trag- und 4 Führungsrollen, kugelgelagert.
- Mit Absturzsicherung.
- Nicht für TRUMPF geeignet.

Conducteur HD

- 4 roulettes sup. et 4 roulettes de guidage, sur roulement à billes.
- Avec sécurité stop-chute.
- Incompatible avec modèle TRUMPF.

HD Runner

- 4 top load bearing and 4 bottom stabilizing wheels, ball bearing.
- With fall protection.
- Not compatible with TRUMPF track system.



Art. / Réf.	Farbe	Coloris	Colour	kg	☐	g
3100 0051	schwarz	noir	black	Tragkraft /	30	720
				Charge /		
				Load Capacity		

Laufwagen HD mit Überzugbügel

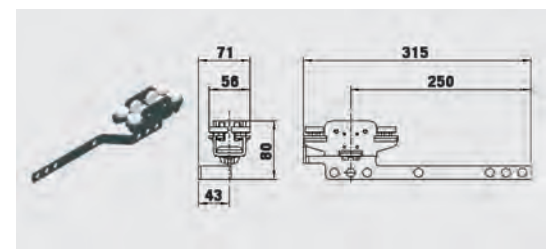
- Sonst wie 3100 0051.
- Nicht für TRUMPF geeignet.

Conducteur HD avec patte de croisement

- Descriptif idem réf. 3100 0051.
- Incompatible avec modèle TRUMPF.

HD Runner with Overlap Arm

- Technical details: please see 3100 0051.
- Not compatible with TRUMPF track system.



Art. / Réf.	Farbe	Coloris	Colour	kg	☐	g
3100 0061	schwarz	noir	black	Tragkraft /	35	815
				Charge /		
				Load Capacity		

1.15 TRUMPF 95: Schleuderschiene / Patience au jeté / Walk Along Track

1.15

Kulissenwagen HD

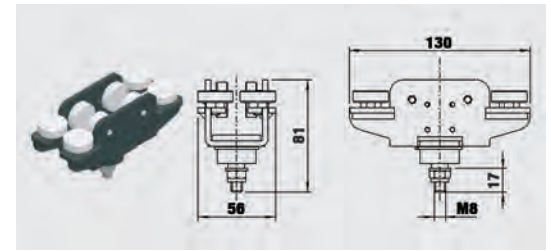
- 4 Trag- und 4 Führungsrollen, kugelgelagert.
- Mit Absturzsicherung.
- Mit Kugelgelenk M8.
- Nicht für TRUMPF geeignet.

Conducteur HD avec rotule

- 4 roulettes sup. et 4 roulettes de guidage, sur roulement à billes.
- Avec sécurité stop-chute.
- Avec boulon articulé M8.
- Incompatible avec modèle TRUMPF.

Kulissenwagen HD

- 4 top load bearing and 4 bottom stabilizing wheels, ball bearing.
- With fall protection.
- With M8 threaded ball joint.
- Not compatible with TRUMPF track system.



Art. / Réf.	Farbe	Coloris	Colour		kg	☐	g
3100 0071	schwarz	noir	black	Tragkraft / Charge / Load Capacity	35		640

Kulissenwagen HD mit Kulissenwagen-Unterteil

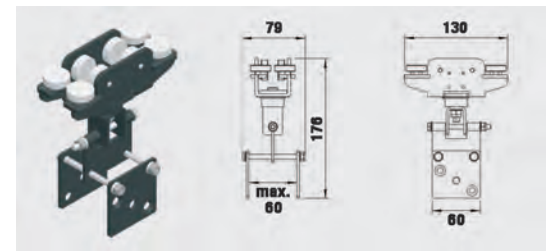
- Sonst wie 3100 0071.
- Klemmplatte gelenkig gelagert, für Kulissen-Wandstärke: 8 - 60 mm.
- Nicht für TRUMPF geeignet.

Conducteur HD décor

- Descriptif idem réf. 3100 0071.
- Plaquettes de serrage articulées et réglables de 8 - 60 mm.
- Incompatible avec modèle TRUMPF.

HD Scenery Carrier with Scenery Attachment

- Technical details: please see 3100 0071.
- For scenery, thickness: 8 - 60 mm.
- Not compatible with TRUMPF track system.



Art. / Réf.	Farbe	Coloris	Colour		kg	☐	g
3100 0101	schwarz	noir	black	Tragkraft / Charge / Load Capacity	35		1.009

Feststeller

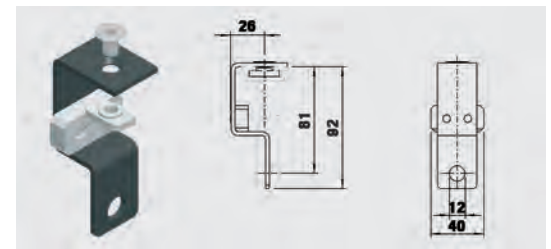
- Als Endstopp.
- Mit Bohrung zum Einbinden des Vorhangs.

Arrêt

- Butée.
- Avec perçage inférieur pour accrocher le rideau.

End Stop

- With hole to attach the curtain.



Art. / Réf.	Farbe	Coloris	Colour			☐	g
3115 0021	schwarz	noir	black				130

Feststeller HD

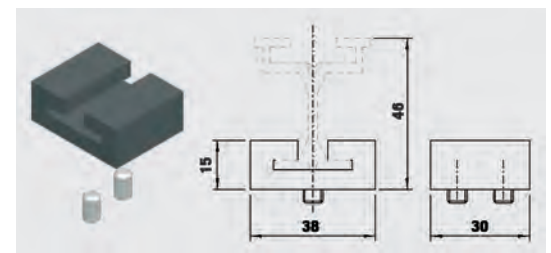
- Als Endstopp.
- Mit Madenschrauben zur Fixierung.

Arrêt HD

- Butée.
- Vis pour positionnement et fixation.

End Stop HD

- With set screws.



Art. / Réf.	Farbe	Coloris	Colour			☐	g
3100 0091	schwarz eloxiert	noir anodisé	black anodized				35
3100 0092	natur eloxiert	alu anodisé	clear anodized				35

G-TWIST Deckenmontagehalter

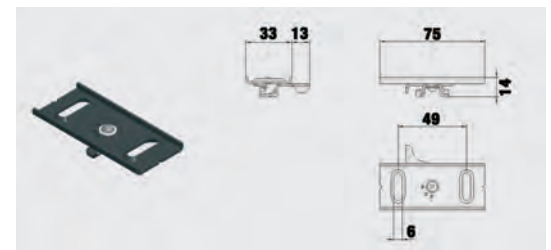
- Zur einfachen Montage mit Spannbügel der TRUMPF 95 Schiene an Decken oder Unterkonstruktionen.
- Mit zwei Senkungen (Schlitze) für 6er Senkschrauben.

G-TWIST Plaque de fixation plafond

- Montage simple et rapide du rail TRUMPF 95 sur supports solides.
- Avec deux perçages pour vis tête fraisée Ø 6 mm.

G-TWIST Ceiling Mount Bracket

- For ceiling/surface mounting of TRUMPF 95 track.
- With two slots for 6 mm screws.



Art. / Réf.	Farbe	Coloris	Colour		kg	☐	g
3115 8161	schwarz	noir	black	Tragkraft / Charge / Load Capacity	10		41
3115 8162	silber	argent	silver				41

TECHNIC

1.15 TRUMPF 95: Schleuderschiene / Patience au jeté / Walk Along Track

Deckenmontageplatte

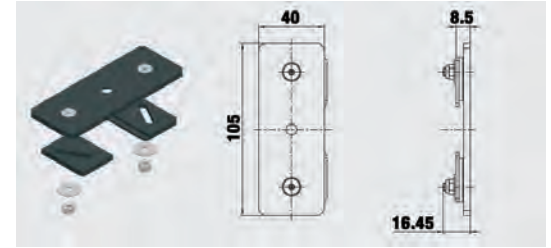
- Zur Montage der Schiene an Decken oder Unterkonstruktionen.
- Mit Ausgleichsbereich für nicht-fluchtende Bohrungen: +/- 4 mm und Senkbohrung für 6er Schraube.

Fixation plafond

- Pour montage direct au plafond, ou sur autres supports solides.
- Marge de réglage horizontal : +/- 4 mm.
- Perçage central Ø 8 mm .

Ceiling Mounting Plate

- For ceiling/surface mounting of track.
- Adjustment area: +/- 4 mm.
- With hole to accept a 6 mm bolt.



Art. / Réf.	Farbe	Coloris	Colour		kg	☐	g
3100 8021	schwarz	noir	black	Tragkraft /	38		185
3100 8022	silber	argent	silver	Charge / Load Capacity			

Rohrhaken, direkt

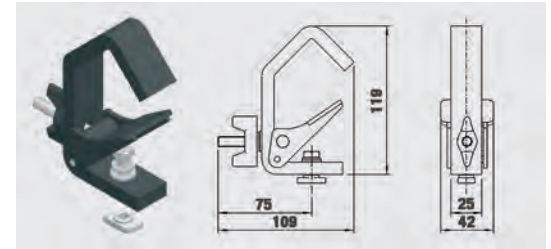
- Mit Befestigungsset zur Direktmontage.
- Für Rohrdurchmesser: 48 – 60 mm.

Crochet de fixation - direct

- Avec kit de fixation pour montage direct sur rail.
- Pour Ø tube 48 – 60 mm.

Hook Clamp

- With attachment kit for direct track mounting.
- For pipe diameter: 48 - 60 mm.



Art. / Réf.	Farbe	Coloris	Colour		kg	☐	g
3115 8011	schwarz	noir	black	Tragkraft /	50		605
				Charge / Load Capacity			

Rohrhaken, Abhängung

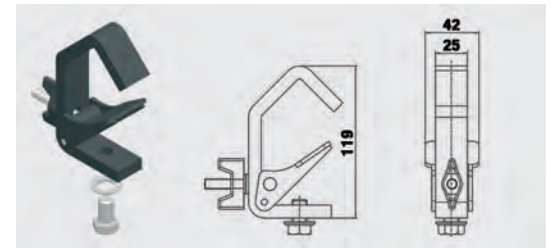
- Mit Befestigungsset zur Montage an Abhängungen.
- Für Rohrdurchmesser: 48 – 60 mm.

Crochet de fixation - suspension

- Avec kit de fixation pour montage sur entretoise de suspension.
- Pour Ø tube 48 – 60 mm.

Hook Clamp

- For mounting directly to suspension brackets.
- For pipe diameter: 48 - 60 mm.



Art. / Réf.	Farbe	Coloris	Colour		kg	☐	g
3100 8011	schwarz	noir	black	Tragkraft /	50		605
				Charge / Load Capacity			

Ausgleichsplatte

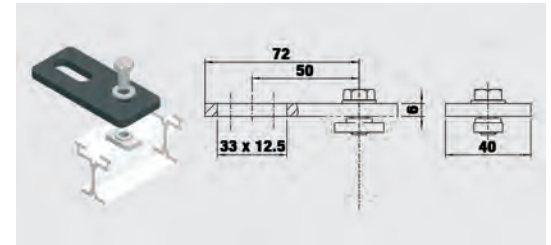
- Für zentrale Abhängung einer zweiläufigen Schiene durch Rohrhaken 3100 8011.

Plaquette de réglage

- Permet une suspension centrée d'une patience en 2 parties avec croisement en combinaison avec crochet de fixation 3100 8011.

Off-Set Mounting Plate

- For suspension of a double track via hook clamps 3100 8011.



Art. / Réf.	Farbe	Coloris	Colour			☐	g
3115 8021	schwarz	noir	black				172

Wandarm 150

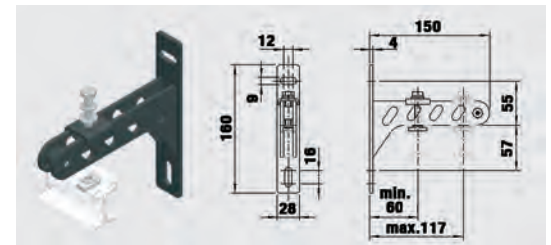
- Inklusive Befestigungsset zur Montage an Abhängungen.
- Wandabstand einstellbar.
- Tragkraft: 45 kg.

Console murale 150

- Avec kit de fixation pour montage direct sur rail.
- Distance au mur réglable.
- Charge : 45 kg.

Wall Mount Bracket 150

- With attachment kit for direct track mounting.
- Wall distance adjustable.
- Load Capacity: 45 kg.



Art. / Réf.	Farbe	Coloris	Colour	↔	mm	☐	g
3115 8061	schwarz	noir	black		150		486
3115 8062	silber	argent	silver		150		486

1.15 TRUMPF 95: Schleuderschiene / Patience au jeté / Walk Along Track

Wandarm 250

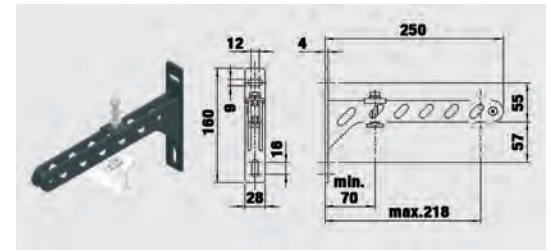
- Inklusive Befestigungsset zur Montage an Abhängungen.
- Wandabstand einstellbar.
- Tragkraft: 45 kg.

Console murale 250

- Avec kit de fixation pour montage direct sur rail.
- Distance au mur réglable.
- Charge : 45 kg.

Wall Mount Bracket 250

- With attachment kit for direct track mounting.
- Wall distance adjustable.
- Load Capacity: 45 kg.



Art. / Réf.	Farbe	Coloris	Colour	↔	mm	📦	g
3115 8071	schwarz	noir	black		250		654
3115 8072	silber	argent	silver		250		654

Wandarm 380

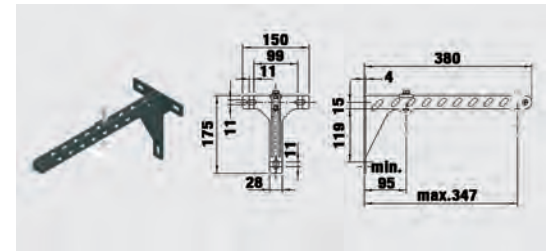
- Inklusive Befestigungsset zur Montage an Abhängungen.
- Wandabstand einstellbar.
- Tragkraft: 30 kg.

Console murale 380

- Avec kit de fixation pour montage direct sur rail.
- Distance au mur réglable.
- Charge : 30 kg.

Wall Mount Bracket 380

- With attachment kit for direct track mounting.
- Wall distance adjustable.
- Load Capacity: 30 kg.



Art. / Réf.	Farbe	Coloris	Colour	↔	mm	📦	g
3115 8081	schwarz	noir	black		380		1136
3115 8082	silber	argent	silver		380		1136

Nutenstein

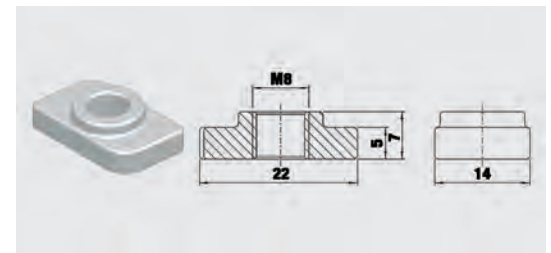
- Zur Montage aller Zubehörteile.
- Kann an jeder beliebigen Stelle in obenliegenden Nutenkanal der Schiene eingeführt werden.
- Mit M8 Gewindebohrung.

Ecrou autoblocant

- Permet la fixation de tous les accessoires au niveau du rail.
- Peut être inséré à n'importe quel endroit de la rainure du rail.
- Avec filetage M8.

Camlock Nut

- For accessories mounting.
- Can be positioned at any place in the top groove of the track.
- With hole to accept M8 bolt.



Art. / Réf.	Farbe	Coloris	Colour			📦	g
3115 0091	silber	argent	silver				10

Einschub-Nutenstein

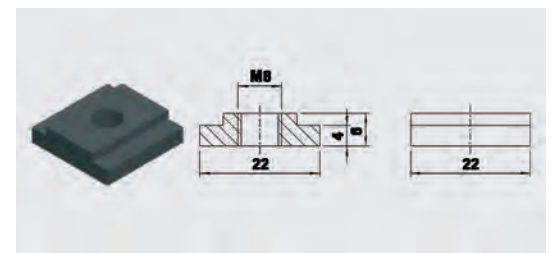
- Wird in den Nutenkanal eingeschoben.
- Mit M8 Gewindebohrung.

Ecrou en T

- A insérer dans la rainure du rail.
- Avec filetage M8.

Adjustable Nut

- Positioned in top groove of the track.
- With hole to accept M8 bolt.



Art. / Réf.	Farbe	Coloris	Colour			📦	g
3115 0071	schwarz	noir	black				15

Nutenstein HD

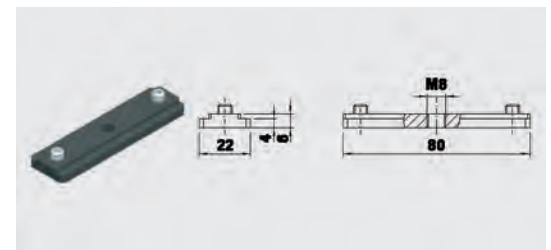
- Nur für gerade Schienen.
- Wird in den Nutenkanal eingeschoben.
- Mit Madenschrauben zur Fixierung.
- Mit M8 Gewindebohrung.

Ecrou HD

- Pour rails droits uniquement.
- A insérer dans la rainure du rail.
- Vis pour positionnement et fixation.
- Avec filetage M8.

HD Adjustable Nut

- Only for straight track applications.
- Positioned in top groove of the track.
- With screw set.
- With hole to accept M8 bolt.



Art. / Réf.	Farbe	Coloris	Colour			📦	g
3115 0061	schwarz	noir	black				72

1.15 TRUMPF 95: Schleuderschiene / Patience au jeté / Walk Along Track

Fingerweiche, 1 auf 2, manuell

- Mit Tragrahmen.
- Bedienung über Ø 8 mm Seil.
- Ableitung des Bedienseils beidseitig möglich.

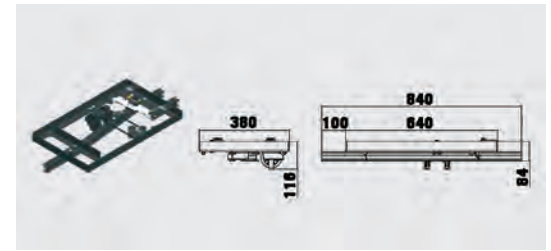
Aiguillage 1 à 2 - manuel

- Monté sur châssis.
- Commande par drisse Ø 8 mm.
- Commande côté gauche ou droit.

Manual Single Track Switch, 2 Positions

- With support frame.
- Operation via Ø 8 mm rope.
- Rope guide left or right.

Art. / Réf.	Farbe	Coloris	Colour	↔	mm	☐	g
3115 1101	schwarz	noir	black		840		9740



Fingerweiche, 1 auf 3, manuell

- Mit Tragrahmen.
- Bedienung über Ø 8 mm Seil.
- Ableitung des Bedienseils beidseitig möglich.

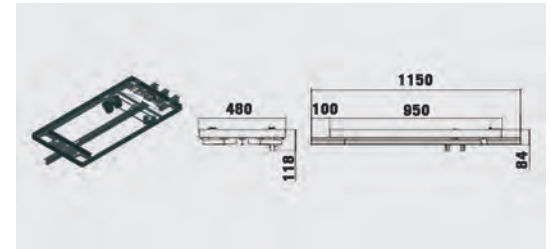
Aiguillage 1 à 3 - manuel

- Monté sur châssis.
- Commande par drisse Ø 8 mm.
- Commande côté gauche ou droit.

Manual Single Track Switch, 3 Positions

- With support frame.
- Operation via Ø 8 mm rope.
- Rope guide left or right.

Art. / Réf.	Farbe	Coloris	Colour	↔	mm	☐	g
3115 1111	schwarz	noir	black		1150		11000



Fingerweiche, 2 auf 3, manuell

- Mit Tragrahmen.
- Bedienung über Ø 8 mm Seil.
- Ableitung des Bedienseils beidseitig möglich.

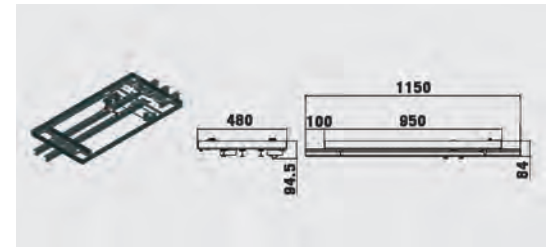
Aiguillage 2 à 3 - manuel

- Monté sur châssis.
- Commande par drisse Ø 8 mm.
- Commande côté gauche ou droit.

Manual Double Track Switch, 3 Positions

- With support frame.
- Operation via Ø 8 mm rope.
- Rope guide left or right.

Art. / Réf.	Farbe	Coloris	Colour	↔	mm	☐	g
3115 1131	schwarz	noir	black		1150		11000



Fingerweiche, 1 auf 2, motorisch

- Antrieb über Spindelgetriebe.
- Motor 24 VDC.

Aiguillage 1 à 2 - motorisé

- Monté sur châssis.
- Entraînement par moteur à vérin.
- Moteur 24 VDC.

Motor Driven Single Track Switch, 2 Positions

- Motor 24 VDC.

Art. / Réf.	Farbe	Coloris	Colour	↔	mm	☐	g
3115 1141	schwarz	noir	black		840		9000



Fingerweiche, 1 auf 3, motorisch

- Antrieb über Spindelgetriebe.
- Motor 24 VDC.

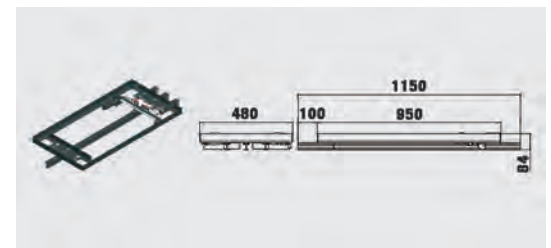
Aiguillage 1 à 3 - motorisé

- Monté sur châssis.
- Entraînement par moteur à vérin.
- Moteur 24 VDC.

Motor Driven Single Track Switch, 3 Positions

- Motor 24 VDC.

Art. / Réf.	Farbe	Coloris	Colour	↔	mm	☐	g
3115 1151	schwarz	noir	black		1150		10000



Fingerweiche, 2 auf 3, motorisch

- Antrieb über Spindelgetriebe.
- Motor 24 VDC.

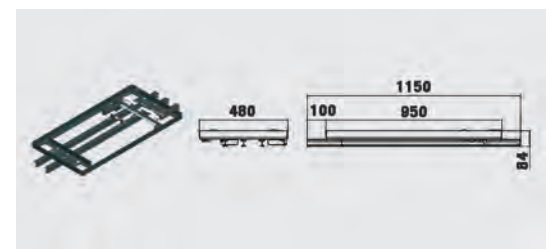
Aiguillage 2 à 3 - motorisé

- Monté sur châssis.
- Entraînement par moteur à vérin.
- Moteur 24 VDC.

Double Track Switch, 3 Positions, Motor Driven

- Motor 24 VDC.

Art. / Réf.	Farbe	Coloris	Colour	↔	mm	☐	g
3115 1171	schwarz	noir	black		1150		11000



1.15 TRUMPF 95: Schleuderschiene / Patience au jeté / Walk Along Track

Weichensteuerung G-FRAME 54

- Für bis zu 3 Weichenpositionen.
- Versorgungsspannung: 230 VAC.
- Die Ausführungen der Steuerungen kann von den gezeigten Bildern abweichen.

Unité de commande aiguillage motorisé G-FRAME 54

- 3 positions aiguillage maxi.
- Tension alimentation : 230 VAC.
- Photos non contractuelles.

G-FRAME 54 Switch Controller

- Up to 3 switch positions.
- Power voltage 230 VAC standard.
- Other voltages available.
- Actual product may vary slightly from photograph.

Art. / Réf.			
3190 5031	G-FRAME 54	G-FRAME 54	G-FRAME 54
3190 5111	Kabel für Weichensteuerung: Für Anlagenlängen bis 15 m	Câble pour réf. 3190 5031 : Longueur câble 15 m max.	Cable for switch controller: For systems up to 15 m
3190 5112	Ab 15 m Aufpreis je weiterer lfm	Plus-value par ml suppl. de câble	Over 15 m, price per meter increment



Drehgasse 1200 mm

- Verschiebbare Drehgasse unter HD-Kulissenwagen montiert.
- Aluminiumrohr Ø 50 mm.
- Länge: 1200 mm.

Support de pendrillons 1200 mm

- Support de pendrillons orientable et indexable, monté sous chariot conducteur HD.
- Tube aluminium Ø 50 mm.
- Longueur : 1200 mm.

Swivel pipe 1200 mm

- Rotating pipe for curtain legs mounted under HD scenery carrier.
- Aluminium pipe Ø 50 mm.
- Length: 1200 mm.

Art. / Réf.	Farbe	Coloris	Colour		g
3100 0120	schwarz	noir	black		5100



Drehgasse 1500 mm

- Verschiebbare Drehgasse unter HD-Kulissenwagen montiert.
- Aluminiumrohr Ø 50 mm.
- Länge: 1500 mm.

Support de pendrillons 1500 mm

- Support de pendrillons orientable et indexable, monté sous chariot conducteur HD.
- Tube aluminium Ø 50 mm.
- Longueur : 1500 mm.

Swivel pipe 1500 mm

- Rotating pipe for curtain legs mounted under HD scenery carrier.
- Aluminium pipe Ø 50 mm.
- Length: 1500 mm.

Art. / Réf.	Farbe	Coloris	Colour		g
3100 0150	schwarz	noir	black		5500



1.15 TRUMPF 95: Seitliche Seilführung: zusätzlich benötigte Teile zur Schleuderschiene / Guidage de drisse latéral - accessoires complémentaires / Side Cord Operation: Additional Parts Required

Zugwagen

- 4 Trag- und 4 Stützrollen, kugelgelagert.
- Mit Absturzsicherung.
- Mit Seilbefestigung.

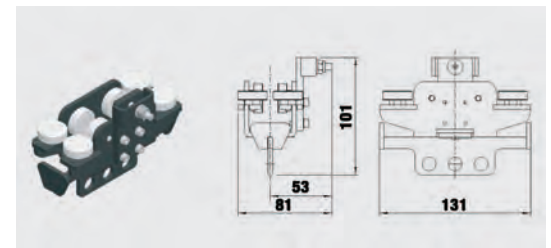
Chariot conducteur

- 4 roulettes sup. et 4 roulettes inf., sur roulement à billes.
- Avec sécurité stop-chute.
- Avec fixation de drisse.

HD Master Runner, Side Cord

- 4 top load bearing and 4 bottom stabilizing wheels, ball bearing.
- With fall protection.
- With rope attachment.

Art. / Réf.	Farbe	Coloris	Colour	kg	g
3115 4011	schwarz	noir	black	35	835



Zugwagen mit Endschalterbügel

- Sonst wie 3115 4011.

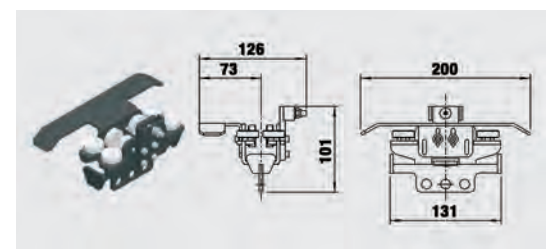
Chariot conducteur avec ski fin de course

- Descriptif idem réf. 3115 4011.

HD Master Runner, Side Cord, with Limit Switch Arm

- Technical details: please see 3115 4011.

Art. / Réf.	Farbe	Coloris	Colour	kg	g
3115 4014	schwarz	noir	black	35	835



1.15 TRUMPF 95: Seitliche Seilführung: zusätzlich benötigte Teile zur Schleuderschiene / Guidage de drisse latéral - accessoires complémentaires / Side Cord Operation: Additional Parts Required

Zugwagen mit Überzugbügel

- Sonst wie 3115 4011.

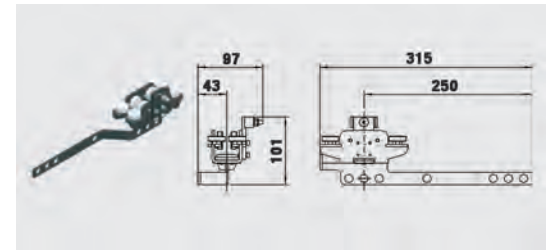
Chariot conducteur avec patte de croisement

- Descriptif idem réf. 3115 4011.

HD Master Runner, Side Cord, with Overlap Arm

- Technical details: please see 3115 4011.

Art. / Réf.	Farbe	Coloris	Colour		kg	☐	g
3115 4012	schwarz	noir	black	Tragkraft / Charge / Load Capacity	35		954



Zugwagen mit Überzugbügel und Endschaltebügel

- Sonst wie 3115 4011.

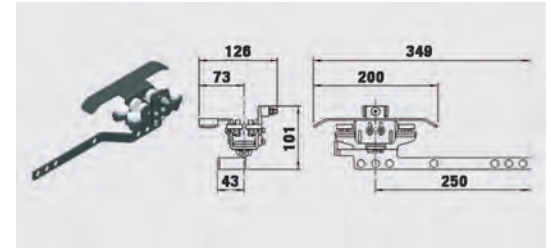
Chariot conducteur avec patte de croisement et ski fin de course

- Descriptif idem réf. 3115 4011.

HD Master Runner, Side Cord, with Overlap Arm and Limit Switch Arm

- Technical details: please see 3115 4011.

Art. / Réf.	Farbe	Coloris	Colour		kg	☐	g
3115 4015	schwarz	noir	black	Tragkraft / Charge / Load Capacity	35		1.030



Zugwagen als Kulissenwagen mit Kulissenwagen-Unterteil

- Sonst wie 3115 4011.
- Klemmplatte gelenkig gelagert, für Kulissen-Wandstärke: 8 - 60 mm.

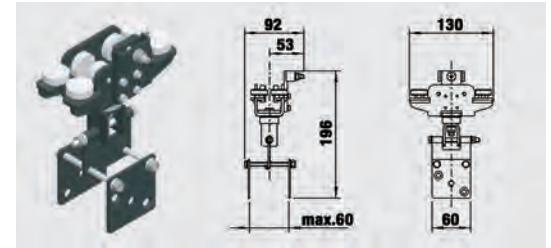
Chariot conducteur décor avec plaquettes de serrage

- Descriptif idem réf. 3115 4011.
- Plaquettes de serrage articulées et réglables de 8 - 60 mm.

HD Scenery Carrier with Scenery Attachment and Side Cord Rope Attachment

- Technical details: please see 3115 4011.
- For scenery thickness: 8 - 60 mm.

Art. / Réf.	Farbe	Coloris	Colour		kg	☐	g
3115 4013	schwarz	noir	black	Tragkraft / Charge / Load Capacity	35		1.133



Zugwagen als Kulissenwagen mit Kulissenwagen-Unterteil und Endschaltebügel

- Sonst wie 3115 4011.
- Klemmplatte gelenkig gelagert, für Kulissen-Wandstärke: 8 - 60 mm.

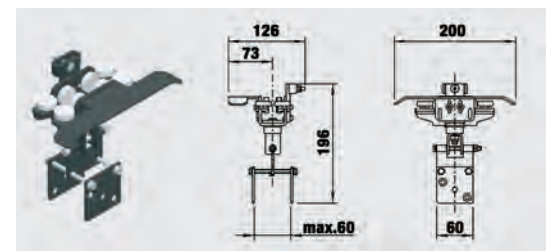
Chariot conducteur décor avec plaquettes de serrage et ski fin de course

- Descriptif idem réf. 3115 4011.
- Plaquettes de serrage articulées et réglables de 8 - 60 mm.

HD Scenery Carrier with Scenery Attachment, Side Cord Rope Attachment and Limit Switch Arm

- Technical details: please see 3115 4011.
- For scenery thickness: 8 - 60 mm.

Art. / Réf.	Farbe	Coloris	Colour		kg	☐	g
3115 4016	schwarz	noir	black	Tragkraft / Charge / Load Capacity	35		1.209



Ableitrolle

- Führt Zugseil und rücklaufendes Seil nach unten ab.
- Kugelgelagert.
- Mit Nutenstein.
- Bis max. Ø 8 mm Seil.

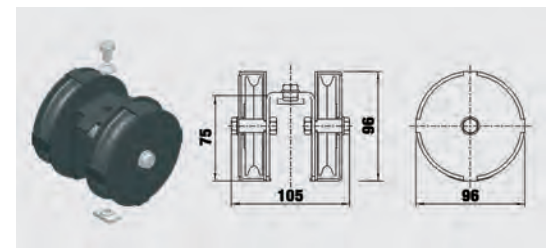
Poulie de tirage - vers le bas

- Conduit la drisse vers le bas.
- Sur roulement à billes.
- Avec écrou.
- Pour drisse Ø 8 mm max.

Head Pulley

- Diverts operating and returning rope to the floor.
- Ball bearing.
- With camlock nut.
- For rope up to Ø 8 mm.

Art. / Réf.	Farbe	Coloris	Colour		mm	☐	g
3115 0041	schwarz	noir	black	Rollenkern / Intérieur poulie / Pulley Diameter	Ø 70		920



1.15 TRUMPF 95: Seitliche Seilführung: zusätzlich benötigte Teile zur Schleuderschiene / Guidage de drisse latéral - accessoires complémentaires / Side Cord Operation: Additional Parts Required

Hochleitrolle

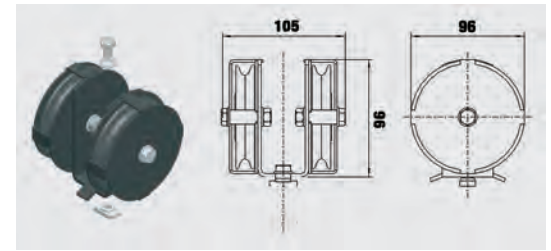
- Führt Zugseil und rücklaufendes Seil nach oben ab.
- Kugelgelagert.
- Mit Nutenstein.
- Bis max. Ø 8 mm Seil.

Poulie de tirage - vers le haut

- Conduit la drisse vers le haut.
- Sur roulement à billes.
- Avec écrou.
- Pour drisse Ø 8 mm max.

Head Pulley, UP Direction

- Diverts operating cord in upper direction.
- Ball bearing.
- With camlock nut.
- For rope up to Ø 8 mm.



Art. / Réf.	Farbe	Coloris	Colour	mm	g
3115 0081	schwarz	noir	black	Rollenkern / Intérieur poulie / Pulley Diameter	Ø 70 902

Umlenkrolle

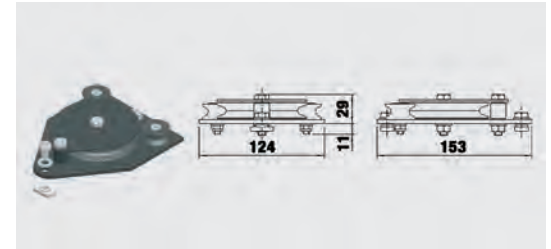
- Lenkt Zugseil am Schienenende um.
- Kugelgelagert.
- Mit Nutensteinen.
- Bis max. Ø 8 mm Seil.

Poulie de renvoi

- Renvoie la drisse en fin de rail.
- Sur roulement à billes.
- Avec écrous.
- Pour drisse Ø 8 mm max.

Return Pulley

- Returns rope 180° at end of track.
- Ball bearing.
- With camlock nut.
- For rope up to Ø 8 mm.



Art. / Réf.	Farbe	Coloris	Colour	mm	g
3115 0051	schwarz	noir	black	Rollenkern / Intérieur poulie / Pulley Diameter	Ø 70 825

Seilführung

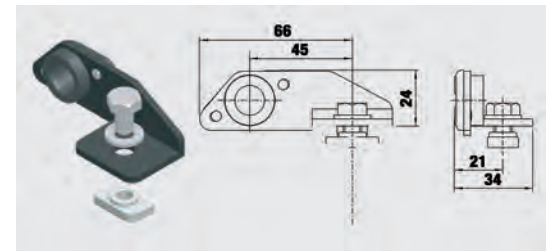
- Führt rücklaufendes Seil.
- Mit Nutenstein.
- Bis max. Ø 8 mm Seil.

Guidage de drisse latéral

- Guide la drisse de retour.
- Avec écrou.
- Pour drisse Ø 8 mm max.

Side Cord Guide

- Guides returning rope.
- With camlock nut.
- For rope up to Ø 8 mm.



Art. / Réf.	Farbe	Coloris	Colour	mm	g
3115 4021	schwarz	noir	black		75

Führungsrolle im Endschalterbereich

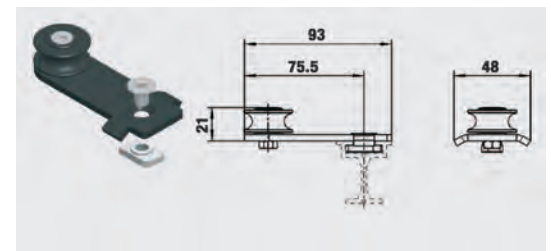
- Hebt Zugseil und rücklaufendes Seil seitlich ab.
- Kugelgelagert.
- Mit Nutenstein.
- Bis max. Ø 8 mm Seil.

Poulie de guidage pour fins de course

- Dévie la drisse autour des fins de course.
- Sur roulement à billes.
- Avec écrou.
- Pour drisse Ø 8 mm max.

Limit Switch Rope Guide

- Directs rope around limit switch.
- Ball bearing.
- With camlock nut.
- For rope up to Ø 8 mm.



Art. / Réf.	Farbe	Coloris	Colour	mm	g
3115 4071	schwarz	noir	black	Rollenkern / Intérieur poulie / Pulley Diameter	Ø 20

Schienenabhängung für seitliche Seilführung

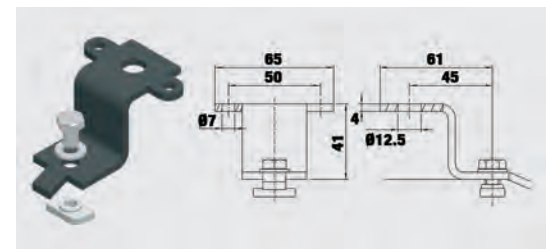
- Distanzstück mit Nutenstein.
- Mit Bohrung für Schraube M12.
- Zur Montage an Unterkonstruktion oder Rohrhaken 3100 8011.

Entretoise de suspension - guidage de drisse latéral

- Entretoise avec écrou.
- Avec perçage pour boulon M12.
- Pour montage direct sur support fixe ou sur crochet 3100 8011.

Side Cord Track Suspension Bracket

- With camlock nut.
- With hole to accept M12 bolt.
- For structure mounting or hook clamp 3100 8011 mounting.



Art. / Réf.	Farbe	Coloris	Colour	mm	g
3115 8041	schwarz	noir	black		135

1.15 TRUMPF 95: Seitliche Seilführung: zusätzlich benötigte Teile zur Schleuderschiene / Guidage de drisse latéral - accessoires complémentaires / Side Cord Operation: Additional Parts Required

Wandarm 150

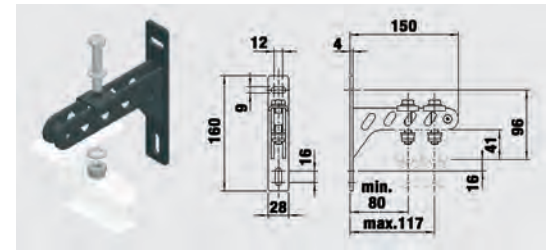
- Inklusive Befestigungsset zur Montage an Abhängungen.
- Wandabstand einstellbar.
- Tragkraft: 45 kg.

Console murale 150

- Avec kit de fixation pour montage direct sur rail.
- Distance au mur réglable.
- Charge : 45 kg.

Wall Mount Bracket 150

- With attachment kit for direct track mounting.
- Wall distance adjustable.
- Load Capacity: 45 kg.



Art. / Réf.	Farbe	Coloris	Colour	↔	mm	📦	g
3100 8061	schwarz	noir	black		150		486
3100 8062	silber	argent	silver		150		486

Wandarm 250

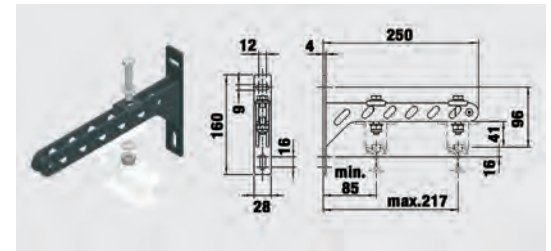
- Inklusive Befestigungsset zur Montage an Abhängungen.
- Wandabstand einstellbar.
- Tragkraft: 45 kg.

Console murale 250

- Avec kit de fixation pour montage direct sur rail.
- Distance au mur réglable.
- Charge : 45 kg.

Wall Mount Bracket 250

- With attachment kit for direct track mounting.
- Wall distance adjustable.
- Load Capacity: 45 kg.



Art. / Réf.	Farbe	Coloris	Colour	↔	mm	📦	g
3100 8071	schwarz	noir	black		250		654
3100 8072	silber	argent	silver		250		654

Wandarm 380

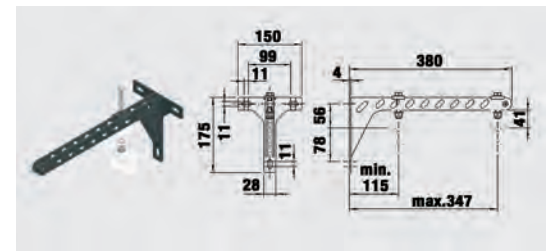
- Inklusive Befestigungsset zur Montage an Abhängungen.
- Wandabstand einstellbar.
- Tragkraft: 30 kg.

Console murale 380

- Avec kit de fixation pour montage direct sur rail.
- Distance au mur réglable.
- Charge : 30 kg.

Wall Mount Bracket 380

- With attachment kit for direct track mounting.
- Wall distance adjustable.
- Load Capacity: 30 kg.



Art. / Réf.	Farbe	Coloris	Colour	↔	mm	📦	g
3100 8081	schwarz	noir	black		380		1136
3100 8082	silber	argent	silver		380		1136

1.15 TRUMPF 95: Obenliegende Seilführung: zusätzlich benötigte Teile zur Schleuderschiene / Guidage de drisse supérieur - accessoires complémentaires / Top Cord Operation: Additional Parts Required

Zugwagen

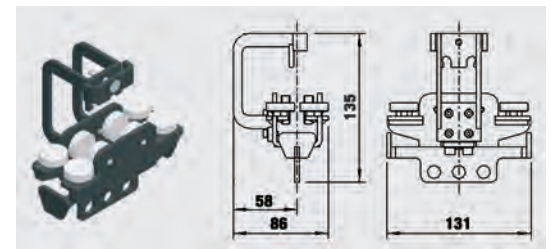
- 4 Trag- und 4 Stützrollen, kugelgelagert.
- Mit Absturzsicherung.
- Mit Seilbefestigung.

Chariot conducteur

- 4 roulettes sup. et 4 roulettes inf., sur roulement à billes.
- Avec sécurité stop-chute.
- Avec fixation de drisse.

HD Master Runner with Top Cord Rope Attachment

- 4 top load bearing and 4 bottom stabilizing wheels, ball bearing.
- With fall protection.
- With rope attachment.



Art. / Réf.	Farbe	Coloris	Colour		kg	📦	g
3115 3011	schwarz	noir	black	Tragkraft / Charge / Load Capacity	35		847

Zugwagen mit Endschaltebügel

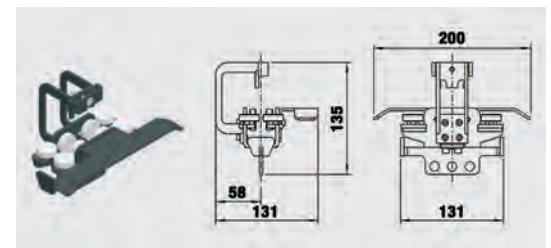
- Sonst wie 3115 3011.

Chariot conducteur avec ski fin de course

- Descriptif idem réf. 3115 3011.

HD Master Runner with Top Cord Rope Attachment and Limit Switch Arm

- Technical details: please see 3115 3011.



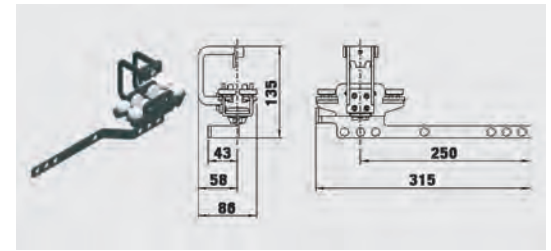
Art. / Réf.	Farbe	Coloris	Colour		kg	📦	g
3115 3014	schwarz	noir	black	Tragkraft / Charge / Load Capacity	35		923

1.15 TRUMPF 95: Obenliegende Seilführung: zusätzlich benötigte Teile zur Schleuderschiene / Guidage de drisse supérieur - accessoires complémentaires / Top Cord Operation: Additional Parts Required

Zugwagen mit Überzugbügel
 • Sonst wie 3115 3011.

Chariot conducteur avec patte de croisement
 • Descriptif idem réf. 3115 3011.

HD Master Runner with Top Cord Rope Attachment and Overlap Arm
 • Technical details: please see 3115 3011.

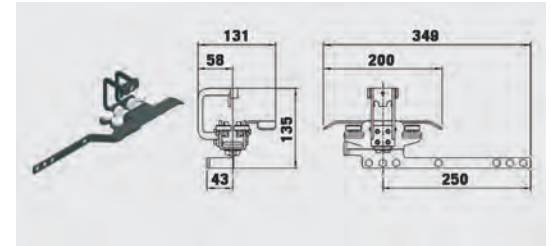


Art. / Réf.	Farbe	Coloris	Colour		kg	☐	g
3115 3012	schwarz	noir	black	Tragkraft / Charge / Load Capacity	35		1.099

Zugwagen mit Überzugbügel und Endschalterbügel
 • Sonst wie 3115 3011.

Chariot conducteur avec patte de croisement et ski fin de course
 • Descriptif idem réf. 3115 3011.

HD Master Runner with Top Cord Rope Attachment, Overlap Arm and Limit Switch Arm
 • Technical details: please see 3115 3011.



Art. / Réf.	Farbe	Coloris	Colour		kg	☐	g
3115 3015	schwarz	noir	black	Tragkraft / Charge / Load Capacity	35		1.175

Zugwagen als Kulissenwagen mit Kulissenwagen-Unterteil

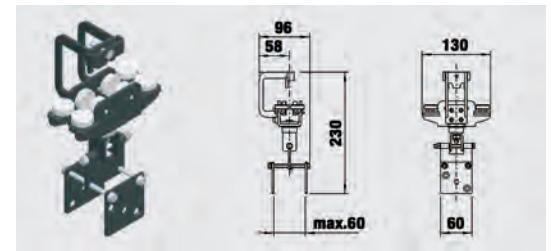
- Sonst wie 3115 4011.
- Klemmplatte gelenkig gelagert, für Kulissen-Wandstärke: 8 - 60 mm.

Chariot conducteur décor avec plaquettes de serrage

- Descriptif idem réf. 3115 4011.
- Plaquettes de serrage articulées et réglables de 8 - 60 mm.

HD Scenery Carrier with Scenery Attachment and Top Cord Rope Attachment

- Technical details: please see 3115 4011.
- For scenery thickness 8 - 60 mm.



Art. / Réf.	Farbe	Coloris	Colour		kg	☐	g
3115 3013	schwarz	noir	black	Tragkraft / Charge / Load Capacity	35		1.236

Zugwagen als Kulissenwagen mit Kulissenwagen-Unterteil und Endschalterbügel

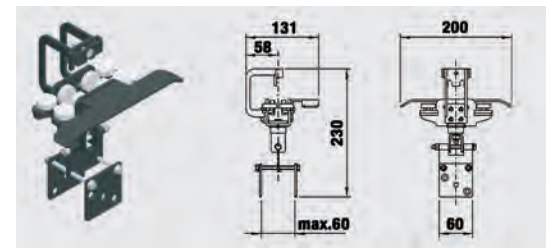
- Sonst wie 3115 3013.
- Klemmplatte gelenkig gelagert, für Kulissen-Wandstärke: 8 - 60 mm.

Chariot conducteur décor avec plaquettes de serrage et ski fin de course

- Descriptif idem réf. 3115 3013.
- Plaquettes de serrage articulées et réglables de 8 - 60 mm.

Scenery Carrier with Scenery Attachment, Top Cord Rope Attachment and Limit Switch Arm

- Technical details: please see 3115 3013.
- For scenery thickness 8 - 60 mm.



Art. / Réf.	Farbe	Coloris	Colour		kg	☐	g
3115 3016	schwarz	noir	black	Tragkraft / Charge / Load Capacity	35		1.236

Seilführung

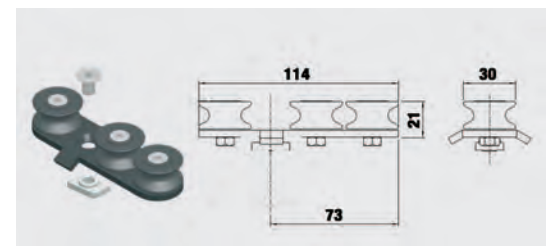
- Für gebogenen Schienenverlauf.
- Führt Zug- und rücklaufendes Seil.
- Kugelgelagert.
- Mit Nutenstein.
- Bis max. Ø 8 mm Seil.

Guidage de drisse - section cintrée

- Guide la drisse de retour.
- Sur roulement à billes.
- Avec écrou.
- Pour drisse Ø 8 mm max.

Top Cord Guide, Curved Sections

- For curved track sections.
- Guides operating and returning cord.
- Ball bearing.
- With camlock nut.
- For rope up to Ø 8 mm.



Art. / Réf.	Farbe	Coloris	Colour			☐	g
3115 3021	schwarz	noir	black				175

1.15 TRUMPF 95: Obenliegende Seilführung: zusätzlich benötigte Teile zur Schleuderschiene / Guidage de drisse supérieur - accessoires complémentaires / Top Cord Operation: Additional Parts Required

1.15

Seilführung

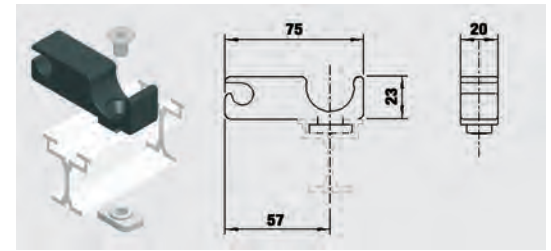
- Für geraden Schienenverlauf.
- Führt Zugseil und rücklaufendes Seil.
- Mit Nutenstein.
- Bis max. Ø 8 mm Seil.

Guidage de drisse - section droite

- Guide la drisse de retour.
- Sur roulement à billes.
- Avec écrou.
- Pour drisse Ø 8 mm max.

Top Cord Guide, Straight Sections

- For straight track sections.
- Guides operating and returning cord.
- With camlock nut.
- For rope up to Ø 8 mm.



Art. / Réf.	Farbe	Coloris	Colour		g
3115 3031	schwarz	noir	black		70

Zuleitrolle

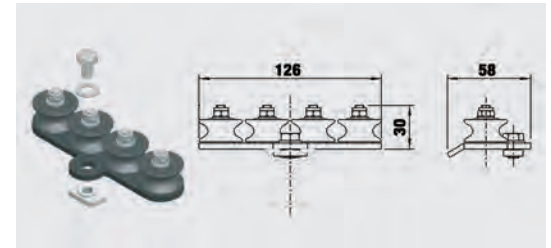
- Stahlplatte mit 4 Seilführungsrollen.
- Führt Zugseil und rücklaufendes Seil zur Ableitrolle.
- Mit Nutenstein.
- Bis max. Ø 8 mm Seil.

Poulie de tirage annexe

- Platine acier avec 4 poulies.
- Guide la drisse de tirage et de retour vers la poulie de tirage.
- Avec écrou.
- Pour drisse Ø 8 mm max.

Top Cord Alignment Guide

- With 4 cord guide pulleys.
- Aligns operating and returning cord to the head pulley.
- With camlock nut.
- For rope up to Ø 8 mm.



Art. / Réf.	Farbe	Coloris	Colour	mm	g
3115 3041	schwarz	noir	black	Rollenkern / Intérieur poulie / Pulley Diameter	270

Ausleitrolle

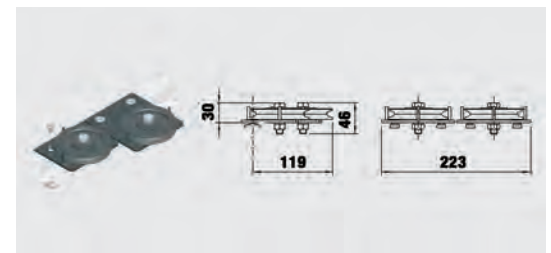
- Führt Zugseil und rücklaufendes Seil seitlich aus dem System.
- Kugelgelagert.
- Mit Nutensteinen.
- Bis max. Ø 8 mm Seil.

Poulie de déviation horizontale

- Dévie la drisse de tirage et de retour horizontalement.
- Sur roulement à billes.
- Avec écrous.
- Pour drisse Ø 8 mm max.

Horizontal Deviation Pulley

- Diverts operationing rope horizontally.
- Ball bearing.
- With camlock nut.
- For rope up to Ø 8 mm.



Art. / Réf.	Farbe	Coloris	Colour	kg	g
3115 3051	schwarz	noir	black	Rollenkern / Intérieur poulie / Pulley Diameter	979

Schienenabhängung für obenliegende Seilführung

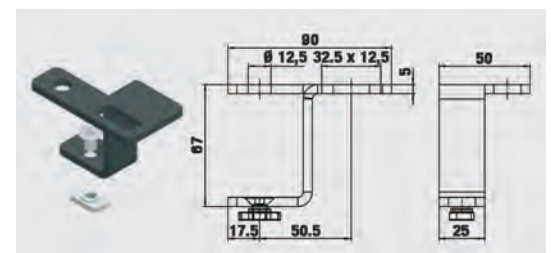
- Distanzstück mit Nutenstein.
- Mit Bohrung für Schraube M12.
- Zur Montage an Unterkonstruktion oder Rohrhaken 3100 8011.

Entretoise de suspension - guidage de drisse supérieur

- Entretoise avec écrou.
- Avec perçage pour boulon M12.
- Pour montage direct sur support fixe ou sur crochet 3100 8011.

Top Cord Track Suspension Bracket

- With camlock nut.
- With hole to accept M12 bolt.
- For structure mounting or hook clamp 3100 8011 mounting.



Art. / Réf.	Farbe	Coloris	Colour		g
3115 8031	schwarz	noir	black		300

Wandarm 150

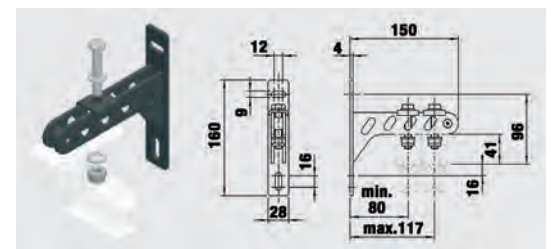
- Inklusive Befestigungsset zur Montage an Abhängungen.
- Wandabstand einstellbar.
- Tragkraft: 45 kg.

Console murale 150

- Avec kit de fixation pour montage direct sur rail.
- Distance au mur réglable.
- Charge : 45 kg.

Wall Mount Bracket 150

- With attachment kit for direct track mounting.
- Wall distance adjustable.
- Load Capacity: 45 kg.



Art. / Réf.	Farbe	Coloris	Colour	mm	g
3100 8061	schwarz	noir	black	150	486
3100 8062	silber	argent	silver	150	486

TECHNIC

1.15 TRUMPF 95: Obenliegende Seilführung: zusätzlich benötigte Teile zur Schleuderschiene / Guidage de drisse supérieur - accessoires complémentaires / Top Cord Operation: Additional Parts Required

Wandarm 250

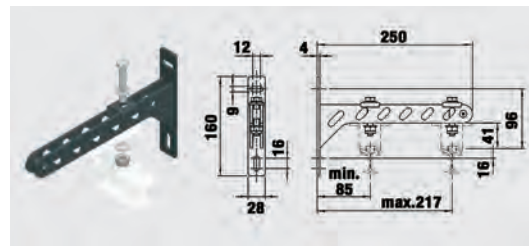
- Inklusive Befestigungsset zur Montage an Abhängungen.
- Wandabstand einstellbar.
- Tragkraft: 45 kg.

Console murale 250

- Avec kit de fixation pour montage direct sur rail.
- Distance au mur réglable.
- Charge : 45 kg.

Wall Mount Bracket 250

- With attachment kit for direct track mounting.
- Wall distance adjustable.
- Load Capacity: 45 kg.



Art. / Réf.	Farbe	Coloris	Colour	↔	mm	📦	g
3100 8071	schwarz	noir	black		250		654
3100 8072	silber	argent	silver		250		654

Wandarm 380

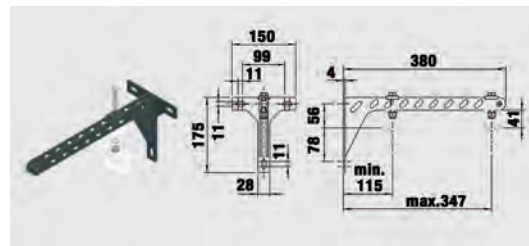
- Inklusive Befestigungsset zur Montage an Abhängungen.
- Wandabstand einstellbar.
- Tragkraft: 30 kg.

Console murale 380

- Avec kit de fixation pour montage direct sur rail.
- Distance au mur réglable.
- Charge : 30 kg.

Wall Mount Bracket 380

- With attachment kit for direct track mounting.
- Wall distance adjustable.
- Load Capacity: 30 kg.



Art. / Réf.	Farbe	Coloris	Colour	↔	mm	📦	g
3100 8081	schwarz	noir	black		380		1.136
3100 8082	silber	argent	silver		380		1.136

Zugwagen

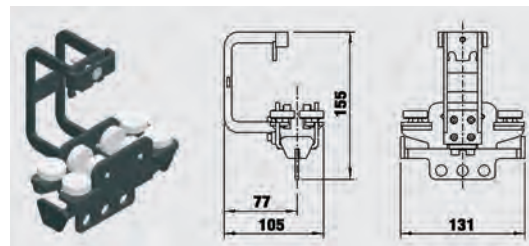
- 4 Trag- und 4 Stützrollen, kugelgelagert.
- Mit Absturzsicherung.
- Mit Seilbefestigung.

Chariot conducteur

- 4 roulettes sup. et 4 roulettes inf., sur roulement à billes.
- Avec sécurité stop-chute.
- Avec fixation de drisse.

HD Master Runner with Top Cord Rope Attachment

- 4 top load bearing and 4 bottom stabilizing wheels, ball bearing.
- With fall protection.
- With rope attachment.



Art. / Réf.	Farbe	Coloris	Colour		kg	📦	g
3115 5061	schwarz	noir	black	Tragkraft / Charge / Load Capacity	35		886

Zugwagen mit Überzugbügel

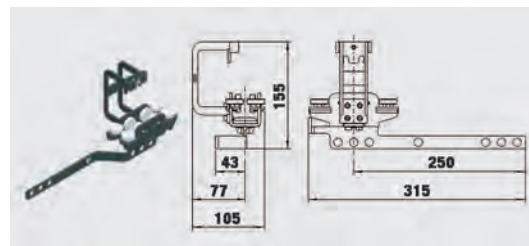
- Sonst wie 3115 5061.

Chariot conducteur avec patte de croisement

- Descriptif idem réf. 3115 5061.

HD Master Runner with Top Cord Rope Attachment and Overlap Arm

- Technical details: please see 3115 5061.



Art. / Réf.	Farbe	Coloris	Colour		kg	📦	g
3115 5062	schwarz	noir	black	Tragkraft / Charge / Load Capacity	35		962

Zugwagen als Kulissenwagen mit Kulissenwagen-Unterteil

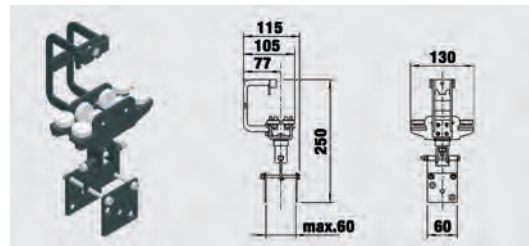
- Sonst wie 3115 5061.
- Klemmplatte gelenkig gelagert, für Kulissen-Wandstärke: 8 - 60 mm.

Chariot conducteur décor avec plaquettes de serrage

- Descriptif idem réf. 3115 5061.
- Plaquettes de serrage articulées et réglables de 8 - 60 mm.

HD Scenery Carrier with Scenery Attachment and Top Cord Rope Attachment

- Technical details: please see 3115 5061.
- For scenery thickness: 8 - 60 mm.



Art. / Réf.	Farbe	Coloris	Colour		kg	📦	g
3115 5063	schwarz	noir	black	Tragkraft / Charge / Load Capacity	35		1.442

1.15 TRUMPF 95: Obenliegende Seilführung: zusätzlich benötigte Teile zur Schleuderschiene / Guidage de drisse supérieur - accessoires complémentaires / Top Cord Operation: Additional Parts Required

1.15

Ableitrolle

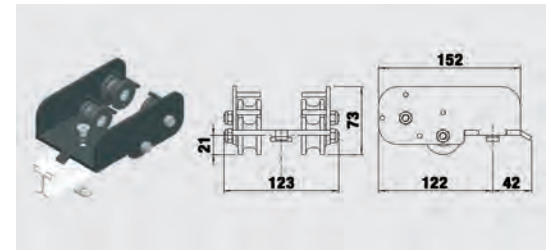
- Führt Zugseil und rücklaufendes Seil nach unten ab.
- Kugelgelagert.
- Mit Nutenstein.
- Bis max. Ø 8 mm Seil.

Poulie de tirage

- Conduit la drisse vers le bas.
- Sur roulement à billes.
- Avec écrou.
- Pour drisse Ø 8 mm max.

Head Pulley, Double Cord

- Diverts operating and returning rope to the floor.
- Ball bearing.
- With camlock nut.
- For rope up to Ø 8 mm.



Art. / Réf.	Farbe	Coloris	Colour	mm	g
3115 5041	schwarz	noir	black	Rollenkern / Intérieur poulie / Pulley Diameter Ø 25	1.035

Umlenkrolle

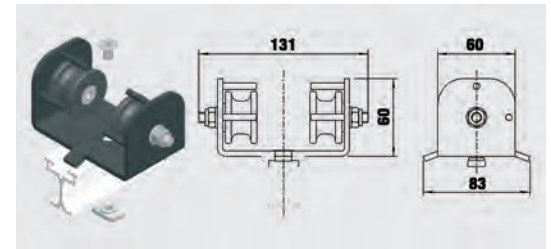
- Lenkt Zugseil am Schienenende um.
- Kugelgelagert.
- Mit Nutenstein.
- Bis max. Ø 8 mm Seil.

Poulie de renvoi

- Renvoie la drisse en fin de rail.
- Sur roulement à billes.
- Avec écrou.
- Pour drisse Ø 8 mm max.

Return Pulley, Double Cord

- Returns rope 180° at end of track.
- Ball bearing.
- With camlock nut.
- For rope up to Ø 8 mm.



Art. / Réf.	Farbe	Coloris	Colour	mm	g
3115 5031	schwarz	noir	black	Rollenkern / Intérieur poulie / Pulley Diameter Ø 25	542

1.15 TRUMPF 95: Doppelte, obenliegende Seilführung: zusätzlich benötigte Teile zur Schleuderschiene / Double guidage de drisse supérieur - accessoires complémentaires / Double Top Cord Operation: Additional Parts Required

Seilführung

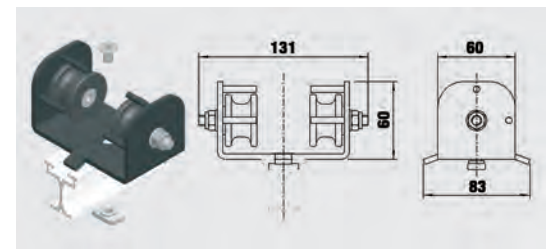
- Für geraden Schienenverlauf.
- Führt Zugseil und rücklaufendes Seil.
- Mit Nutenstein.
- Bis max. Ø 8 mm Seil.

Guidage de drisse - section droite

- Guide la drisse de retour.
- Avec écrou.
- Pour drisse Ø 8 mm max.

Double Top Cord Guide

- For straight track sections.
- Guides operating and returning cord.
- With camlock nut.
- For rope up to Ø 8 mm.



Art. / Réf.	Farbe	Coloris	Colour	mm	g
3115 5011	schwarz	noir	black		190

Seilführung

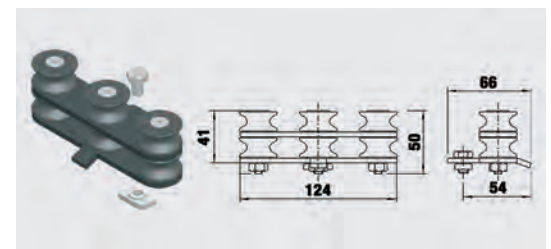
- Für gebogenen Schienenverlauf.
- Führt Zugseil und rücklaufendes Seil.
- Mit Nutenstein.
- Bis max. Ø 8 mm Seil.

Guidage de drisse - section cintrée

- Guide la drisse de retour.
- Sur roulement à billes.
- Avec écrou.
- Pour drisse Ø 8 mm max.

Double Top Cord Guide, Curved Sections

- For curved track sections.
- Guides operating and returning cord.
- With camlock nut.
- For rope up to Ø 8 mm.



Art. / Réf.	Farbe	Coloris	Colour	mm	g
3115 5021	schwarz	noir	black		397

Schienenabhängung für doppelte obenliegende Seilführung

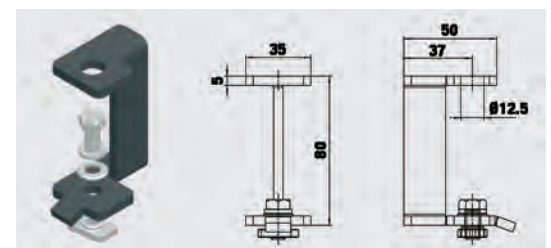
- Distanzstück mit Nutenstein.
- Mit Bohrung für Schraube M12.
- Zur Montage an Unterkonstruktion oder Rohrhaken 3100 8011.

Entretoise de suspension - double guidage de drisse supérieur

- Entretoise avec écrou.
- Avec perçage pour boulon M12.
- Pour montage direct sur support fixe ou sur crochet 3100 8011.

Track Suspension Bracket for Double Top Cord Applications

- With camlock nut.
- With hole to accept M12 bolt.
- For structure mounting or hook clamp 3100 8011 mounting.



Art. / Réf.	Farbe	Coloris	Colour	mm	g
3115 8051	schwarz	noir	black		397

1.15 TRUMPF 95: Doppelte, obenliegende Seilführung: zusätzlich benötigte Teile zur Schleuderschiene / Double guidage de drisse supérieur - accessoires complémentaires / Double Top Cord Operation: Additional Parts Required

Wandarm 150

- Inklusive Befestigungsset zur Montage an Abhängungen.
- Wandabstand einstellbar.
- Tragkraft: 45 kg.

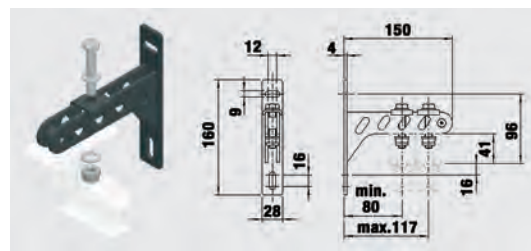
Console murale 150

- Avec kit de fixation pour montage direct sur rail.
- Distance au mur réglable.
- Charge : 45 kg.

Wall Mount Bracket 150

- With attachment kit for direct track mounting.
- Wall distance adjustable.
- Load Capacity: 45 kg.

Art. / Réf.	Farbe	Coloris	Colour	↔	mm	📦	g
3100 8061	schwarz	noir	black		150		486
3100 8062	silber	argent	silver		150		486



Wandarm 250

- Inklusive Befestigungsset zur Montage an Abhängungen.
- Wandabstand einstellbar.
- Tragkraft: 45 kg.

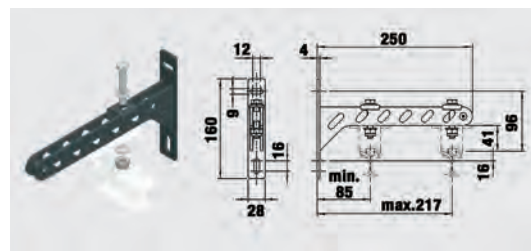
Console murale 250

- Avec kit de fixation pour montage direct sur rail.
- Distance au mur réglable.
- Charge : 45 kg.

Wall Mount Bracket 250

- With attachment kit for direct track mounting.
- Wall distance adjustable.
- Load Capacity: 45 kg.

Art. / Réf.	Farbe	Coloris	Colour	↔	mm	📦	g
3100 8071	schwarz	noir	black		250		654
3100 8072	silber	argent	silver		250		654



Wandarm 380

- Inklusive Befestigungsset zur Montage an Abhängungen.
- Wandabstand einstellbar.
- Tragkraft: 30 kg.

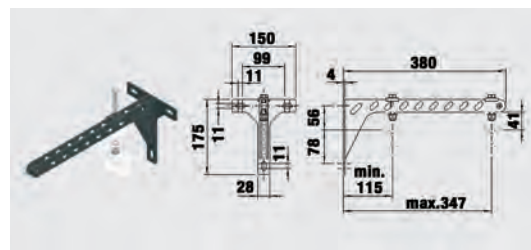
Console murale 380

- Avec kit de fixation pour montage direct sur rail.
- Distance au mur réglable.
- Charge : 30 kg.

Wall Mount Bracket 380

- With attachment kit for direct track mounting.
- Wall distance adjustable.
- Load Capacity: 30 kg.

Art. / Réf.	Farbe	Coloris	Colour	↔	mm	📦	g
3100 8081	schwarz	noir	black		380		1.136
3100 8082	silber	argent	silver		380		1.136



Geschäftszeiten / Heures d'ouverture / Business hours	Montag - Donnerstag / Lundi - jeudi / Monday - Thursday:	08.00 - 12.00 Uhr 13.00 - 17.00 Uhr
	Freitag / Vendredi / Friday:	08.00 - 12.00 Uhr 13.00 - 15.30 Uhr
	Unsere Telefonzentrale ist durchgehend für Sie erreichbar, werktags von 08.00 - 18.00 Uhr, freitags von 08.00 -17.00 Uhr / Notre standard est à votre disposition de 8.00 à 18.00 du lundi au jeudi, et de 8.00 à 17.00 le vendredi / You can reach us at the phone Monday to Thursday from 08:00 a.m. - 06:00 p.m., on Friday from 08:00 a.m. - 05:00 p.m.	
	Außerhalb der Geschäftszeiten können Sie auf unserem Anrufbeantworter zeitlich unbegrenzt Ihre Nachrichten hinterlassen / En dehors de ces horaires, vous pouvez nous laisser un message sur notre répondeur téléphonique / Outside normal business hours, please leave a message and we will get back to you the next business day.	
Anschriften / Adresses / Address	Lieferanschrift / Adresse de livraison / Shipping address:	GERRIETS GmbH Bühnenbedarf Im Kirchenhürstle 5 - 7 D-79224 Umkirch
	Postanschrift / Adresse postale / Mail address:	GERRIETS GmbH Bühnenbedarf Postfach 1154 D-79220 Umkirch
Telefonnummern / Téléphone / Phone Numbers	Zentrale / Standard / Telephone switchboard:	+49 7665 - 960 0
	Team 5 Verkauf / Team 5 Vente / Team 5 Sales:	+49 7665 - 960 250
	• Theater- und Bühnenausstattung / Équipement scénique des théâtres et opéras / Scenic equipment and curtains for theater and opera	
	• Bühnenbildner / Scénographe / Scenic designers	
	Team 4 Verkauf / Team 4 Vente / Team 4 Sales:	+49 7665 - 960 240
	• Stadthallen / Salles des fêtes / Civic centers	
	• Mehrzweckhallen / Salles polyvalentes / Multi purpose halls	
	• Schulen / Écoles / Schools	
	• Universitäten / Universités / Universities	
	• Kirchengemeinschaften / Églises / Churches	
• Raumausstattung / Installation de la pièce / Interior decorators		
• Tanzstudios / Studios de danse / Dance studios		
• Fotostudios / Studio photo / Photography studios		
Team 3 Verkauf / Team 3 Vente / Team 3 Sales:	+49 7665 - 960 230	
• Veranstaltungstechnik & Events / Événementiel / Special events and concerts		
• Freizeitparks / Parcs d'attractions / Theme park		
• Kino- und TV-Studios / Cinéma et studio TV / Film and TV studios		
• Medien-Werbung / Médias-Publicité / Advertising Agencies		
Team 2 Verkauf / Team 2 Vente / Team 2 Sales:	+49 7665 - 960 220	
• Messe- und Messebauausstattung / Équipement des salons / Trade show and exhibition construction companies		
• Industriekunden / Industries et aménagement / Corporations		
• Schiffsausstattung / Bateaux de croisière / Cruise lines		
Team 1 Verkauf / Team 1 Vente / Team 1 Sales:	+49 7665 - 960 210	
• Bühnenbauunternehmen / Construction scénique / Scenic shops		
• Planungsbüros und Architekten / Bureaux d'études et architectes / Planners and architects		
Versandauskunft / Service expédition / Shipping Department:	+49 7665 - 960 126	
Buchhaltung / Comptabilité / Accounting Department:	+49 7665 - 960 170	
Telefax / Télécopie / Fax numbers	Zentrale / Standard / General Inquiry:	+49 7665 - 960 125
Online	Internet E-mail	www.gerriets.com info@gerriets.com
	Handelsregister Freiburg / Registre de commerce Freiburg / Commercial register, Freiburg: UST-ID-Nr. / Numéro Identification TVA / Tax number:	HRB-Nr. 2678 142191543
	Geschäftsführer / Gérants / Managing Directors:	Hannes Gerriets Bernd Baumeister

Gerriets GmbH
Im Kirchenhürstle 5-7
DE-79224 Umkirch
☎ +49 7665 960 0
☎ +49 7665 960 125
info@gerriets.com
www.gerriets.com

Gerriets S. A. R. L.
Rue du Pourquoi Pas
FR-68600 Volgelsheim
☎ +33 3 89 22 70 22
☎ +33 3 89 22 70 50
info@gerriets.fr
www.gerriets.fr

Gerriets International Inc.
130 Winterwood Avenue
US-Ewing NJ 08638
☎ +1 609 771 8111
☎ +1 609 771 8118
info@gerriets.us
www.gerriets.us

Gerriets Great Britain Ltd.
18 Verney Road
GB-London SE16 3DH
☎ +44 20 7639 7704
☎ +44 20 7732 5760
info@gerriets.co.uk
www.gerriets.co.uk

Gerriets Austria CEE GmbH
Gorskistraße 8
AT-1230 Wien
☎ +43 1 6000 600 0
☎ +43 1 6032 585
info@gerriets.at
www.gerriets.at

Gerriets España S. L.
Pol. Ind. Camporosso Sur
Avda. de Las Moreras
Sector 1, Naves 1-2-3
ES-28350 Ciempozuelos, Madrid
☎ +34 91 134 5022
☎ +34 91 134 5084
info@gerriets.es
www.gerriets.es

Gerriets Belgique
Distribué par :
Gerriets S. A. R. L.
Rue du Pourquoi Pas
FR-68600 Volgelsheim
☎ +33 3 89 22 70 22
☎ +33 3 89 22 70 50
info@gerriets.fr
www.gerriets.fr

Gerriets Nederland
LevTec BV
Pieter Braaijweg 51
NL-1114 AJ Amsterdam-Duivendrecht
☎ +31 20 40 82 553
☎ +31 20 40 82 662
info@gerriets.nl
www.gerriets.nl

Gerriets Italia
Risam for show
Viale Spagna 150 / B
IT-20093 Cologno Monzese (MI)
☎ +39 02 2532 113
☎ +39 02 2532 130
info@gerriets.it
www.gerriets.it

Gerriets Hellas
Stage Art EPE
Stournari 27B
GR-10682 Athens
☎ +30 210 3836 715
☎ +30 210 3811 929
info@gerriets.gr
www.gerriets.gr

Gerriets Turkey
Benart Sound-Light-Vision-Stage System
Ibrahim Karaoglanoglu Cad.
Altinok Plaza No:37 K:3
Seyrantepe – Kağıthane
TR-34418 Istanbul
☎ +90 212 254 33 43
☎ +90 212 254 33 53
benart@benart.net
www.benart.net

Gerriets Slovenija
(Croatia, Bosnia and Herzegovina,
Serbia, Montenegro, Macedonia,
Kosovo)
MAORI, d.o.o.
Špruha 14
SI-1236 loc Trzin
☎ +386 143 052 79
☎ +386 590 27 508
info@gerriets.si
www.gerriets.si

Gerriets Hungária
Gépbér Hungária Ltd
Mester u. 87
HU-1095 Budapest
☎ +36 147 665 21
☎ +36 147 665 20
info@gerriets.hu
www.gerriets.hu

Gerriets Romania
Distributed by:
Gerriets Austria CEE GmbH
Gorskistraße 8
AT-1230 Wien
☎ +43 1 6000 600 0
☎ +43 1 6032 585
info@gerriets.at
www.gerriets.at

Gerriets Bulgaria
Landau Impex GmbH
Shavarski pat Str. No. 3
BG-1000 Sofia, Losenetz
☎ +35 92 862 92 44
☎ +35 92 868 71 16
info@gerriets.bg
www.gerriets.bg

Gerriets Korea Co., Ltd.
22-12, Ogab-gil 192beon-gil,
Gamgok-myeon,Eumseong-gun,
Chungcheongbuk-do
Korea 369-852
☎ +82 2 477 7713
☎ +82 2 477 1490
info@gerriets.co.kr
www.gerriets.co.kr

Gerriets South Africa
AVL Distribution
P.O.Box 70740
4, Ealing Crescent
ZA-2021 Bryanston
☎ +27 11 463 5804
☎ +27 11 463 5809
info@gerriets.co.za
www.gerriets.co.za

Gerriets Brasil
Stefan Herbert Bottcher Comercio
Rua dos Inconfidentes 867 2° andar
Bairro Savassi
cep. 30140-120 Belo Horizonte MG
Brasil
☎ +55 31 2537 5468
☎ +55 31 99201 4700
stefanbottcher@gerrietsbrasil.com.br
www.gerrietsbrasil.com.br

Gerriets Czech Republic / Slovakia
firmy GERRIETS pro CR a SR
Boretická 4
CZ-62800 BRNO
☎ +420 731 064 022
info@gerriets.cz
www.gerriets.cz

