

D Schienensysteme

1.10 TRUMPF

F Systèmes de rail

1.10 TRUMPF

E Track Systems

1.10 TRUMPF



1.10 TRUMPF

Die Vorhangschiene für mittel-schwere Stoffe oder leichte Kulissen, nur für Festmontage

TRUMPF ist eine Vorhangschiene für mittelschwere Stoffe.

Bitte beachten:

- Das System ist nur zur Festmontage geeignet.
- Es ist **nicht** für motorische Antriebe ausgelegt.

Vorhangzugvarianten:

- Schleuderschiene.
- Seitliche Seilführung.

Abbildungen:

- 1 Schienenschnitt.
- 2 Schienenschnitt mit Laufwagen.
- 3 Auch für die Spax-Montage auf Holzdecken geeignet.

Le rail pour rideaux d'un poids moyen, ou pour éléments de décor légers, installation fixe uniquement

TRUMPF est un rail adapté pour des tissus d'un poids moyen.

Nota bene :

- Le système se prête exclusivement à une installation fixe.
- Il **n'est pas** conçu pour un entraînement motorisé.

Variantes de manoeuvre de rideau :

- Entraînement au jeté.
- Entraînement par guidage de drisse latéral.

Images :

- 1 Coupe du rail.
- 2 Coupe du rail avec chariot.
- 3 Se prête bien à un montage direct sur support en bois.

Track for Medium Duty Curtain Applications and / or Lightweight Fabric or Scenery Applications, for Permanent Installations Only

TRUMPF: A curtain track for medium duty applications.

Please note:

- For permanent installation only.
- **Not** suitable for motor operation.

Curtain track options:

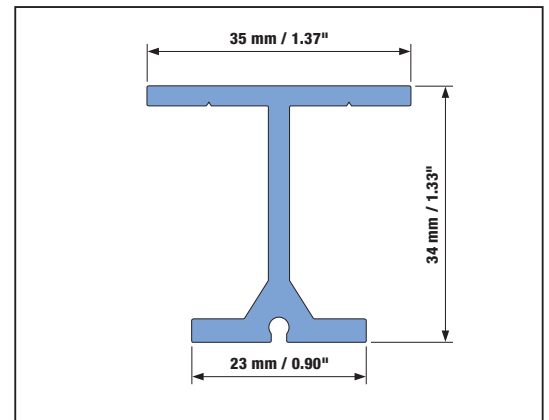
- Walk-along track.
- Side cord operation.

Images:

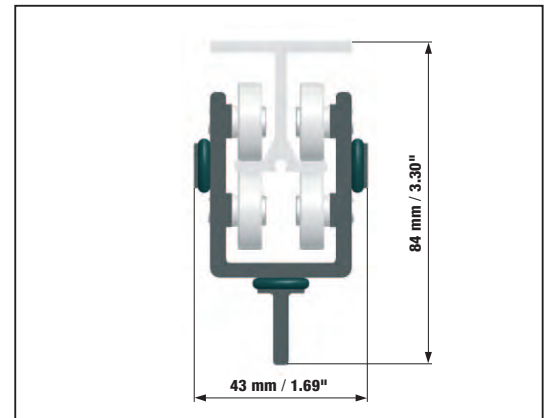
- 1 Track section.
- 2 Track section with runner.
- 3 Well suited for direct mounting on wood.



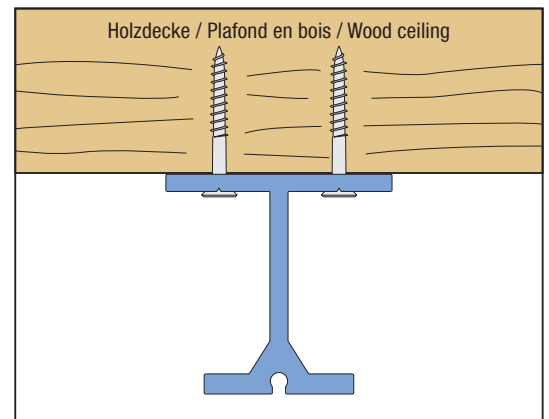
TRUMPF



1 Maßstab / Echelle / Scale 1:1



2



3

Technische Daten

Schiene:

- Eigengewicht 660 g/lfm
- Einzellänge 6,0 m
- Max. Spannweite 2,0 m
- Min. Biegeradius 300 mm

Belastbarkeit Schiene siehe Seite 3.

Tragkraft:

- Zugwagen 20 kg
- 2-Rad-Laufwagen 10 kg
- 4-Rad-Laufwagen 20 kg

Données techniques

Rail :

- Poids 660 g/ml
- Longueur des éléments 6,0 m
- Portée max. 2,0 m
- Rayon cintrage mini. 300 mm

Charge rail voir page 3.

Charge chariots :

- Chariot conducteur 20 kg
- Chariot simple 10 kg
- Chariot double 20 kg

Technical Data

Track:

- Weight 7.0 oz/ft
- Length of section 19'8"
- Max. distance between suspensions 6'7"
- Min. curve radius 11.8"

Load capacity see page 3.

Load capacity:

- Master runner 44 lbs
- 2-Wheel Runner 22 lbs
- 4-Wheel Runner 44 lbs

1.10 TRUMPF

Belastungsangaben

TRUMPF-Schienen sind in zwei Varianten lieferbar:

- Vorgebohrt: Im oberen Quersteg befinden sich Bohrungen im Abstand von 20 cm zum direkten Anschrauben an die Decke. Stellen Sie sicher, dass auch die Decke oder die Unterkonstruktion und die Verbindungsmittel, die nicht zum Schienensystem gehören, ausreichend tragfähig sind!
- Ungebohrt: Die Schiene wird mit Deckenmontageplatten (Art.-Nr. **3100 8021/8022**) an der Decke oder Unterkonstruktion (z. B. Holzplatte) befestigt.

Grundlage für Angaben zu Traglasten sind Dimensionierungen nach DGUV Information 215-313 (früher BGI 810-3) und DIN 56950. Bauteile, die an die Schiene als Teil einer Abhängung angebracht werden sind im Sinne der DIN 56950 für die doppelte Nennbelastung ausgelegt. Dabei ist ein Beiwert für dynamische Kräfte von 1,2 berücksichtigt worden. Sollten bei der Anwendung höhere dynamische Faktoren zu erwarten sein, müssen die Werte für Traglasten dementsprechend gemindert werden.

Schienen und deren Wagen wurden als Lastaufnahmemittel ähnlich wie Laststangen betrachtet. Die Traglasten in den Schienentabellen berücksichtigen den Typ der Aufhängung.

Wandarme werden als Anschlagpunkte im Bauwerk angesehen und dementsprechend bemessen.

Capacité de charge

Le rail TRUMPF se décline en deux variantes de fabrication :

- Prépercée : perçages en partie haute du profilé env. tous les 20 cm pour une fixation directe au plafond. S'assurer que la sous-construction et les moyens de fixation ne faisant pas partie de la patience soient adaptés et suffisamment solides !
- Non prépercée : fixation du rail par l'intermédiaire de „fixations plafond“ (réf. **3100 8021/8022**) au plafond ou sur autres supports solides (par ex. poutre / panneau bois).

La base du dimensionnement sont les indications selon DGUV Informations 215-313 (anciennement BGI 810-3) et DIN 56950. Des composants faisant partie d'une suspension du rail sont dimensionnés selon DIN 56950 pour le double de leur surcharge nominale (Nennbelastung) incluant un coefficient dynamique de 1,2. Si des facteurs dynamiques plus importantes sont prévisibles lors d'une utilisation, il faut diminuer les surcharges indiquées en conséquence.

Les rails et leurs chariots sont considérés comme moyen porteur en équivalent aux porteuses (Lastaufnahmemittel selon DIN 56950). Les surcharges indiquées aux tableaux prennent en compte le type de suspension.

Les consoles murales sont considérées comme des points de fixation dans le bâtiment selon DGUV et dimensionnées en conséquence.

Load Capacity

TRUMPF track sections are available in two versions:

- Pre-drilled: predrilled holes (20 cm increments) in top of the track allow for screwing directly into the ceiling. Ensure that the ceiling/structure and all accessories are stable.
- Solid track: track is mounted to ceiling/structure (such as a wood panel) with ceiling mounting plates (article number **3100 8021/8022**).

The basis for dimensioning are considerations according to DGUV Information 215-313 (formerly BGI 810-3) and DIN 56950. Components being part of suspensions are dimensioned according to DIN 56950 for the double of their nominal load. A factor of 1,2 for dynamic forces is taken into account. If due to the use a higher dynamic factor is expected, the indicated loads need to be reduced accordingly.

Tracks and their runners are considered as load-bearing devices like fly-bars (Lastaufnahmemittel according to DIN 56950). The indicated loads take into account the type of suspension.

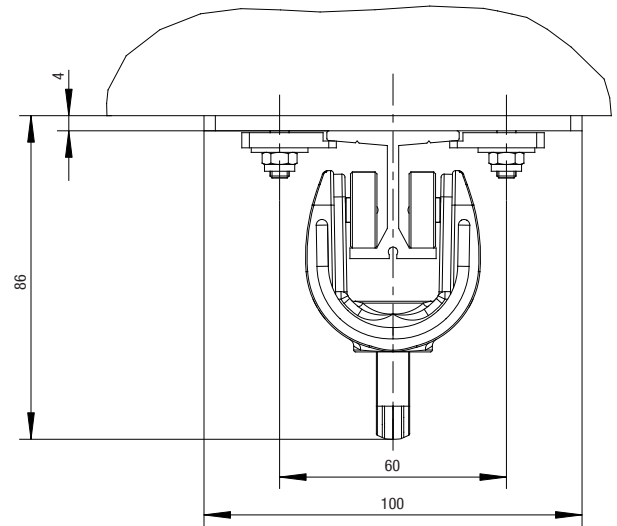
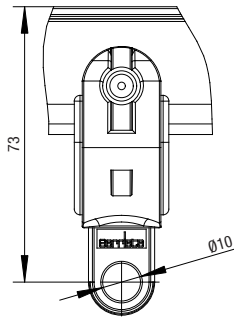
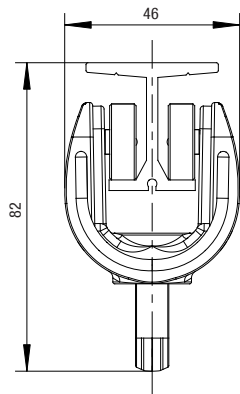
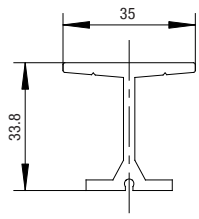
Wall mount brackets are considered as attachment points in buildings according to DGUV and dimensioned accordingly.

Belastungsdiagramm / Tableau des charges / Load Capacity

| 1.10 TRUMPF | | Mit Deckenmontageplatte / Avec fixation plafond / With ceiling mount plate: 3100 8021 | | | |
|-------------|--|--|----------|---|--|
| | Länge / Longueur / Length [m] | Punktlast / Charge ponctuelle / Point load [kg] | F | Streckenlast / Charge linéaire / Line load q [kg/m] | Verteilte Gesamtlast / Charge répartie / Uniformly distributed load F [kg] |
| | 2,00 m | 17 kg | | 14 kg/m | 28 kg |
| | 1,75 m | 23 kg | | 16 kg/m | 28 kg |
| | 1,50 m | 25 kg | | 18 kg/m | 27 kg |
| | 1,25 m | 25 kg | | 22 kg/m | 28 kg |
| | 1,00 m | 25 kg | | 27 kg/m | 27 kg |
| | 0,50 m | 25 kg | | 55 kg/m | 28 kg |

1.10 TRUMPF: Vermaßung / Dimensions / Dimensioning

1.10



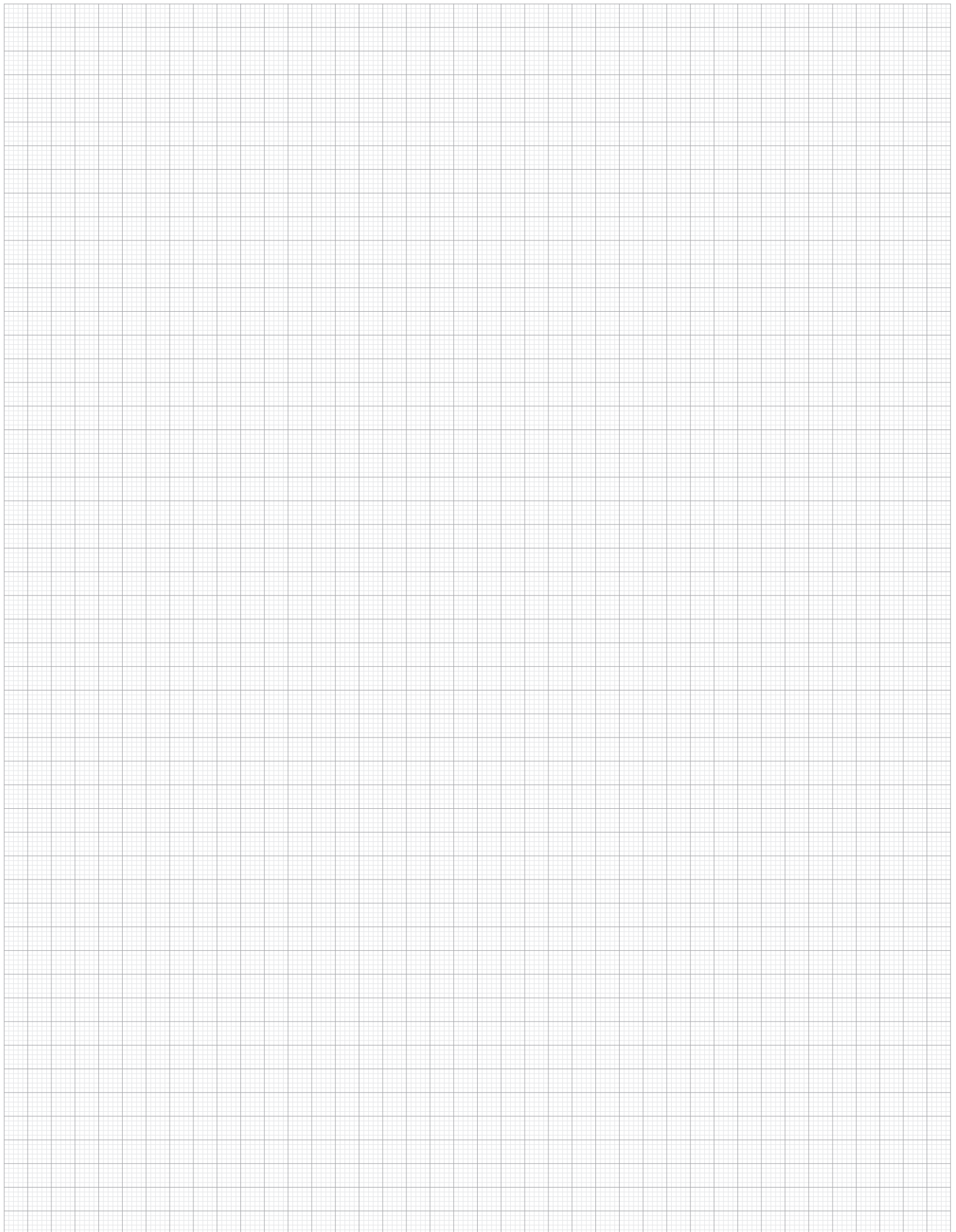
TRUMPF

2-Rad-Laufwagen / Chariot simple / 2-Wheel Runner
= LW

Deckenmontageplatte / Fixation plafond / Ceiling Mounting Plate

TECHNIC

1.10 TRUMPF



1.10 TRUMPF

Schleuderschiene

Schleuderschienen nennt man alle Schienensysteme ohne Seiltrieb. Zum Öffnen oder Schließen werden die zu bewegenden Teile von Hand gezogen.

Einfachste Art der Vorhangöffnung oder der Bewegung von z.B. Kulissen an einer Vorhangschiene.

Rail au jeté

On appelle „rail au jeté“ tout système de rail sans drisse de manoeuvre. L'ouverture / fermeture du rideau s'effectue à la main.

C'est le type d'entraînement le plus simple pour rideaux ou éléments de décor.

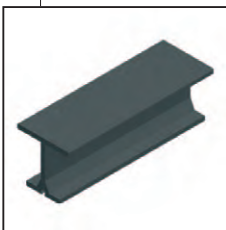
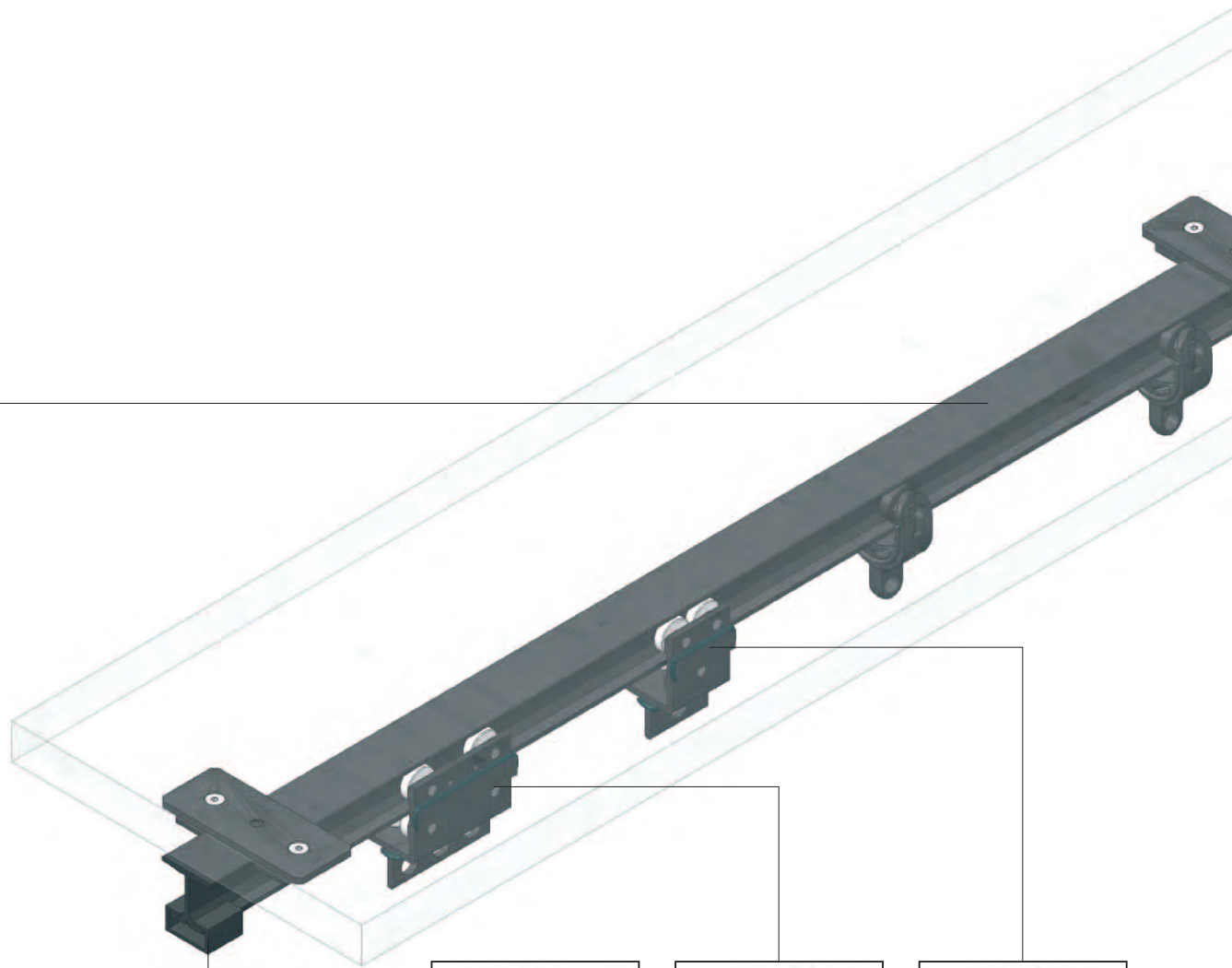
Walk-Along Track

Walk-along track system without motor operation. Manually opening and closing.

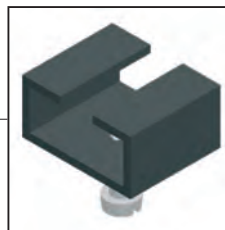
The basic system to open and close curtains or to move scenery along a track.



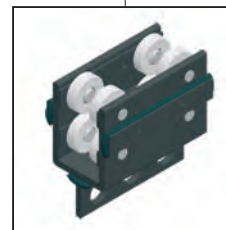
3100 9115
Verbindungsstift (nicht sichtbar) / Goujon de raccord (non visible) / Joint Pin (not shown)



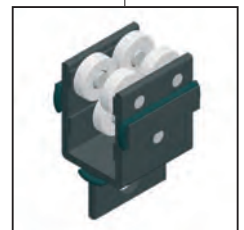
3110 101-
Schiene gerade, schwarz oder natur eloxiert / Rail droit, noir ou alu anodisé / Track, straight, black or clear anodized



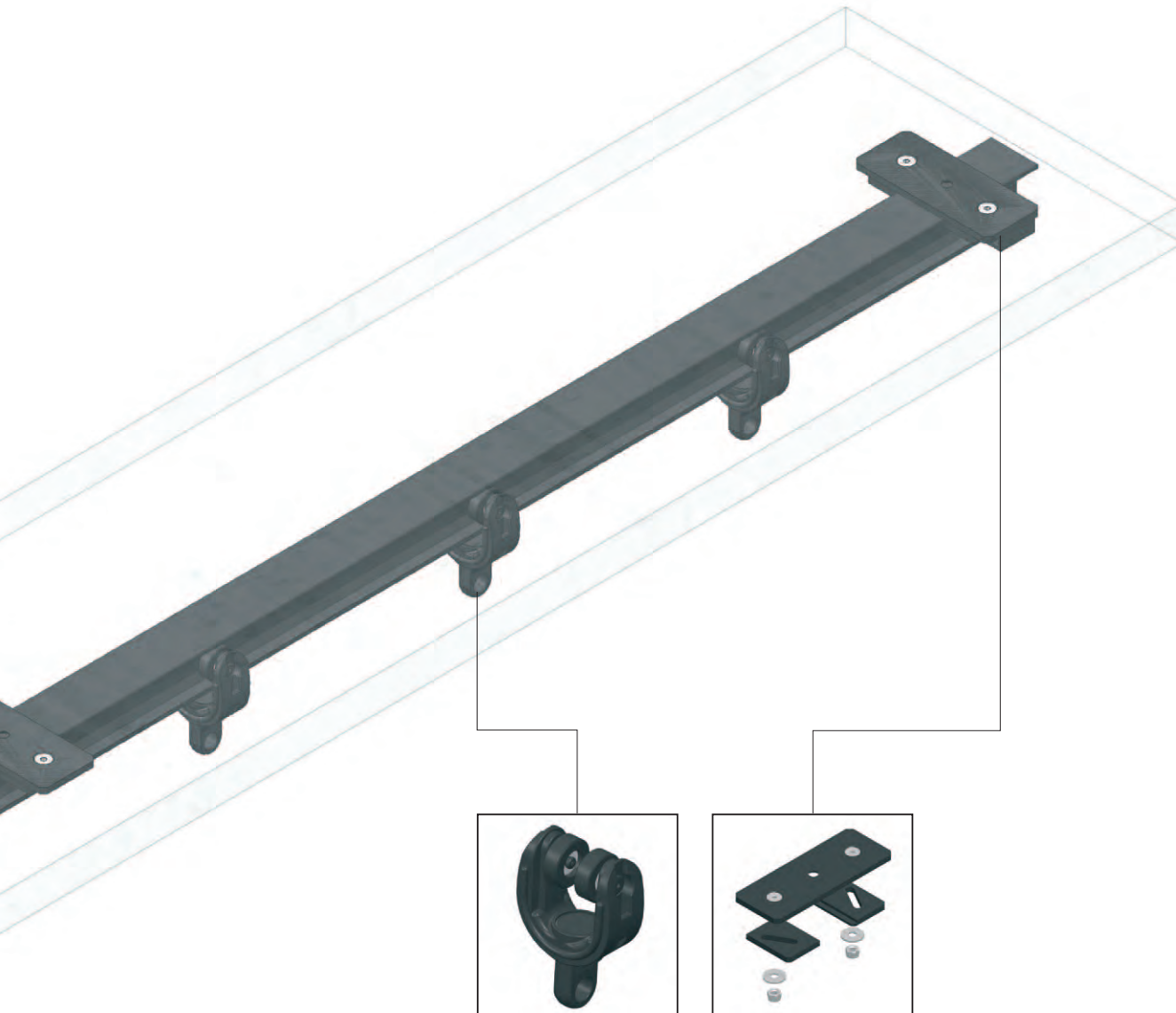
3110 0061
Feststeller / Arrêt / End Stop



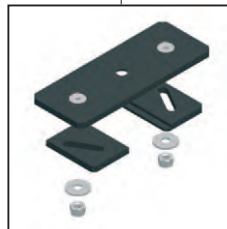
3100 0011
Laufwagen 4+4 / Conducteur 4+4 / Master Runner 4+4



3100 0031
4-Rad-Laufwagen / Chariot double / 4-Wheel Runner



3100 0025
2-Rad-Laufwagen, schwarz
/ Chariot simple, noir /
2-Wheel Runner, black

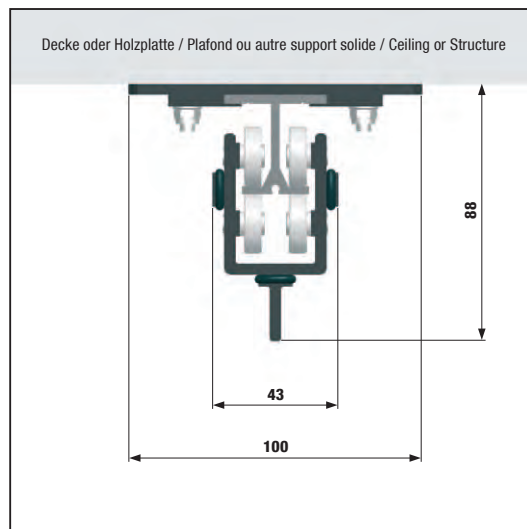


3100 8021
Deckenmontageplatte,
schwarz / Fixation plafond,
noir / Ceiling Mounting
Plate, black

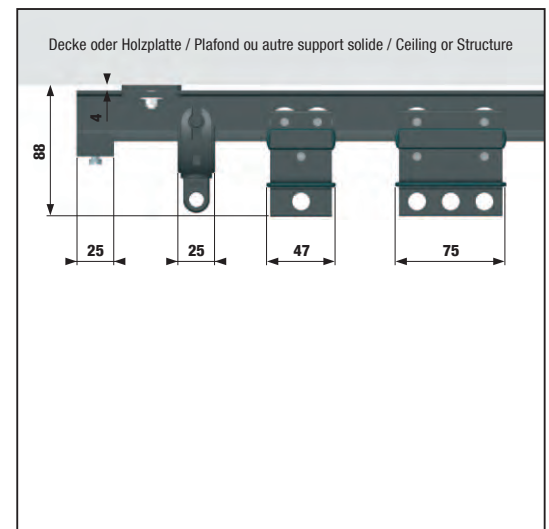
Die Angaben zu den möglichen Antriebsarten dienen zur Orientierung und müssen im Einzelfall geprüft werden / Les informations données au sujet des différents types d'entraînement ne sont qu'indicatives, et doivent être vérifiées au cas par cas / Possible methods of operation are listed as examples only; whether a particular method will function must be determined on a case-by-case basis.

Mögliche Antriebe / Types d'entraînement / Methods of operation

Schleuderschiene / Patience au jeté / Walk-Along Track



Vorderansicht / Vue en coupe / End View



Seitenansicht / Vue de face / Side View

1.10 TRUMPF

Seitliche Seilführung

Die seitliche Seilführung ist die einzig mögliche Seilführungsvariante beim TRUMPF Schienensystem.

Zu beachten sind bei der seitlichen Seilführung folgende Punkte:

- Nur für einläufige, gerade Schienenanlagen bis 12 m Länge geeignet.
- Überlappung von max. 36 cm durch Überzugbügel.

Guidage de drisse latéral

Le guidage de drisse latéral est la seule variante de guidage de drisse possible pour le système TRUMPF.

- Cette configuration est uniquement adaptée pour patiences droites d'une longueur maximale de 12 m.
- Recouvrement central par pattes de croisement : section de croisement maxi. env. 36 cm.

Side Cord Operation

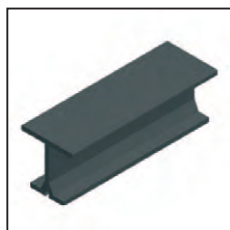
The TRUMPF track system allows only side rope operation.

Please note:

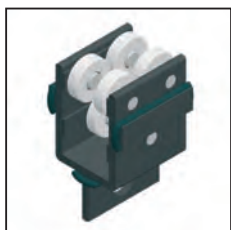
- Only for straight, single track configurations up to 12 m (40').
- Overlap arms allow a center overlap up to 36 cm (14").



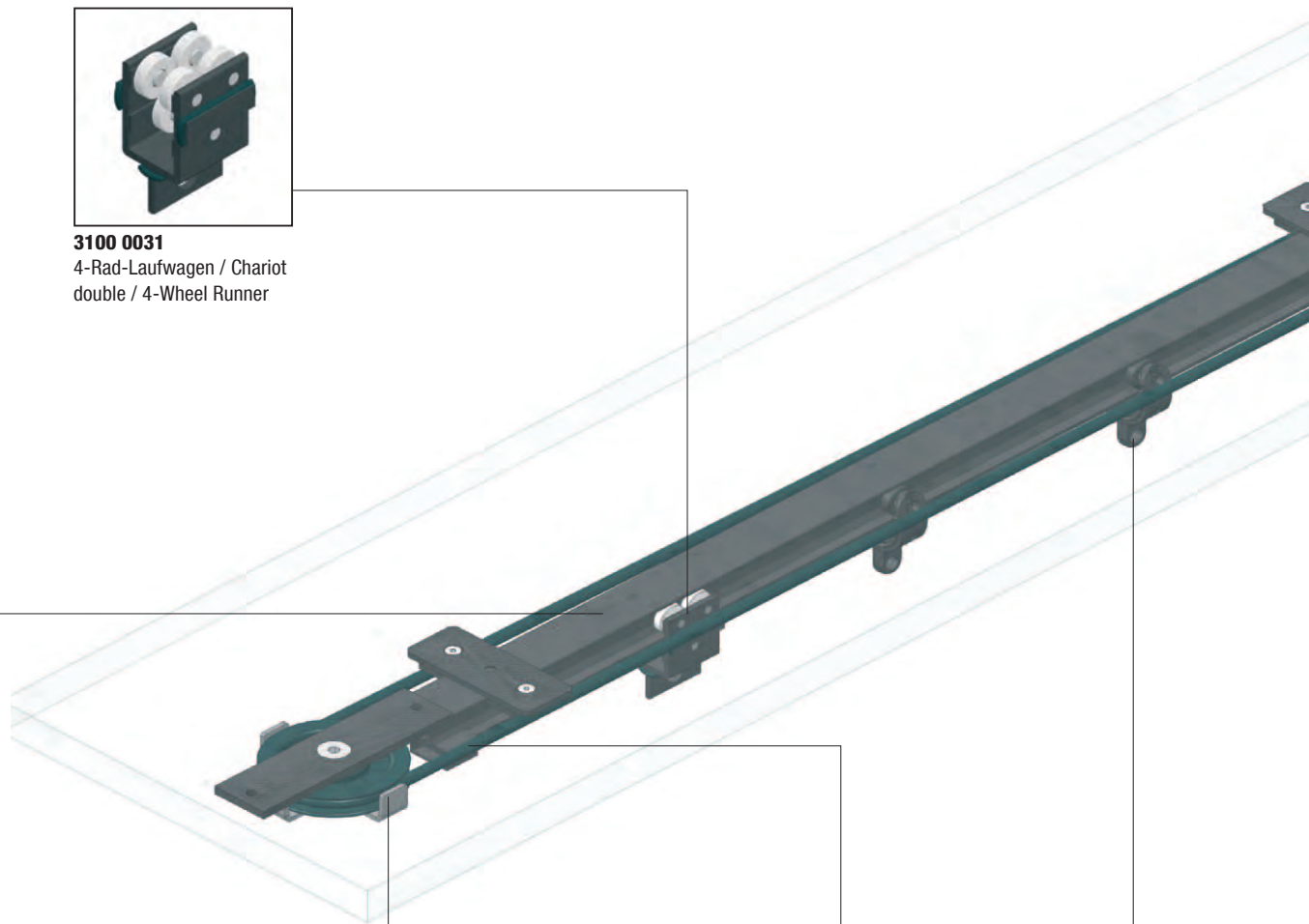
3100 9115
Verbindungsstift (nicht sichtbar) / Goujon de raccord (non visible) / Joint Pin (not shown)



3110 101-
Schiene gerade, vorgebohrt, schwarz oder natur eloxiert / Rail droit, prépercé, noir ou alu anodisé / Track, straight, predrilled, black or clear anodized



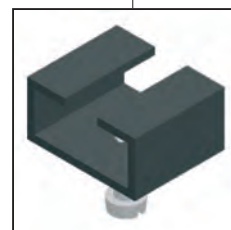
3100 0031
4-Rad-Laufwagen / Chariot double / 4-Wheel Runner



3110 0151
Seilführungsrolle / Poulie de guidage horizontal / Rope Guide Pulley



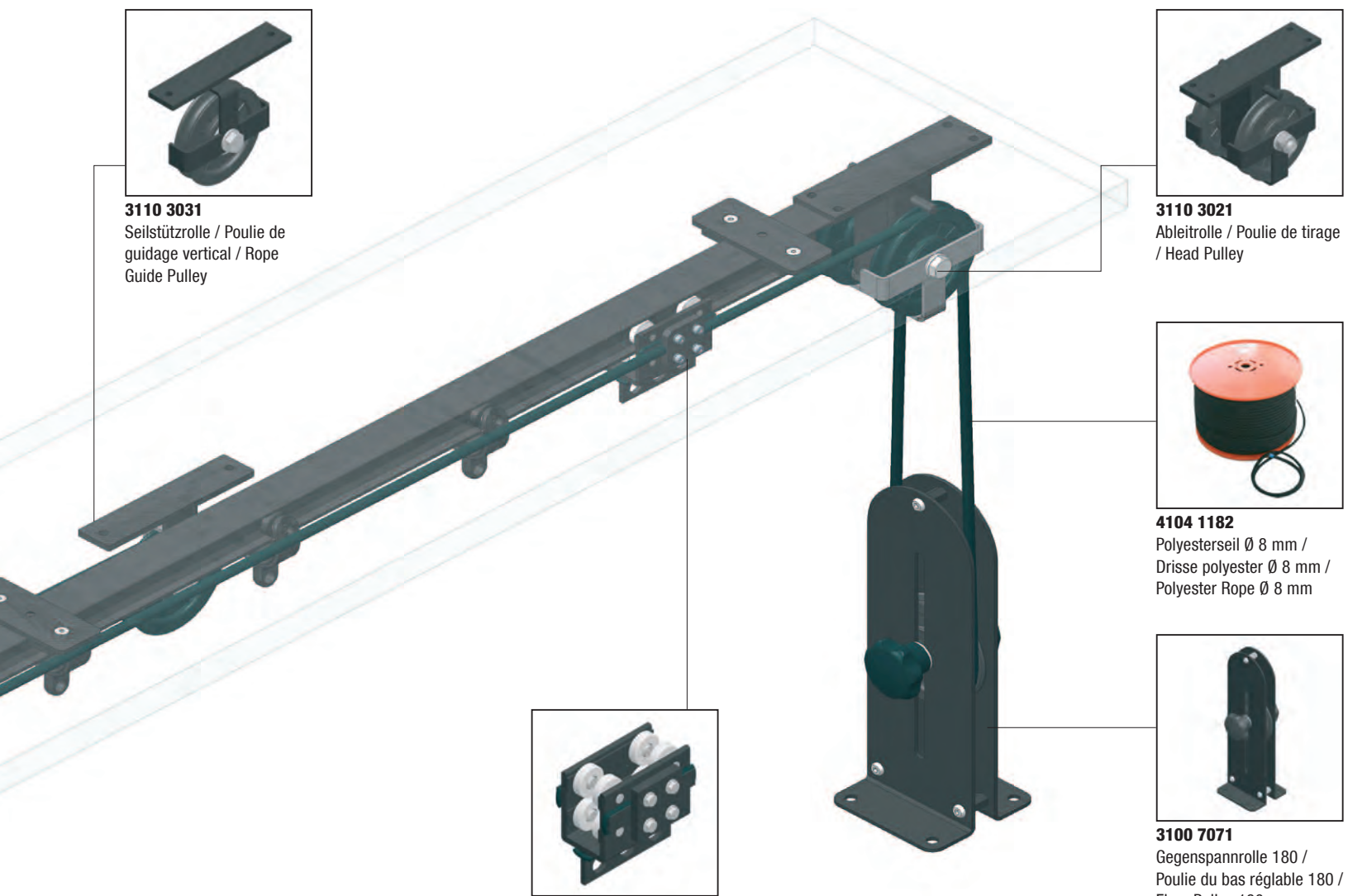
3100 0121
Umlenkrolle, einfach / Poulie de renvoi simple / Single Return Pulley



3110 0061
Feststeller / Arrêt / End Stop



3100 0025
2-Rad-Laufwagen, schwarz / Chariot simple, noir / 2-Wheel Runner, black



3110 3031
Seilstützrolle / Poulie de guidage vertical / Rope Guide Pulley

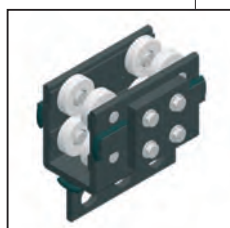
3110 3021
Ableitrolle / Poulie de tirage / Head Pulley



4104 1182
Polyesterseil Ø 8 mm / Drisse polyester Ø 8 mm / Polyester Rope Ø 8 mm



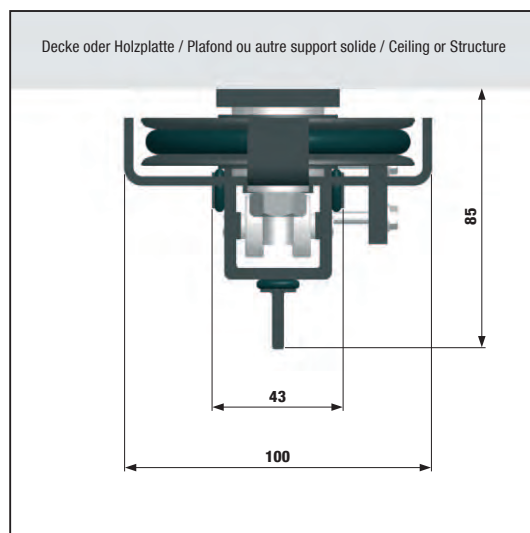
3100 7071
Gegenspannrolle 180 / Poulie du bas réglable 180 / Floor Pulley 180



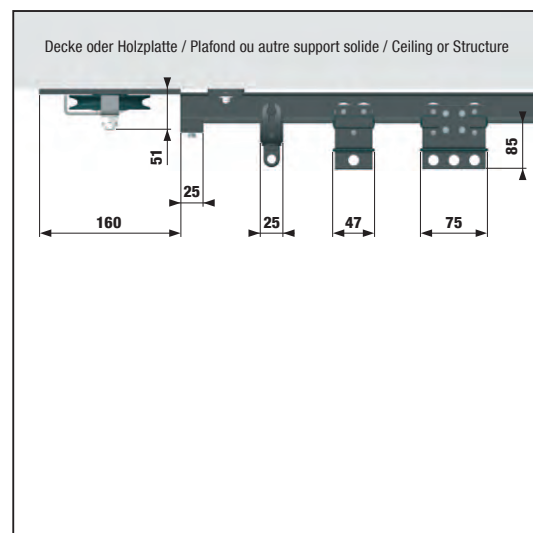
3110 4011
Zugwagen mit Klemmplatte / Chariot conducteur avec fixation drisse / Master Runner with rope attachment bracket

Die Angaben zu den möglichen Antriebsarten dienen zur Orientierung und müssen im Einzelfall geprüft werden / Les informations données au sujet des différents types d'entraînement ne sont qu'indicatives, et doivent être vérifiées au cas par cas / Possible methods of operation are listed as examples only; whether a particular method will function must be determined on a case-by-case basis.

| Mögliche Antriebe / Types d'entraînement / Methods of operation | |
|--|--|
| Handseilantrieb / Par drisse et poulie du bas / Floor Pulley | |
| HAND-DRIVE / Par Trac-Drive manivelle / Hand Crank | |
| ROPE-DRIVE / Par Trac-Drive corde-chanvre / Hemp Rope Adapter Pulley | |



Vorderansicht / Vue en coupe / End View



Seitenansicht / Vue de face / Side View

1.10 TRUMPF: Schleuderschiene / Patience au jeté / Walk Along Track

1.10

Schiene gerade

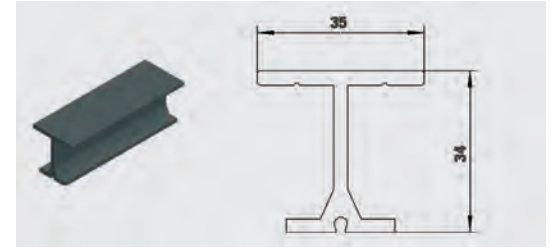
- Alu-Strangguss aus ALMgSi 0,5 F22.
- Verbindung mit Stahlstiften.

Rail droit

- Profilé alu ALMgSi 0,5 F22.
- Raccord par goujons.

Track, Straight

- Extruded Aluminium profile ALMgSi 0,5 F22.
- Steel pin connection.



| Art. / Réf. | Farbe | Coloris | Colour | cm | ☞ | g/m |
|------------------|-------------------------------|--------------------------------|----------------------------|------------|----------|-----|
| 3110 1011 | schwarz eloxiert | noir anodisé | black anodized | Länge / | 600 | 660 |
| 3110 1012 | natur eloxiert | alu anodisé | clear anodized | Longueur / | 600 | 660 |
| 3110 1021 | Sonderlänge, schwarz eloxiert | Coupe sur mesure, noir anodisé | cut length, black anodized | Length | max. 600 | 660 |
| 3110 1022 | Sonderlänge, natur eloxiert | Coupe sur mesure, alu anodisé | cut length, clear anodized | | max. 600 | 660 |

Schiene gerade

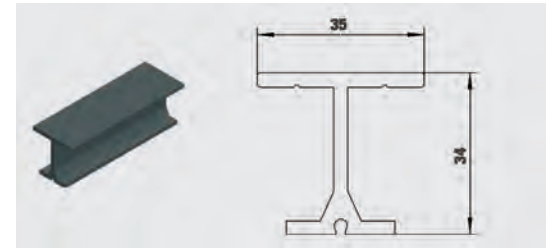
- Technische Beschreibung: siehe Schiene gerade.
- Bohrungen im oberen Quersteg alle 20 cm.

Rail droit

- Descriptif technique : voir rail droit.
- Perçage en partie haute tous les 20 cm.

Track, Straight

- Technical details: see track, straight.
- Predrilled holes in top of track in 20 cm increments.



| Art. / Réf. | Farbe | Coloris | Colour | cm | ☞ | g/m |
|------------------|-------------------------------|--------------------------------|----------------------------|------------|----------|-----|
| 3110 1013 | schwarz eloxiert | noir anodisé | black anodized | Länge / | 600 | 660 |
| 3110 1014 | natur eloxiert | alu anodisé | clear anodized | Longueur / | 600 | 660 |
| 3110 1023 | Sonderlänge, schwarz eloxiert | Coupe sur mesure, noir anodisé | cut length, black anodized | Length | max. 600 | 660 |
| 3110 1024 | Sonderlänge, natur eloxiert | Coupe sur mesure, alu anodisé | cut length, clear anodized | | max. 600 | 660 |

Schiene gebogen - mit Ansatz

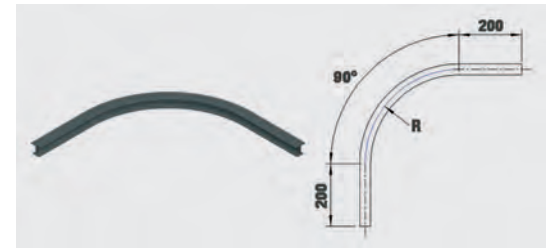
- Alu-Strangguss aus ALMgSi 0,5 F22.
- Verbindung mit Stahlstiften.
- 1/4 Kreis, 90° Bogen.

Rail cintré - avec amorce

- Profilé alu ALMgSi 0,5 F22.
- Raccord par goujons.
- 1/4 De cercle, 90°.

Track, Curved - with Splice

- Extruded Aluminium profile ALMgSi 0,5 F22.
- Steel pin connection.
- 1/4 circle, 90° curve.



| Art. / Réf. | Farbe | Coloris | Colour | Radius / Rayon | cm | ☞ | g |
|------------------|-------------------------------|---------------------------------|------------------------------|----------------|-----|---|-------|
| 3110 1041 | schwarz eloxiert | noir anodisé | black anodized | | 30 | | 575 |
| 3110 1042 | natur eloxiert | alu anodisé | clear anodized | | 30 | | 575 |
| 3110 1061 | schwarz eloxiert | noir anodisé | noir anodisé | | 50 | | 782 |
| 3110 1062 | natur eloxiert | alu anodisé | clear anodized | | 50 | | 782 |
| 3110 1081 | schwarz eloxiert | noir anodisé | noir anodisé | | 100 | | 1.037 |
| 3110 1082 | natur eloxiert | alu anodisé | clear anodized | | 100 | | 1.037 |
| 3110 1101 | Sonderbogen, schwarz eloxiert | Cintre sur mesure, noir anodisé | custom curve, black anodized | | - | | - |
| 3110 1102 | Sonderbogen, natur eloxiert | Cintre sur mesure, alu anodisé | custom curve, clear anodized | | - | | - |

TECHNIC

1.10 TRUMPF: Schleuderschiene / Patience au jeté / Walk Along Track

Schiene gebogen - mit Ansatz, vorgebohrt

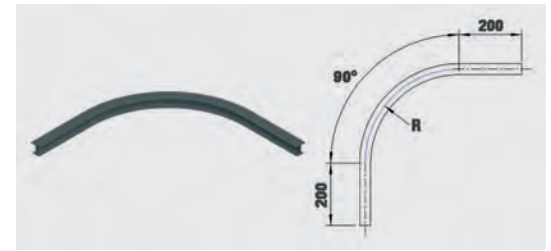
- Alu-Strangguss aus ALMgSi 0,5 F22.
- Verbindung mit Stahlstiften.
- Bohrungen im oberen Quersteg alle 20 cm.
- 1/4 Kreis, 90° Bogen.

Rail cintré - avec amorce, prépercé

- Profilé alu ALMgSi 0,5 F22.
- Raccord par goujons.
- Perçage en partie haute tous les 20 cm.
- 1/4 De cercle, 90°.

Track, Curved - with Splice, Predrilled

- Extruded Aluminium profile ALMgSi 0,5 F22.
- Steel pin connection.
- Predrilled holes in top of track 20 cm on center.
- 1/4 circle, 90° curve.



| Art. / Réf. | Farbe | Coloris | Colour | Radius / Rayon | cm | g |
|------------------|-------------------------------|---------------------------------|------------------------------|----------------|-------|---|
| 3110 1043 | schwarz eloxiert | noir anodisé | black anodized | 30 | 575 | |
| 3110 1044 | natur eloxiert | alu anodisé | clear anodized | 30 | 575 | |
| 3110 1063 | schwarz eloxiert | noir anodisé | noir anodisé | 50 | 782 | |
| 3110 1064 | natur eloxiert | alu anodisé | clear anodized | 50 | 782 | |
| 3110 1083 | schwarz eloxiert | noir anodisé | noir anodisé | 100 | 1.301 | |
| 3110 1084 | natur eloxiert | alu anodisé | clear anodized | 100 | 1.301 | |
| 3110 1103 | Sonderbogen, schwarz eloxiert | Cintre sur mesure, noir anodisé | custom curve, black anodized | - | - | |
| 3110 1104 | Sonderbogen, natur eloxiert | Cintre sur mesure, alu anodisé | custom curve, clear anodized | - | - | |

Verbindungsstift, 10er Set

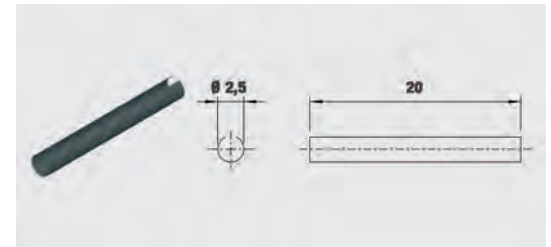
- Stahlstift Ø 2,5 mm.
- Zum passgenauen Zusammenfügen der Schienenteile.

Goujon de raccord, kit 10 pièces

- Goujon acier Ø 2,5 mm.
- Raccord parfait entre les rails à l'aide de goujons.

Joint Pin, 10 per Pack

- Steel pin Ø 2,5 mm.
- For precise track connection.



| Art. / Réf. | Farbe | Coloris | Colour | g |
|------------------|---------|---------|--------|----|
| 3100 9115 | schwarz | noir | black | 10 |

Verbindungsstift Edelstahl, 10er Set

- Stahlstift Ø 2,5 mm.
- Für einfacheres demontieren der Schienen.
- Einseitig konisch.

Broche de connexion, inoxydable, kit 10 pièces

- Goujon acier Ø 2,5 mm.
- Pour faciliter le démontage des rails.
- Un côté conique.

Connection Pin, stainless steel, 10 pieces per set

- Steel pin Ø 2,5 mm.
- For easier disassembling of the tracks.
- Tapered cone.



| Art. / Réf. | Farbe | Coloris | Colour | g |
|------------------|--------|---------|--------|----|
| 3100 9117 | silber | argent | silver | 10 |

G3-Silence 2-Rad-Laufwagen

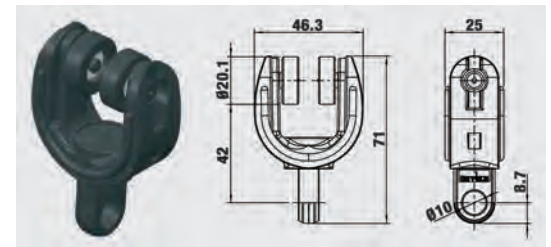
- Mit seitlicher Aufnahme für Vorhanghaken und mit Drehwirbel.
- Gleiches Höhenmaß wie Art-Nr. 3100 0021/22 (Vorgängermodell).

Chariot simple G3-Silence

- Logement latéral intégré pour crochets rideau et partie inférieure pivotante.
- Hauteur de construction inchangée par rapport au modèle réf. 3100 0021/22.

G3-Silence 2-Wheel runner

- With integrated slot allowing curtain to be hung high on carrier so that most of the carrier is hidden behind the curtain's top edge.
- With 360° swivel attachment.
- Same height dimension as previous model (Ref. 3100 0021/22).



| Art. / Réf. | Farbe | Coloris | Colour | kg | g | |
|------------------|---------|---------|--------|------------------------------------|----|----|
| 3100 0025 | schwarz | noir | black | Tragkraft / Charge / Load Capacity | 10 | 35 |
| 3100 0026 | weiß | blanc | white | | 10 | 35 |

1.10 TRUMPF: Schleuderschiene / Patience au jeté / Walk Along Track

4-Rad-Laufwagen

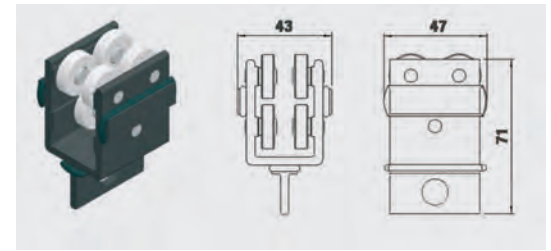
- 4 Trag- und 2 Stützrollen, kugelgelagert.
- Gummiringe zur Aufpralldämpfung.

Chariot double

- 4 roulettes sup. et 2 roulettes inf., sur roulement à billes.
- Muni d'amortisseurs anti-choc.

4-Wheel Runner

- 4 top load bearing and 2 bottom stabilizing wheels, ball bearing.
- Rubber rings to reduce stacking noise.



| Art. / Réf. | Farbe | Coloris | Colour | kg | ☐ | g |
|-------------|---------|---------|--------|------------------------------------|----|-----|
| 3100 0031 | schwarz | noir | black | Tragkraft / Charge / Load Capacity | 20 | 110 |

Laufwagen 4+4

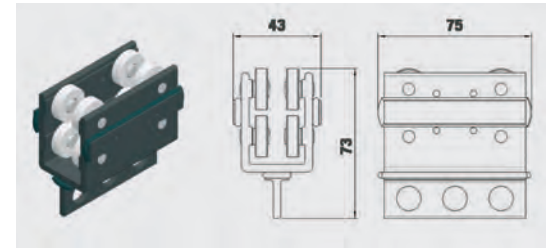
- 4 Trag- und 4 Stützrollen, kugelgelagert.
- Gummiringe zur Aufpralldämpfung.

Conducteur 4+4

- 4 roulettes sup. et 4 roulettes inf., sur roulement à billes.
- Muni d'amortisseurs anti-choc.

Master Runner 4+4

- 4 top load bearing and 4 bottom stabilizing wheels, ball bearing.
- Rubber rings to reduce stacking noise.



| Art. / Réf. | Farbe | Coloris | Colour | kg | ☐ | g |
|-------------|---------|---------|--------|------------------------------------|----|-----|
| 3100 0011 | schwarz | noir | black | Tragkraft / Charge / Load Capacity | 20 | 180 |

Laufwagen 4+4 mit Überzugbügel

- 4 Trag- und 4 Stützrollen, kugelgelagert.
- Gummiringe zur Aufpralldämpfung.

Conducteur 4+4 avec patte de croisement

- 4 roulettes sup. et 4 roulettes inf., sur roulement à billes.
- Muni d'amortisseurs anti-choc.

Master Runner 4+4 with Overlap Arm

- 4 top load bearing and 4 bottom stabilizing wheels, ball bearing.
- Rubber rings to reduce stacking noise.



| Art. / Réf. | Farbe | Coloris | Colour | kg | ☐ | g |
|-------------|---------|---------|--------|------------------------------------|----|-----|
| 3110 0011 | schwarz | noir | black | Tragkraft / Charge / Load Capacity | 20 | 410 |

Feststeller

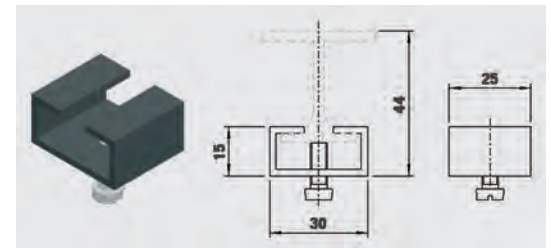
- Als Endstopp.
- Mit Schraube zur Fixierung.

Arrêt

- Butée.
- Vis pour positionnement et fixation.

End Stop

- With screw.



| Art. / Réf. | Farbe | Coloris | Colour | kg | ☐ | g |
|-------------|---------|---------|--------|----|---|----|
| 3110 0061 | schwarz | noir | black | | | 20 |

Deckenmontageplatte

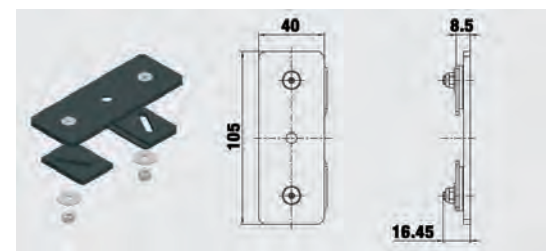
- Zur Montage der Schiene an Decken oder Unterkonstruktionen.
- Mit Ausgleichsbereich für nicht-fluchtende Bohrungen: +/- 4 mm.
- Mit Senkbohrung für 6er Schraube.

Fixation plafond

- Pour montage direct au plafond, ou sur autres supports solides.
- Marge de réglage horizontal : +/- 4 mm.
- Perçage central Ø 6 mm .

Ceiling Mounting Plate

- For ceiling/surface mounting.
- Adjustment area: +/- 4 mm.
- With hole to accept 6 mm screw.



| Art. / Réf. | Farbe | Coloris | Colour | kg | ☐ | g |
|-------------|---------|---------|--------|------------------------------------|----|-----|
| 3100 8021 | schwarz | noir | black | Tragkraft / Charge / Load Capacity | 38 | 185 |
| 3100 8022 | silber | argent | silver | | | 185 |

1.10 TRUMPF: Schleuderschiene / Patience au jeté / Walk Along Track

Zugwagen mit Klemmplatte

- Sonst wie Laufwagen 4+4 3100 0011.

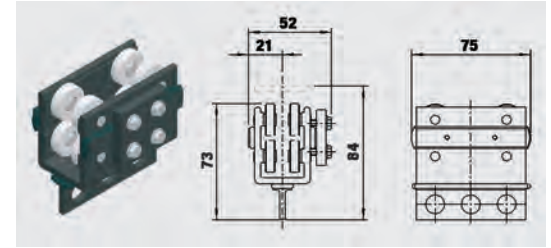
Chariot conducteur avec fixation drisse

- Descriptif idem réf. 3100 0011.

Master Runner with Rope Attachment Bracket

- Technical details: please see Master Runner 4+4 3100 0011.

| Art. / Réf. | Farbe | Coloris | Colour | | kg | ☐ | g |
|-------------|---------|---------|--------|------------------------------------|----|---|-----|
| 3110 4011 | schwarz | noir | black | Tragkraft / Charge / Load Capacity | 20 | | 180 |



1.10 TRUMPF: Seitliche Seilführung: zusätzlich benötigte Teile zur Schleuderschiene / Guidage de drisse latéral - accessoires complémentaires / Side Cord Operation: Additional Parts Required

Zugwagen mit Klemmplatte und Überzugbügel

- Sonst wie Laufwagen 4+4 3100 0011.

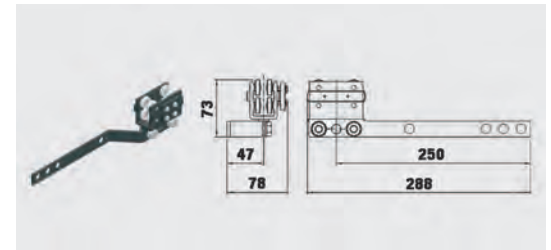
Conducteur 4+4 avec patte de croisement et fixation drisse

- Descriptif idem réf. 3100 0011.

Master Runner with Rope Attachment Bracket and Overlap Arm

- Technical details: please see Master Runner 4+4 3100 0011.

| Art. / Réf. | Farbe | Coloris | Colour | | kg | ☐ | g |
|-------------|---------|---------|--------|------------------------------------|----|---|-----|
| 3110 4031 | schwarz | noir | black | Tragkraft / Charge / Load Capacity | 20 | | 435 |



Ableitrolle

- Führt Zugseil und rücklaufendes Seil nach unten ab.
- Für ein- und zweiläufige Anlagen.
- Kugelgelagert.
- Bis max. Ø 8 mm Seil.

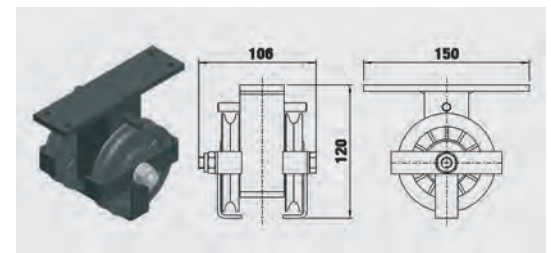
Poulie de tirage

- Conduit la drisse vers le bas.
- Pour patience monorail ou en 2 parties.
- Sur roulement à billes.
- Pour drisse Ø 8 mm max.

Head Pulley

- Diverts operating rope to floor.
- For single and double track systems.
- Ball bearing.
- For rope up to Ø 8 mm.

| Art. / Réf. | Farbe | Coloris | Colour | | mm | ☐ | g |
|-------------|---------|---------|--------|---|------|---|-------|
| 3110 3021 | schwarz | noir | black | Rollenkern / Intérieur poulie / Pulley Diameter | Ø 70 | | 1.000 |



Umlenkrolle, einfach

- Lenkt Zugseil am Schienenende um.
- Kugelgelagert.
- Bis max. Ø 8 mm Seil.

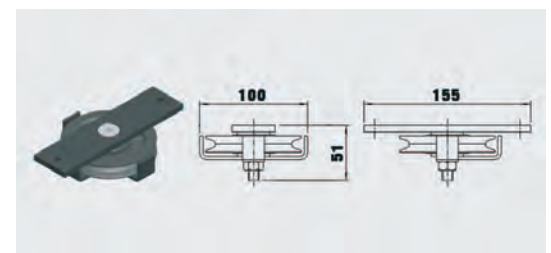
Poulie de renvoi simple

- Renvoie la drisse en fin de rail.
- Sur roulement à billes.
- Pour drisse Ø 8 mm max.

Single Return Pulley

- Returns operating rope at the end of the track.
- Ball bearing.
- For rope up to Ø 8 mm.

| Art. / Réf. | Farbe | Coloris | Colour | | mm | ☐ | g |
|-------------|---------|---------|--------|---|------|---|-----|
| 3100 0121 | schwarz | noir | black | Rollenkern / Intérieur poulie / Pulley Diameter | Ø 70 | | 530 |



Seilstützrolle

- Verhindert Durchhängen des rücklaufenden Seils.
- Kugelgelagert.
- Bis max. Ø 8 mm Seil.

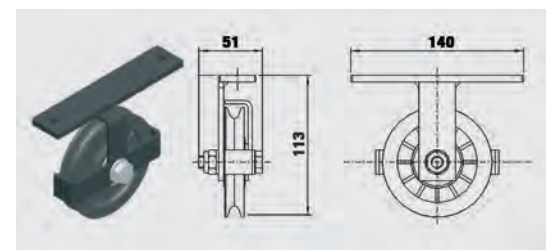
Poulie de guidage vertical

- Guide la drisse de retour.
- Sur roulement à billes.
- Pour drisse Ø 8 mm max.

Rope Guide Pulley

- No sag of the returning rope.
- Ball bearing.
- For rope up to Ø 8.

| Art. / Réf. | Farbe | Coloris | Colour | | mm | ☐ | g |
|-------------|---------|---------|--------|---|------|---|-----|
| 3110 3031 | schwarz | noir | black | Rollenkern / Intérieur poulie / Pulley Diameter | Ø 70 | | 495 |



1.10 TRUMPF: Seitliche Seilführung: zusätzlich benötigte Teile zur Schleuderschiene / Guidage de drisse latéral - accessoires complémentaires / Side Cord Operation: Additional Parts Required

Seilführungsrolle

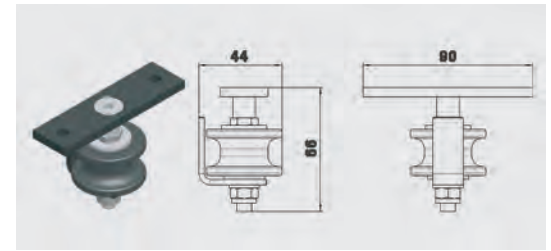
- Führt rücklaufendes Seil.
- Kugelgelagert.
- Bis max. Ø 8 mm Seil.

Poulie de guidage horizontal

- Guide la drisse de retour - configuration rail cintré.
- Sur roulement à billes.
- Pour drisse Ø 8 mm max.

Rope Guide Pulley

- Guides returning rope.
- Ball bearing.
- For rope up to Ø 8 mm.



| Art. / Réf. | Farbe | Coloris | Colour | mm | 📦 | g |
|-------------|---------|---------|--------|---|---|-----|
| 3110 0151 | schwarz | noir | black | Rollenkern / Ø 25 Intérieur poulie / Pulley Diameter | | 360 |

Seilspannrolle

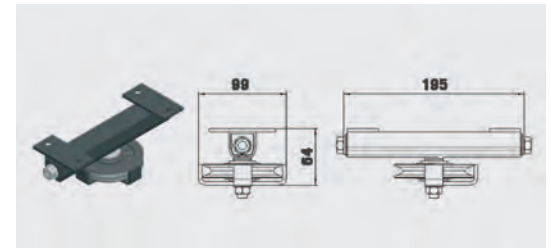
- Zum Nachspannen des Zugseils.
- Verwendung statt Umlenkrolle.
- Verstellweg: 150 mm.
- Kugelgelagert.

Poulie de renvoi-tension

- Renvoie et tend la drisse en fin de rail.
- Peut remplacer la poulie de renvoi.
- Course de réglage : 150 mm.
- Sur roulement à billes.

Tensioned Return Pulley

- Adjustable rope tensioning.
- Can replace return pulley.
- Tension distance: 150 mm.
- Ball bearing.



| Art. / Réf. | Farbe | Coloris | Colour | mm | 📦 | g |
|-------------|---------|---------|--------|---|---|-----|
| 3100 0111 | schwarz | noir | black | Rollenkern / Ø 70 Intérieur poulie / Pulley Diameter | | 975 |

Umlenkrolle, doppelt

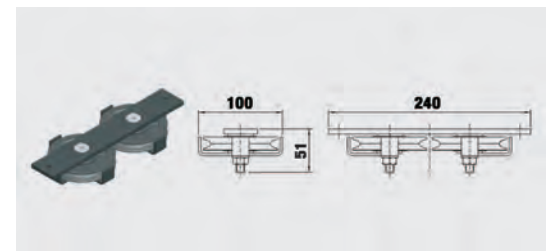
- Ermöglicht Seilversprung von ca. 160 mm.
- Kugelgelagert.
- Bis max. Ø 8 mm Seil.

Poulie de renvoi double

- Permet un espacement entre drisse de tirage et de renvoi d'env. 160 mm.
- Sur roulement à billes.
- Pour drisse Ø 8 mm max.

Cross-Over Pulley

- Ball bearing.
- For rope up to Ø 8 mm.



| Art. / Réf. | Farbe | Coloris | Colour | mm | 📦 | g |
|-------------|---------|---------|--------|---|---|-----|
| 3100 0131 | schwarz | noir | black | Rollenkern / Ø 70 Intérieur poulie / Pulley Diameter | | 935 |

**Geschäftszeiten / Heures
d'ouverture / Business hours**

Montag - Donnerstag / Lundi - jeudi / Monday - Thursday: 08.00 - 12.00 Uhr
13.00 - 17.00 Uhr

Freitag / Vendredi / Friday: 08.00 - 12.00 Uhr
13.00 - 15.30 Uhr

Unsere Telefonzentrale ist durchgehend für Sie erreichbar, werktags von 08.00 - 18.00 Uhr,
freitags von 08.00 -17.00 Uhr / Notre standard est à votre disposition de 8.00 à 18.00 du
lundi au jeudi, et de 8.00 à 17.00 le vendredi / You can reach us at the phone Monday to
Thursday from 08:00 a.m. - 06:00 p.m., on Friday from 08:00 a.m. - 05:00 p.m.

Außerhalb der Geschäftszeiten können Sie auf unserem Anrufbeantworter zeitlich unbe-
grenzt Ihre Nachrichten hinterlassen / En dehors de ces horaires, vous pouvez nous laisser
un message sur notre répondeur téléphonique / Outside normal business hours, please
leave a message and we will get back to you the next business day.

Anschriften / Adresses / Address

Lieferanschrift / Adresse de livraison / Shipping address: GERRIETS GmbH
Bühnenbedarf
Im Kirchenhürstle 5 - 7
D-79224 Umkirch

Postanschrift / Adresse postale / Mail address: GERRIETS GmbH
Bühnenbedarf
Postfach 1154
D-79220 Umkirch

**Telefonnummern / Téléphone /
Phone Numbers**

Zentrale / Standard / Telephone switchboard: +49 7665 - 960 0

Team 5 Verkauf / Team 5 Vente / Team 5 Sales: +49 7665 - 960 250

- Theater- und Bühnenausstattung / Équipement scénique des théâtres et opéras /
Scenic equipment and curtains for theater and opera
- Bühnenbildner / Scénographe / Scenic designers

Team 4 Verkauf / Team 4 Vente / Team 4 Sales: +49 7665 - 960 240

- Stadthallen / Salles des fêtes / Civic centers
- Mehrzweckhallen / Salles polyvalentes / Multi purpose halls
- Schulen / Écoles / Schools
- Universitäten / Universités / Universities
- Kirchengestaltung / Églises / Churches
- Raumausstattung / Installation de la pièce / Interior decorators
- Tanzstudios / Studios de danse / Dance studios
- Fotostudios / Studio photo / Photography studios

Team 3 Verkauf / Team 3 Vente / Team 3 Sales: +49 7665 - 960 230

- Veranstaltungstechnik & Events / Événementiel / Special events and concerts
- Freizeitparks / Parcs d'attractions / Theme park
- Kino- und TV-Studios / Cinéma et studio TV / Film and TV studios
- Medien-Werbung / Médias-Publicité / Advertising Agencies

Team 2 Verkauf / Team 2 Vente / Team 2 Sales: +49 7665 - 960 220

- Messe- und Messebauausstattung / Équipement des salons /
Trade show and exhibition construction companies
- Industriekunden / Industries et aménagement / Corporations
- Schiffsausstattung / Bateaux de croisière / Cruise lines

Team 1 Verkauf / Team 1 Vente / Team 1 Sales: +49 7665 - 960 210

- Bühnenbaufirmen / Construction scénique / Scenic shops
- Planungsbüros und Architekten / Bureaux d'études et architectes / Planners and architects

Versandauskunft / Service expédition / Shipping Department: +49 7665 - 960 126

Buchhaltung / Comptabilité / Accounting Department: +49 7665 - 960 170

Telefax / Télécopie / Fax numbers

Zentrale / Standard / General Inquiry: +49 7665 - 960 125

Online

Internet www.gerriets.com
E-mail info@gerriets.com

Handelsregister Freiburg / Registre de commerce Freiburg / Commercial register, Freiburg: HRB-Nr. 2678
UST-ID-Nr. / Numéro Identification TVA / Tax number: 142191543

Geschäftsführer / Gérants / Managing Directors: Hannes Gerriets
Bernd Baumeister

Gerriets GmbH
Im Kirchenhürstle 5-7
DE-79224 Umkirch
☎ +49 7665 960 0
☎ +49 7665 960 125
info@gerriets.com
www.gerriets.com

Gerriets S. A. R. L.
Rue du Pourquoi Pas
FR-68600 Volgelsheim
☎ +33 3 89 22 70 22
☎ +33 3 89 22 70 50
info@gerriets.fr
www.gerriets.fr

Gerriets International Inc.
130 Winterwood Avenue
US-Ewing NJ 08638
☎ +1 609 771 8111
☎ +1 609 771 8118
info@gerriets.us
www.gerriets.us

Gerriets Great Britain Ltd.
18 Verney Road
GB-London SE16 3DH
☎ +44 20 7639 7704
☎ +44 20 7732 5760
info@gerriets.co.uk
www.gerriets.co.uk

Gerriets Austria CEE GmbH
Gorskistraße 8
AT-1230 Wien
☎ +43 1 6000 600 0
☎ +43 1 6032 585
info@gerriets.at
www.gerriets.at

Gerriets España S. L.
Pol. Ind. Camporosso Sur
Avda. de Las Moreras
Sector 1, Naves 1-2-3
ES-28350 Ciempozuelos, Madrid
☎ +34 91 134 5022
☎ +34 91 134 5084
info@gerriets.es
www.gerriets.es

Gerriets Belgique
Distribué par :
Gerriets S. A. R. L.
Rue du Pourquoi Pas
FR-68600 Volgelsheim
☎ +33 3 89 22 70 22
☎ +33 3 89 22 70 50
info@gerriets.fr
www.gerriets.fr

Gerriets Nederland
LevTec BV
Pieter Braaijweg 51
NL-1114 AJ Amsterdam-Duivendrecht
☎ +31 20 40 82 553
☎ +31 20 40 82 662
info@gerriets.nl
www.gerriets.nl

Gerriets Italia
Risam for show
Viale Spagna 150 / B
IT-20093 Cologno Monzese (MI)
☎ +39 02 2532 113
☎ +39 02 2532 130
info@gerriets.it
www.gerriets.it

Gerriets Hellas
Stage Art EPE
Stournari 27B
GR-10682 Athens
☎ +30 210 3836 715
☎ +30 210 3811 929
info@gerriets.gr
www.gerriets.gr

Gerriets Turkey
Benart Sound-Light-Vision-Stage System
Ibrahim Karaoglanoglu Cad.
Altinok Plaza No:37 K:3
Seyrantepe – Kağıthane
TR-34418 Istanbul
☎ +90 212 254 33 43
☎ +90 212 254 33 53
benart@benart.net
www.benart.net

Gerriets Slovenija
(Croatia, Bosnia and Herzegovina,
Serbia, Montenegro, Macedonia,
Kosovo)
MAORI, d.o.o.
Špruha 14
SI-1236 loc Trzin
☎ +386 143 052 79
☎ +386 590 27 508
info@gerriets.si
www.gerriets.si

Gerriets Hungária
Gépbér Hungária Ltd
Mester u. 87
HU-1095 Budapest
☎ +36 147 665 21
☎ +36 147 665 20
info@gerriets.hu
www.gerriets.hu

Gerriets Romania
Distributed by:
Gerriets Austria CEE GmbH
Gorskistraße 8
AT-1230 Wien
☎ +43 1 6000 600 0
☎ +43 1 6032 585
info@gerriets.at
www.gerriets.at

Gerriets Bulgaria
Landau Impex GmbH
Shavarski pat Str. No. 3
BG-1000 Sofia, Losenetz
☎ +35 92 862 92 44
☎ +35 92 868 71 16
info@gerriets.bg
www.gerriets.bg

Gerriets Korea Co., Ltd.
22-12, Ogab-gil 192beon-gil,
Gamgok-myeon, Eumseong-gun,
Chungcheongbuk-do
Korea 369-852
☎ +82 2 477 7713
☎ +82 2 477 1490
info@gerriets.co.kr
www.gerriets.co.kr

Gerriets South Africa
AVL Distribution
P.O.Box 70740
4, Ealing Crescent
ZA-2021 Bryanston
☎ +27 11 463 5804
☎ +27 11 463 5809
info@gerriets.co.za
www.gerriets.co.za

Gerriets Brasil
Stefan Herbert Bottcher Comercio
Rua dos Inconfidentes 867 2º andar
Bairro Savassi
cep. 30140-120 Belo Horizonte MG
Brasil
☎ +55 31 2537 5468
☎ +55 31 99201 4700
stefanbottcher@gerrietsbrasil.com.br
www.gerrietsbrasil.com.br

Gerriets Czech Republic / Slovakia
firmy GERRIETS pro CR a SR
Boretická 4
CZ-62800 BRNO
☎ +420 731 064 022
info@gerriets.cz
www.gerriets.cz

