

D Rollbildwände
CARBON

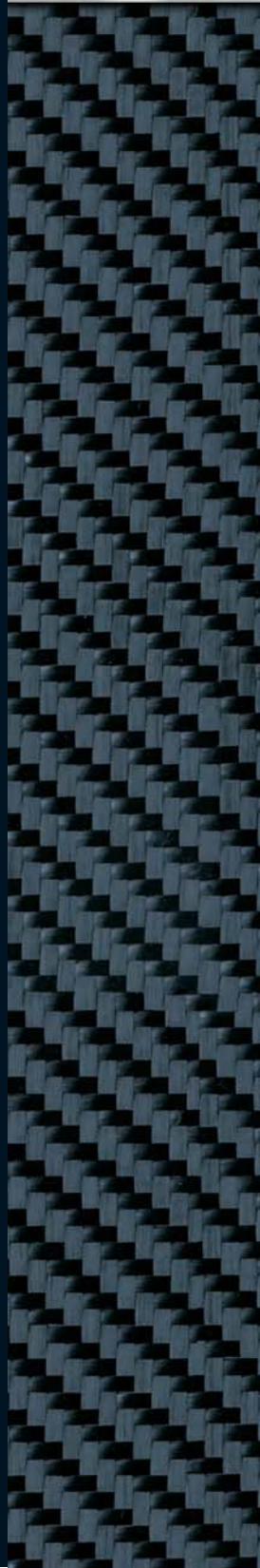
TUBE
Art. 2410-
MEGASCREEN TOUR
Art. 2420-
MEGASCREEN
Art. 2430-

F Ecrans enroulables
CARBON

TUBE
Réf. 2410-
MEGASCREEN TOUR
Réf. 2420-
MEGASCREEN
Réf. 2430-

E Roller Screen Systems
CARBON

TUBE
Art. 2410-
MEGASCREEN TOUR
Art. 2420-
MEGASCREEN
Art. 2430-





Gerriets MEGASCREEN: 26 m x 12 m (85.3 ft wide x 39.4 ft high)

Rollbildwände CARBON:
Leicht, schnell, demontierbar.
Exklusiv bei Gerriets.

Bestens geeignet für Auf- und Rückprojektionsflächen, für Tourneen, Theater, Konzerte, Werbeprospekte, bemalte Prospekte oder akustische Trennvorhänge.

Die Rohrelemente aus Hochmodul-Kohlefasern erreichen mit ihrer Leichtigkeit, hohen Materialsteifigkeit und geringen Durchbiegung überdurchschnittliche Spannweiten bei hohen Hubgeschwindigkeiten.

TUBE

- Spannweite bis 1200 cm.
- Geschwindigkeit bis ca. 0,9 m/s.
- Beliebig oft demontierbar durch patentierte Verschlussklammern.
- Erweiterung nachträglich möglich.

MEGASCREEN TOUR

- Spannweite bis 2000 cm.
- Geschwindigkeit bis ca. 0,4 m/s.
- Beliebig oft demontierbar durch patentierte Verschlussklammern.

MEGASCREEN

- Spannweite bis 1800 cm.
- Geschwindigkeit bis ca. 0,3 m/s.
- Für den Festeinbau.

TUBE und MEGASCREEN TOUR passen sich durch ihre einfache Montagetechnik räumlichen Verhältnissen flexibel an. MEGASCREEN TOUR und MEGASCREEN sind die einzigen Produkte dieser Art mit Trag- und Sicherungsbändern, ausgelegt für 10-fache Sicherheit.

Die für alle Systeme einheitliche G-FRAME 54 Steuerung ist stufenlos regelbar, mit exakt programmierbaren Zwischenpositionen ausgestattet und DMX-kompatibel. Durch die Ansteuerung per DMX erlischt die CE Konformitätserklärung.

Unsere Rollbildwände können, je nach Anwendungs- und Projektionsart, mit individuell konfektionierten Projektionsfolien aus unserem SCREENS-Programm oder auch mit Textilien aus unserer COLLECTION bestückt werden. Bitte beachten Sie dazu die einzelnen Produkthinweise.

Ecrans enroulables CARBONE :
légers, rapides, démontables.
Exclusivité Gerriets.

Idéal pour l'enroulement d'écrans (projection de face ou rétro), de toiles (peintes / imprimées) dans le cadre d'un concert, d'une tournée, d'une mise en scène ou d'une présentation publicitaire.

Les tubes d'enroulement sont composés de fibres carbone réunissant les avantages suivants : grande légèreté, rigidité importante, flexion réduite. On peut réaliser des portées importantes et obtenir des vitesses de levage / d'enroulement élevées.

TUBE

- Portée jusqu'à 1200 cm.
- Vitesse jusqu'à env. 0,9 m/s.
- Démontage facile grâce à des pattes de serrage brevetées.
- Système modulable.

MEGASCREEN TOUR

- Portée jusqu'à 2000 cm.
- Vitesse jusqu'à env. 0,4 m/s.
- Démontage facile grâce à des pattes de serrage brevetées.

MEGASCREEN

- Portée jusqu'à 1800 cm.
- Vitesse jusqu'à env. 0,3 m/s.
- Pour une installation fixe.

Grâce à une technique de montage simple, les systèmes TUBE et MEGASCREEN TOUR s'adaptent aisément à différents espaces. Les systèmes MEGASCREEN TOUR et MEGASCREEN sont les seuls produits de ce type avec des bandes d'entraînement et de sécurité en acier avec facteur de sécurité 10.

L'unité de commande G-FRAME 54 conçue pour les 3 systèmes comporte un variateur de fréquence, des positions intermédiaires programmables et une carte DMX.

Un branchement par DMX rend caduc le certificat de conformité européen.

Suivant l'application ou le système de projection, nos écrans enroulables peuvent être équipés d'un plastique ou d'un textile de notre COLLECTION. Le choix des supports se fera en fonction de l'utilisation souhaitée.

CARBON Roller Screen Systems:
Lightweight, fast, portable.
Exclusively by Gerriets.

Specifically designed for front and rear projection. Applications include touring events, concert halls, performing arts facilities, sports facilities, stage backdrops, and advertisements.

Our CARBON systems are the only roller systems that exploit the amazing rigidity, strength, and low density of carbon fiber. These properties make CARBON systems lightweight and uniquely well equipped to handle very large screens with supreme stability and fast roller speeds as well as unmatched low deflection under load.

TUBE

- Sizes up to 1200 cm / 39' 4".
- Speeds up to approx. 0.9 m/s (35"/sec).
- Patented coupling device makes installation and disassembly easy.
- System is easily expandable.

MEGASCREEN TOUR

- Sizes up to 2000 cm / 65' 7".
- Speeds up to approx. 0.4 m/s (16"/sec).
- Patented coupling device makes installation and disassembly easy.

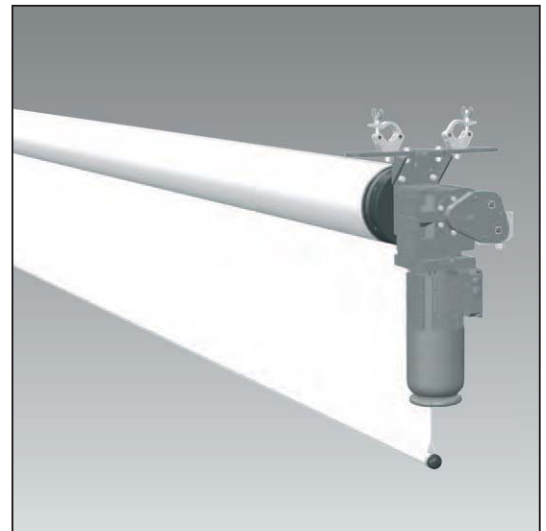
MEGASCREEN

- Sizes up to 1800 cm / 59' 1".
- Speeds up to approx. 0.3 m/s (12"/sec).
- For permanent installations.

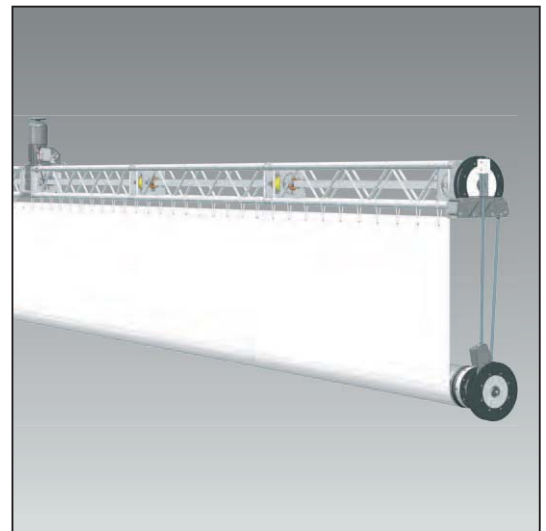
TUBE and MEGASCREEN TOUR are designed for easy assembly in limited spaces. MEGASCREEN TOUR and MEGASCREEN are the only systems of this type engineered with a load and mechanical safety factor of 10:1.

All systems are supplied with standard G-FRAME 54 control systems, which include programmable, precise stop-positions and are DMX-compatible. Please note: by controlling the system via DMX, the CE conformity declaration is negated.

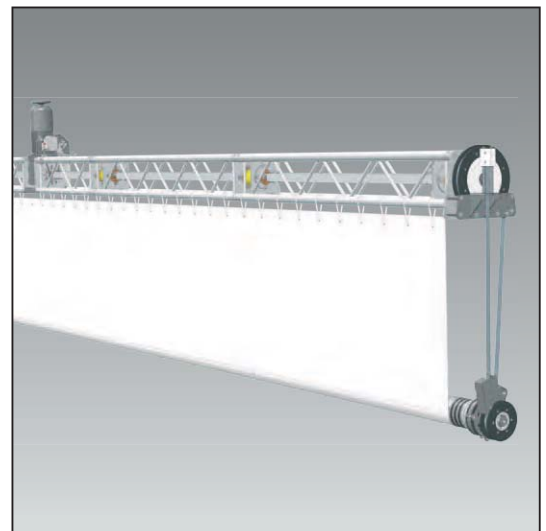
All Gerriets roller screen systems can be equipped with custom-sized Gerriets projection screens. TUBE systems can also accommodate most Gerriets textile surfaces.



TUBE



MEGASCREEN TOUR



MEGASCREEN

Carbonrohr und Verbindung

TUBE und MEGASCREEN TOUR

- 1 Sorgen für sichere Verbindungen: Verbindungsmuffen und Verschlussklammern aus hochwertigem Stahl.
- 2 Zwei miteinander fest verbundene Module.

MEGASCREEN

- 3 Besitzt nur aus transporttechnischen Gründen Verbindungsmuffen. Das System ist nicht für häufige Demontagen ausgelegt. Das Carbonrohr kann auch einteilig bis zu einer Länge von 1800 cm gefertigt werden.

Tube carbone et raccords

TUBE et MEGASCREEN TOUR

- 1 Raccords fiables : goupilles de fixation et pattes de serrage en acier.
- 2 Deux modules fermement raccordés l'un à l'autre.

MEGASCREEN

- 3 Manchons conçus pour une installation fixe. Ce système n'est pas prévu pour supporter des démontages fréquents. Possibilité de fabriquer des tubes carbone d'un seul tenant en grande longueur (max. 1800 cm, sans manchons).

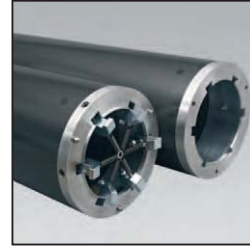
Carbon Tube and Connection

TUBE and MEGASCREEN TOUR

- 1 Claw brackets ensure secure, perfectly aligned connections between two TUBE sections.
- 2 Secure connection of two TUBE sections.

MEGASCREEN

- 3 Tube sleeves prior to transport and connection for installation. This system is intended for permanent installation only; not intended for repeated assembly and disassembly. The tube can be custom-made in a single piece, maximum length 1800 cm / 59'1".



1



2



3



4.1 TUBE

Für mittlere und große Formate

TUBE ist ein mobiles Rollbildwand-system für Bildformate bis 1200 x 900 cm (B x H) und einer hohen Auf- und Abrollgeschwindigkeit von standardmäßig bis ca. 0,9 m/s. Durch die hochwertige Carbon-Technologie verfügen die Systeme über ein geringes Gewicht bei hoher Stabilität und sind damit prädestiniert für den Theater-, Schulungs-Event-, Tournee- und Messebereich.

Details

- 1 Die Befestigung des gewählten Behangs erfolgt vor Ort direkt am Carbonrohr durch ein Klebeband.
- 2 Alle Module sind aus hochfestem CFK gefertigt und sind in den Längen 1, 2, 3, 4, 5 und 6 m erhältlich.
- 3 Das Carbonrohr wird beidseitig mit Endstücken an Flanschlagern montiert. Die Aufhängung erfolgt standardmäßig mit 4 Stück 50 mm Half Couplern mit je 750 kg Tragkraft. Diese können an Laststangen oder standardmäßig an den Unterzügen von 290, 400 oder 600er Traversen montiert werden. Andere Aufhängungen sind auf Wunsch adaptierbar. TUBE kann somit an verfahrbare Züge, Traversen oder direkt an Decken montiert werden.
- 4 Die Antriebseinheit, mit Handrad und Doppelbremse, wird komplett mit Achse und Endstück an ein Ende eines Moduls angeflanscht.
- 5 Für den mobilen, sicheren Einsatz im Bühnenbereich lässt sich TUBE in einen nach unten offenen Traversenrahmen einbauen.
- 6 Stromzuführung und Steuerkabel mit soliden Hartinganschlüssen.
- 7 Inkrementalgeber zur frei programmierbaren Einstellung der 2 End- und 3 Zwischenpositionen. Die Kunststoffgetrieberäder sorgen für größtmögliche Sicherheit und hohe Präzision.
- 8 Not-Endschalter mit Baumuster-Teilprüfung.

Pour petits et moyens formats

Le système TUBE est un système d'écran enroulable conçu pour des formats allant jusqu'à 1200 x 900 cm (l x H) avec une vitesse de déroulement variable de env. 0,1 à 0,9 m/s. La technicité des fibres en carbone permet de fabriquer des tubes d'un poids réduit et d'une grande rigidité. Les systèmes se prêtent très bien pour les tournées, l'événementiel ou d'autres applications temporaires.

Détails

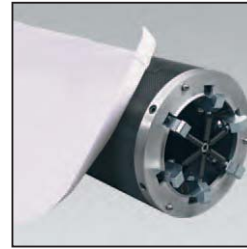
- 1 La fixation du support choisi se fait sur place à l'aide d'un adhésif double-face.
- 2 Tous les modules sont en fibres carbone et sont disponibles dans les dimensions suivantes : 1, 2, 3, 4, 5 et 6 m .
- 3 Le tube est fermé de part et d'autre par un couvercle intégré dans un support-pallier. Le montage se fait de manière standard avec 4 colliers de 50 mm (charge : 750 kg par collier). Sur demande, on peut adapter d'autres fixations. De ce fait, le système TUBE peut être fixé à des porteuses, des poutres métalliques ou directement au plafond.
- 4 L'unité d'entraînement avec roue manuelle de dépannage et double freins, est fixée directement à une extrémité du système.
- 5 Pour une utilisation plus protégée, on peut intégrer le système dans une poutre carrée.
- 6 Câble d'alimentation et de commande avec prises multibroches.
- 7 Codeur incrémental pour une programmation libre de 2 fins de course de sécurité (haut et bas) et des 3 positions intermédiaires. Il est entraîné par une roue d'engrenage.
- 8 Fins de course de sécurité certifiés.

Medium and Large Scale Systems

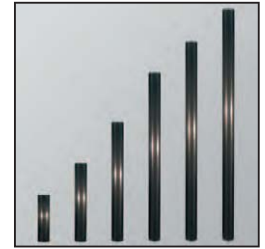
TUBE is a portable top-roller system for screens or textiles in sizes up to 1200 x 900 cm / 39'4" x 29'6" (w x h). The extraordinary properties of carbon fiber ensure a lightweight, durable, and rigid system with a fast standard roller speed of up to approx. 0.9 m/s (35"/sec). Perfect for touring performances, special events, and trade fairs. Also works well for permanent installations in theaters and exhibition venues.

Details

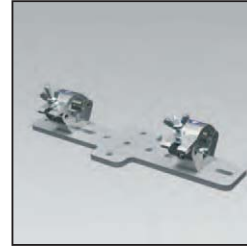
- 1 The screen surface is attached to the carbon fiber tube with tape.
- 2 Tubes are made of reinforced carbon fiber and are available in various standard lengths: 1, 2, 3, 4, 5 and 6 m / (3'3", 6'7", 9'10", 13'1", 16'5", and 19'8").
- 3 Standard mounting consists of a flanged mounting bracket with a heavy-duty bearing at each end. Standard connection to pipe or truss via 50 mm / 2" half-couplers with a load rating of 750 kg / 1,650 lbs. Custom mounting brackets and accessories are available on request. TUBE can be mounted within a truss frame, directly to a truss/pipe or directly to ceilings.
- 4 Motor unit with gearbox, drive shaft and mounting bracket is mounted to either end of the tube.
- 5 TUBE can be mounted in a truss style frame with open bottom to ensure portable, secure applications.
- 6 Power and control connections via secure Harting connectors.
- 7 Incremental encoder to program 2 end and 3 intermediate stop positions. Plastic gear wheels ensure reliable and precise operation.
- 8 Certified emergency stop.



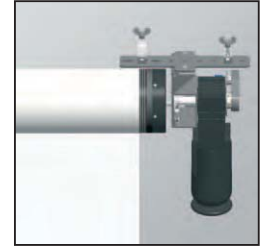
1



2



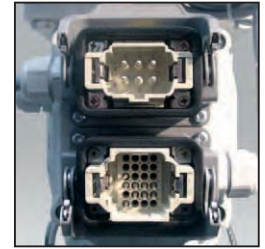
3



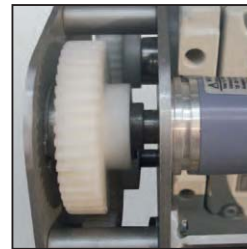
4



5



6



7



8

4.1 TUBE

Technik

- Motor 3 x 230 / 400 VAC, mit Doppelbremse.
- Verschiedene Hubgeschwindigkeiten, stufenlos regelbar von ca. 0,1 bis ca. 0,9 m/s.
- Der Motor ist in 3 verschiedenen Positionen, jeweils um 90° versetzt montierbar, auch nachträglich (Bild 1).
- Ein Motorwechsel ist auch ohne Demontage der Projektionswand möglich.
- Handrad für manuelle Antriebseinstellungen und Notfälle.
- Bildwandmaße: Von 400 x 400 cm bis 1200 x 900 cm (B x H). Sonderformate auf Anfrage.
- Für den Festeinbau empfehlen wir ein gewebeverstärktes Projektions-tuch, z. B. ATREX® weiß, wie bei RUNWAY PLUS. Für Laserprojektionen eignet sich ein Gobelintüll als textiler Behang. Projektionsfolien ohne Gewebe-verstärkung und andere textile Behänge sind nur für den temporären Einsatz geeignet, da diese bei längeren Einsätzen zur Faltenbildung neigen.
- Das schraubbare Aluminium-Beschwerungsrohr (Maße Ø 50 x 3 mm) wiegt ca. 1,3 kg/m.

Technique

- Moteur 3 x 230 / 400 VAC, confi-guration avec deux freins.
- Le système est disponible avec unité de commande G-FRAME 54. Vitesse variable de env. 0,1 à 0,9 m/s.
- Le moteur est pivotable à 90° et on peut le monter de 3 manières différentes. Changement de position peut être réalisé ultérieurement (image 1).
- Le remplacement du moteur est possible sans démonter l'écran de projection.
- Roue manuelle de dépannage.
- Formats réalisables de 400 x 400 jusqu' à 1200 x 900 cm (l x H). Formats hors standard disponibles sur demande.
- Lors d'une installation fixe, nous recommandons une toile renforcée (par ex. toile ATREX®, coloris blanc). Dans le cadre d'une projection laser, l'utilisation d'un tulle gobelin est recommandée.
- En raison du risque de formation de plis, les plastiques de projection non renforcés et la plupart de nos textiles ne sont recommandés que pour une utilisation temporaire.
- Poids du tube de lestage (Ø 50 x 3 mm) : environ 1,3 kg/m. Raccord des différents éléments par vissage.

Technical Information

- 3 x 230 / 400 VAC double brake motor. Other voltages available.
- Variable speed control adjustable from approx. 0.1 - 0.9 m/s (4" - 35"/sec).
- Motor can be mounted quickly and easily in 3 different positions, each within a 90° rotation (picture 1).
- Motor position can be changed quickly and easily without disassembly of the screen system.
- Hand crank for manual override in case of emergencies and adjustments.
- Screen sizes from 400 x 400 cm / 13'1" x 13'1" up to 1200 x 900 cm / 39'4" x 29'6" (w x h). Custom screen sizes are available on request.
- For permanent installations, a rein-forced screen material is recom-mended such as ATREX® white. Projection screens without rein-forcement are only recommended for temporary applications. Long term use will result in a wrinkled screen surface. For laser projections, a textile surface such as sharkstooth scrim or laser scrim is recommended.
- Threaded aluminum bottom pipe, size: Ø 50 x 3 mm / 2" x 1/8", weight: 1.3 kg/m / 1 lb/ft.

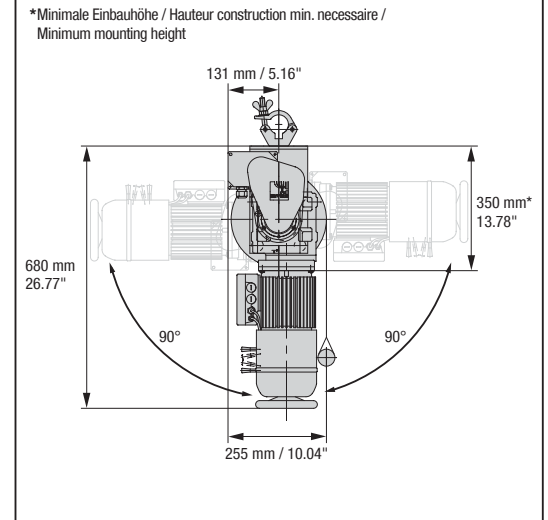
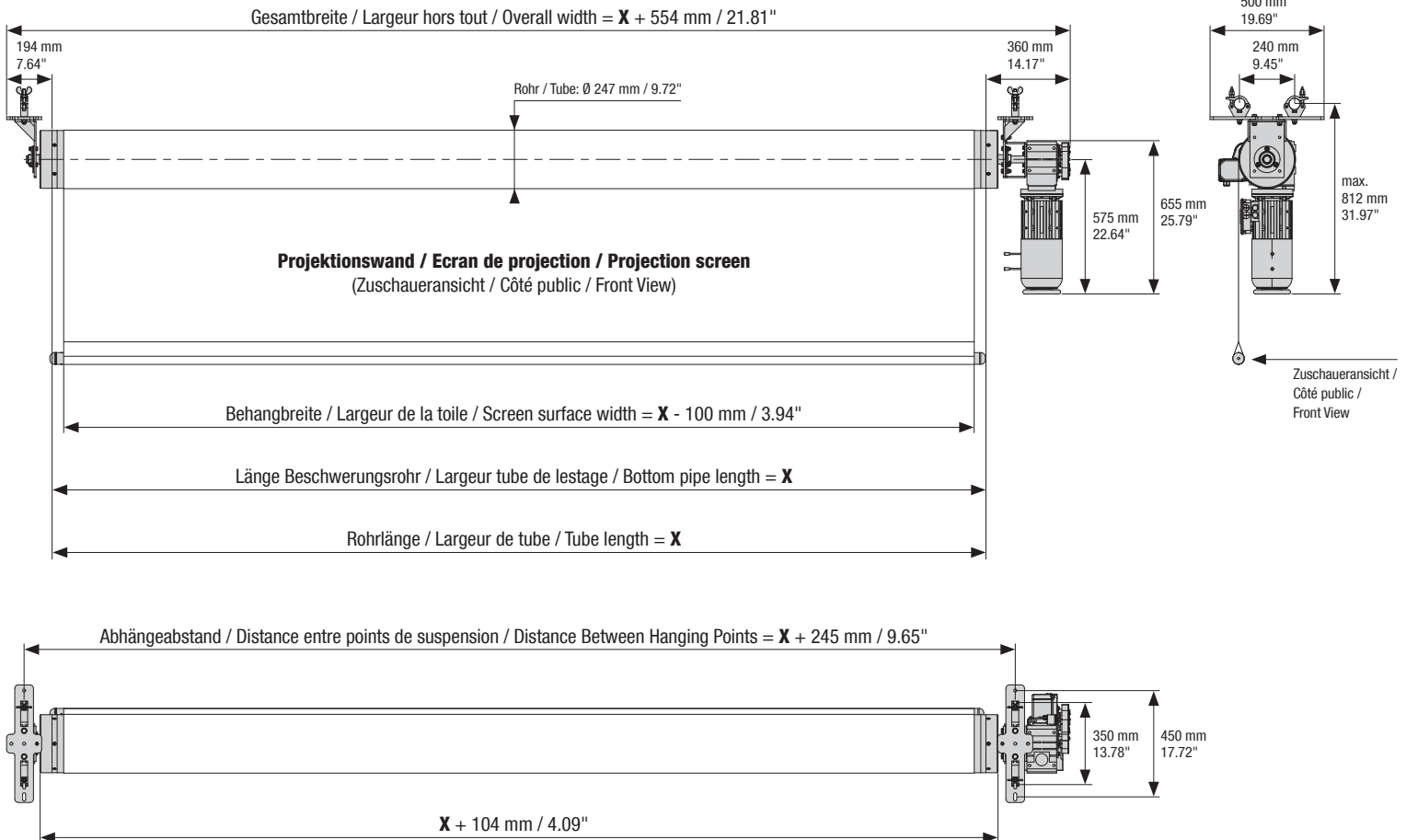


Bild / Image / Picture 1



4.1 TUBE

Lieferumfang

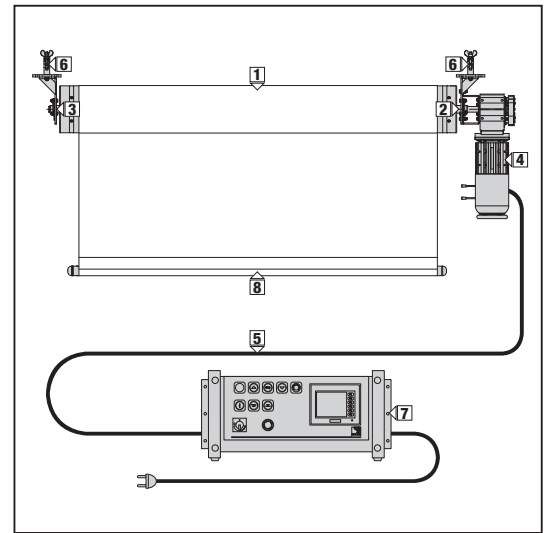
- 1 CFK-Rohre Ø 247 mm mit Verbindungsmuffen beidseitig und entsprechenden Verschlussklammern. Aufteilung der Rohre mit Standardlängen, siehe Tabelle. Gegen Aufpreis können auch Sonderlängen geliefert werden.
 - 2 Motorseitiges Endstück mit Lageraufnahme.
 - 3 Gegenlager Endstück mit Lageraufnahme.
 - 4 Demontierbare Antriebseinheit mit Endschalter und Inkrementalgeber.
 - 5 Strom- und Steuerkabel, steckbar, 25 m lang. Eine Verlängerung bis 50 m ist möglich.
 - 6 Beidseitig je zwei Half-Coupler für Ø 50 mm Rohr, längs und quer montierbar.
 - 7 G-FRAME 54 Steuerung mit den Funktionen AUF-AB, sowie 3 frei programmierbaren Zwischenpositionen und Geschwindigkeitsregulierung.
 - 8 Aluminium-Beschwerungsrohr, schraubbar, Ø 50 x 3 mm, ca. 1,3 kg/m.
 - Beim max. Behanggewicht wurde das Beschwerungsrohr berücksichtigt.
 - Aufbau- und Betriebsanleitung. Zur untenstehenden Tabelle:
 - * Gesamtgewicht entspricht: Module, Half-Coupler, Endstücke, Motor und Beschwerungsrohr, ohne Anschlusskabel (9 kg), Steuerung (18 kg) und Behang.
 - Anlagen mit Spannweiten von über 1200 cm sind als Sonderanfertigungen möglich.
- ! Für geeignete Behänge bitten wir um Rücksprache.

Le système est constitué de

- 1 Tube carbone Ø 247 mm avec manchons de raccords et pattes de serrage des deux côtés. Répartition des tubes en largeurs standard (voir le tableau ci-dessous). Largeurs hors standard disponibles sur demande.
 - 2 Couvercle avec support-pallier côté moteur.
 - 3 Couvercle avec support-pallier côté opposé du moteur.
 - 4 Unité d'entraînement amovible avec fins de course et codeur incrémental.
 - 5 Câble d'alimentation et de commande par fiche-prise de 25 m. Rallonge possible jusqu'à 50 m.
 - 6 2 colliers de serrage par côté (charge 750 kg / collier) pour tubes de Ø 50 mm x 3 mm.
 - 7 Unité de commande G-FRAME 54 avec les fonctions MONTER-DESCENDRE ainsi que 3 positions intermédiaires programmables. Avec variation de vitesse.
 - 8 Tube de lestage en aluminium, Ø 50 x 3 mm, poids 1,3 kg/m. Raccord des éléments par vissage.
 - Le poids max. des toiles s'entend hors tube de lestage.
 - Instructions de montage et guide d'utilisation.
 - Note concernant le tableau:
 - * Le poids total comprend : les tubes, les colliers de serrage, les supports-palliers, le moteur et le tube de lestage. Ne sont pas compris : l'unité de commande (18 kg), les câbles (9 kg) et l'écran de projection.
 - Des systèmes d'une portée de plus de 1200 cm sont considérés comme hors standard, mais réalisables sur demande.
- ! Autres tentures éventuellement possibles sur demande.

Standard Delivery

- 1 Carbon tubes Ø 247 mm / 9.7" including axel shaft and adjustable mounting brackets at each end. For standard tube lengths, please see the chart below. Custom size tube lengths are available at an additional charge.
 - 2 Motor end mounting assembly.
 - 3 Non-motor end mounting assembly.
 - 4 Demountable motor unit with limit switches and incremental encoder.
 - 5 Control and power cable, 25 m / 82'0" length. An extension cable up to 50 m / 164'0" length is available as an option.
 - 6 Half-coupler clamps on mounting bracket. Load rating: 750 kg / 1,653 lbs max. Ø: 50 mm / 2".
 - 7 G-FRAME 54 control system. Standard operation: UP-DOWN positions plus 3 intermediate stop positions and speed adjustment.
 - 8 Threaded aluminum bottom pipe, size: Ø 50 x 3 mm / 2" x 1/8", weight: 1.3 kg/m / 1 lb/ft.
 - Maximum weight includes bottom pipe.
 - Installation and operation manual. Chart:
 - * Total weight includes: Tube sections, half-coupler, mounting brackets, motor and bottom pipe. Not included in weight: cable 9 kg / 19.8 lbs, control unit 18 kg / 39.3 lbs and screen surface.
 - System sizes from 1200 cm / 39'4" are available on request.
- ! Please contact us for choosing suitable surfaces.



Standardaufteilung / Configurations standard / Standard Sizes/Specifications

Art. / Réf.	Spannweite Portée Width		Max. Behangbreite Max. largeur de la toile Max. screen surface width		Empfohlene Anzahl und Länge der Module Quantité et largeur des modules conseillées Recommended tube section length		Gewicht Module Poids des éléments Tube section weight		Gesamtgewicht* Poids total* Total weight*		Behanggewicht Poids toile Screen weight	
	↔	m ft/in	↔	m ft/in	↔	m ft/in	☞	kg lbs	☞	kg lbs	☞	max. max. kg lbs
2410 2004	4	13'1"		3,9	12'8"		4	23 51	104 229		63 139	
2410 2005	5	16'5"		4,9	16'1"		5	27 60	109 240		62 137	
2410 2006	6	19'8"		5,9	19'4"		6	32 71	114 251		61 135	
2410 2007	7	23'0"		6,9	22'7"		3 + 4	40 88	122 269		59 130	
2410 2008	8	26'3"		7,9	26'0"		3 + 5	45 99	128 282		58 128	
2410 2009	9	29'6"		8,9	29'2"		3 + 6	50 110	133 293		57 126	
2410 2010	10	32'8"		9,9	32'5"		4 + 6	55 121	138 304		56 124	
2410 2011	11	36'1"		10,9	35'8"		3 + 5 + 3	63 139	147 324		54 119	
2410 2012	12	39'4"		11,9	39'0"		3 + 6 + 3	68 150	152 335		53 117	

Technische Daten Motoren Données techniques moteurs Motor Technical Data

Leistung Puissance Power	Geschwindigkeit Vitesse Speed	Gewicht Poids Weight
⚡	↔	☞
kW	max. m/s "/sec	kg lbs
1,5	0,8 32	47 104

4.2 MEGASCREEN TOUR

Für mobile Großformate

MEGASCREEN TOUR ist einmalig betreffend Mobilität, Dimension und Schnelligkeit. Ein transportables, schnell auf- und abbaubares Bildwandsystem für sehr große Formate, bis 2000 x 1500 cm (B x H), und mit bis ca. 0,4 m/s hoher Auf- und Abrollgeschwindigkeit.

Dank der Kombination aus innovativer Wicklungstechnik und hochwertiger Carbon-Technologie ist das System für den mobilen Theater-, Veranstaltungs- und Messebereich ebenso einsetzbar wie für Festinstallationen.

Pour de grands formats mobiles

MEGASCREEN TOUR se distingue de part sa mobilité, ses grandes portées et sa rapidité. C'est un système pour grands formats, jusqu'à 2000 x 1500 cm (l x H), avec une vitesse de déroulement et d'enroulement jusqu'à env. 0,4 m/s.

Grâce à une technique d'enroulement de pointe et l'utilisation de tubes en fibres carbone, ce système se prête à une utilisation nomade dans le milieu scénique et l'événementiel, mais peut également faire l'objet d'une installation fixe.

Portable Large Scale Systems

MEGASCREEN TOUR is a mobile bottom-roller projection screen system utilizing Gerriets carbon-fiber tube technology.

The system offers quick setup and disassembly, screen surfaces as large as 2000 cm x 1500 cm / 65'7" x 49'3" (w x h), and roller speeds as fast as approx. 0.4 m/s (16"/sec).

MEGASCREEN TOUR is a unique piece of stage machinery, perfect for concert tours and other mobile applications as well as special events. It is also suitable for permanent installation.



1

Details

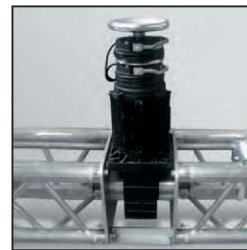
- 1 Die perfekt abgestimmte Mechanik gewährleistet eine gleichmäßige Abwicklung.
- 2 Der Motor sitzt standardmäßig mittig in der Traversenkonstruktion, ausgestattet mit Handrad und Doppelbremse.
- 3 Not-Endschalter mit Baumuster-Teilprüfung.
- 4 Das System ist in verschiedenen Hubgeschwindigkeiten erhältlich. An der G-FRAME 54 Steuerung stufenlos regelbar von ca. 0,1 bis ca. 0,4 m/s.
- 5 Die Carbonmodule, die Traverse und die darin verankerte Konstruktion sind zerlegbar. Die Anlage muss an mindestens 4 Punkten abgehängt werden, da sie durch den Antrieb geteilt wird und somit keine in sich geschlossene, tragende Einheit darstellt.

Détails

- 1 La mécanique parfaitement étudiée permet d'obtenir un déroulement synchronisé et régulier.
- 2 Le moteur se trouve (de manière standard) au milieu de la poutre carrée et est équipé de deux freins et d'une roue manuelle de dépannage.
- 3 Fins de course de sécurité certifiés.
- 4 Le système est disponible avec unité de commande G-FRAME 54. Vitesse variable de env. 0,1 à 0,4 m/s.
- 5 Les tubes de carbone, la poutre carrée, ainsi que le mécanisme d'entraînement logé dans la poutre sont démontables. Le moteur ne supportant pas de charge, le système nécessite un minimum de 4 points de suspension.

Details

- 1 Perfectly aligned mechanics allow for uniform, even tension on screen surface when rolling up and down.
- 2 Motor is mounted in the center of the truss frame. Standard motor is supplied with hand crank wheel and double brake.
- 3 Certified emergency stop switch.
- 4 Standard variable speed G-FRAME 54 control unit; adjustable speed from approx. 0.1 - 0.4 m/s (4" - 16"/sec).
- 5 Tube sections are easily assembled and disassembled as is the aluminium truss support frame. Truss frame must be supported in at least 4 locations.



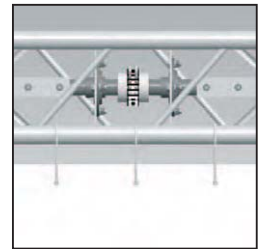
2



3



4



5



4.2 MEGASCREEN TOUR

Technik

- Die Module sind in Längen von 1, 2, 3, 4, 5 und 6 m erhältlich.
- Motor 3 x 230 / 400 VAC mit Doppelbremse.
- Verschiedene Hubgeschwindigkeiten, stufenlos regelbar von ca. 0,1 bis ca. 0,4 m/s.
- Der Motor ist in 3 Positionen, jeweils um 90° versetzt montierbar, auch nachträglich (Bild 1).
- Als Carbonrohr kommt das gleiche Rohr wie beim System TUBE zum Einsatz. Dieses Rohr wird von 4 Stahlbändern gehalten - 2 Trag- und Antriebsbänder und 2 mitlaufende Fangbänder.
- Bildwandmaße:
Bis 2000 x 1500 cm (B x H), Spezialgrößen auf Anfrage.
- Das Carbonrohr wickelt sich mit dem Behang auf und ab und befindet sich im ausgerollten Zustand am unteren Ende der Leinwand.
- Dieses System bietet eine gute Planlage auch bei nicht gewebeverstärkten Projektionsfolien.

Zur Zeichnung:

- Mindestens 4 Abhängungen pro Anlage. Ab 1400 cm zusätzliche Abhängungen je nach Behangmaterial.

Technique

- Les modules sont disponibles dans les largeurs 1, 2, 3, 4, 5 et 6 m.
- Moteurs : 3 x 230 / 400 V AC. Avec double freins.
- Le système est disponible avec unité de commande G-FRAME 54. Vitesse variable de env. 0,1 à 0,4 m/s.
- Le moteur est pivotable à 90° et on peut le monter de trois manières différentes. Changement de position simple et facile à réaliser ultérieurement (image 1).
- Le tube carbone est identique à celui du système TUBE. Le tube est soutenu par 4 bandes en acier, 2 bandes de support et d'entraînement et 2 bandes de sécurité.
- Dimensions des écrans de projection : jusqu'à 2000 x 1500 cm (l x H). Dimensions hors standard, sur demande.
- Le système fonctionne à la polichinelle : le tube se déplace verticalement en enroulant / déroulant la toile. En position déployée de la toile, le tube est positionné en bas.
- Ce système présente la planéité de la toile de projection, même pour des toiles non renforcées.

Schéma :

- Minimum 4 points de fixation. A partir de 1400 cm, prévoir des fixations complémentaires en fonction du poids de la toile de projection.

Technical Details

- Tube sections are available in various standard lengths: 1, 2, 3, 4, 5 and 6 m / 3'3", 6'7", 9'1", 13'1", 16'5" and 19'8".
- 3 x 230 / 400 VAC motor with double brake. Other voltages are available.
- Variable speed control adjustable from approx. 0.1 - 0.4 m/s (4" - 16"/sec).
- Motor can be mounted quickly and easily in 3 different positions, each within a 90° rotation (picture 1).
- MEGASCREEN TOUR uses the same carbon tube as the system TUBE. The tube is secured with 4 steel bands, 2 load and drive bands and 2 security bands.
- Screen sizes up to 2000 x 1500 cm / 65'7" x 49'3". Custom screen sizes available upon request.
- The carbon tube rolls up and down with the screen surface. When unrolled, the screen is fully open and the carbon tube is at the bottom.
- A bottom roller mechanism works well to keep the screen surface flat even when using non fiber-reinforced screens.

Diagram:

- An installed system requires at least 4 suspension points. For systems over 1400 cm / 45'9", additional suspension points are required depending on system width and overall weight.

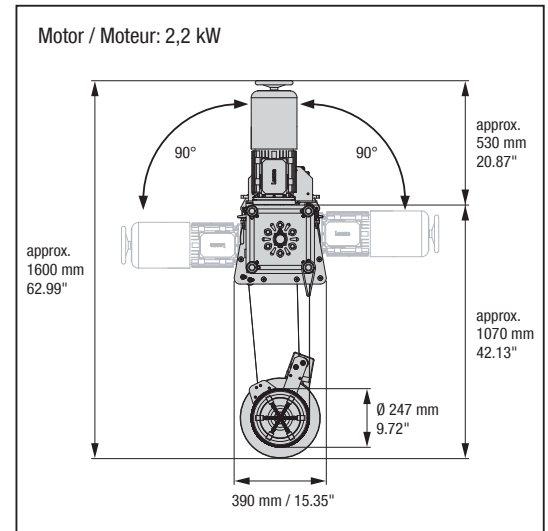
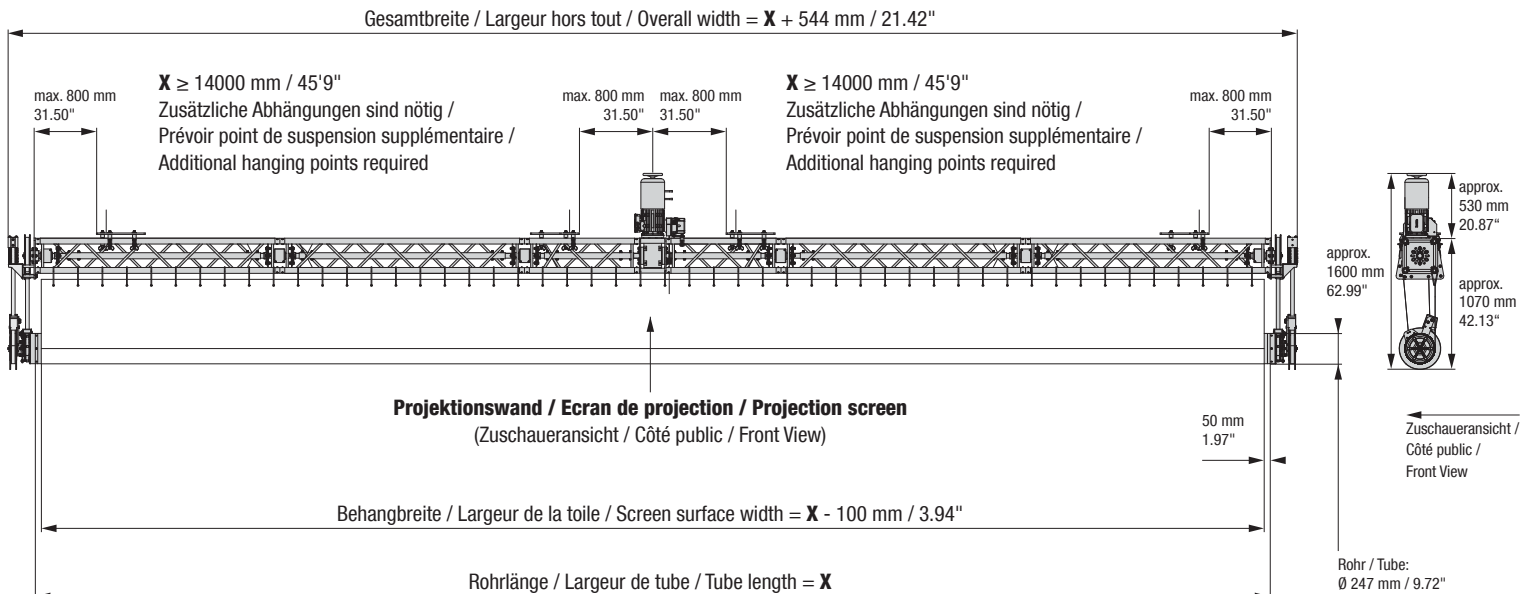


Bild / Image / Picture 1



4.2 MEGASCREEN TOUR

Lieferumfang

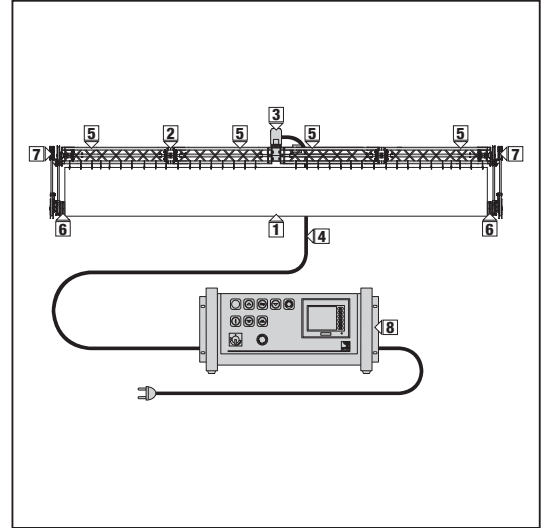
- 1 CFK-Rohre Ø 247 mm mit Verbindungsmuffen beidseitig und entsprechenden Verschlussklammern. Aufteilung der Rohre mit Standardlängen, siehe Tabelle. Gegen Aufpreis können auch Sonderlängen geliefert werden.
 - 2 Zerlegbares Traversensystem mit Motoraufnahme, Antriebswelle und Wellenlagerungen.
 - 3 Demontierbare Antriebseinheit mit Wellenkupplungen und Endschalter.
 - 4 Strom- und Steuerkabel, steckbar, 25 m lang. Eine Verlängerung bis 50 m ist möglich.
 - 5 Abhängung für Aufnahme an bau-seitiger Konstruktion. Anzahl ist abhängig von der Länge der Anlage, mindestens jedoch 4 Stück. Traversenbefestigung mit je 3 Half-Coupler Schellen 750 kg für Ø 50 mm Rohr und mit Anschlagpunkt.
 - 6 Anschlusssteile und Wickelmechanik für Trag- und Sicherungsbänder.
 - 7 Zwei Endlager mit Wickelmechanik und Bandlängenausgleich.
 - 8 G-FRAME 54 Steuerung mit den Funktionen AUF-AB und Geschwindigkeitsregulierung.
- Aufbau- und Betriebsanleitung.

Le système est constitué de

- 1 Tube carbone Ø 247 mm avec manchons de raccord et pattes de serrage des 2 côtés. Répartition des tubes en largeurs standard (voir le tableau ci-dessous). Largeurs hors standard disponibles sur demande.
 - 2 Poutre carrée avec mécanique d'entraînement démontable.
 - 3 Unité d'entraînement démontable avec fin de course.
 - 4 Câble d'alimentation et de commande par fiche-prise, 25 m de long. Rallonge possible jusqu'à 50 m.
 - 5 Points de suspension pour une installation à un support existant. Le nombre de points de suspension dépend de la largeur du système, au minimum 4 points de suspensions composés de 3 colliers (charge 750 kg) pour tube de Ø 50 mm et d'une platine avec un anneau de levage.
 - 6 Bobines d'enroulement pour bandes acier d'entraînement et de sécurité.
 - 7 Support-pallier avec mécanique d'enroulement et système de compensation de longueur des bandes acier.
 - 8 Unité de commande G-FRAME 54 avec les fonctions MONTER-DESCENDRE. Avec variation de vitesse.
- Instructions de montage et guide d'utilisation.

Standard Delivery

- 1 Carbon tube sections Ø 247 mm / 9.7" including tube section connection assembly and claw brackets. Standard tube lengths listed in chart below. Custom tube sizes are available upon request.
 - 2 Truss frame including motor and drive shaft.
 - 3 Motor unit with gear box and switches.
 - 4 Power and control cable. Standard length: 25 m / 82'. An extension cable up to 50 m / 164' is available as an option.
 - 5 Standard suspension points: Minimum number of 4 suspension points required. Additional suspension points required depending on overall system width and weight. Standard mounting via 3 half-coupler clamps. Half-coupler clamp load capacity: 750 kg / 1,653 lbs, maximum Ø: 50 mm / 2".
 - 6 Mechanical steel band spool assembly for perfect alignment when rolling up and down.
 - 7 Additional steel band security spool assembly.
 - 8 G-FRAME 54 control system. Standard operation: UP-DOWN positions and speed adjustment.
- Installation and operation manual.



MEGASCREEN TOUR: Kirche in Houston, USA, Breite: jeweils 14,60 m / Eglise à Houston, USA, largeur par système : 14,60 m / Second Baptist Church, Houston, USA, width: 14.6 m / 47.9 ft

4.2 MEGASCREEN TOUR

Lieferumfang

- Zur untenstehenden Tabelle:
- * Gesamtgewicht entspricht: Module, Traversenkonstruktion, Traversenbefestigung und Motor, ohne Anschlusskabel (9 kg), Steuerung (18 kg) und Behang.
 - Behanggewicht: Das max. Behanggewicht für alle Breiten beträgt 126 kg.
 - Anlagen mit Spannweiten von über 2000 cm sind als Sonderanfertigungen möglich.
 - ! Für geeignete Behänge bitten wir um Rücksprache.

Le système est constitué de

- Concernant le tableau ci-dessous :
- * Le poids total comprend : les tubes, les poutres carrées avec mécanique intégrée et le moteur. Ne sont pas compris l'unité de commande (18 kg), les câbles (9 kg) et l'écran de projection.
 - Poids toile : Le poids maximal d'une toile est limité à 126 kg.
 - Des systèmes d'une portée de plus de 2000 cm sont considérés comme hors standard, mais réalisables sur demande.
 - ! Autres tentures éventuellement possibles sur demande.

Standard Delivery

- Chart:
- * Total weight includes: Tube sections, truss frame, truss frame mounting plate and motor. Not included in weight: cable 9 kg / 19.8 lbs, control unit 18 kg / 39.3 lbs and screen surface.
 - Please note: Maximum screen weight must not exceed 126 kg / 278 lbs.
 - System sizes from 2000 cm / 65'7" are available on request.
 - ! Please contact us for choosing suitable surfaces.

Standardaufteilung / Configurations standard / Standard Sizes/Specifications

Art. / Réf.	Spannweite Portée Width		Max. Behangbreite Max. largeur de la toile Max. screen surface width		Empfohlene Anzahl und Länge der Module Quantité et largeur des modules conseillées Recommended tube section length		Gewicht Module Poids des éléments Tube section weight		Gesamtgewicht* Poids total* Total weight*	
	↔ m	↔ ft/in	↔ m	↔ ft/in	↔ m	↔ ft/in	☞ kg	☞ lbs	☞ kg	☞ lbs
2420 1010	10	32'8"	9,9	32'5"	4 + 6	13'1"+19'8"	55	121	360	794
2420 1012	12	39'4"	11,9	39'0"	3 + 6 + 3	9'1"+19'8" + 9'1"	68	150	406	895
2420 1014	14	45'11"	13,9	45'6"	4 + 5 + 5	13'1"+16'5"+16'5"	77	170	452	997
2420 1016	16	52'6"	15,9	52'2"	4 + 6 + 6	3'1"+19'8"+19'8"	87	192	500	1,102
2420 2018	18	59'1"	17,9	58'7"	6 + 6 + 6	19'8"+19'8"+19'8"	97	214	552	1,217
2420 2020	20	65'7"	19,9	65'3"	4 + 4 + 4 + 4 + 4	13'1"+13'1"+13'1"+13'1"+13'1"	113	250	606	1,336

Technische Daten Motoren Données techniques moteurs Motor Technical Data	Leistung Puissance Power	Geschwindigkeit Vitesse Speed	Gewicht Poids Weight
	☛ kW	☛ max. m/s "/sec	☛ kg lbs
	2,2	0,4 15.7	58 128

4.3 MEGASCREEN

Für fest installierte Großformate

MEGASCREEN ist ein Bildwand-system für große Bildformate bis 1800 x 1350 cm (B x H). Aufgrund der veränderten Bauweise des Carbonrohres und einer vereinfachten Verbindung der Module eignet sich das Rollbildwandssystem ideal für die Festinstallation. Wir empfehlen die endgültige Verklebung der Rohre vor Ort.

Pour tous les grands formats fixes

MEGASCREEN est un système d'écran pour de grands formats jusqu'à 1800 x 1350 cm (l x H). Grâce à une construction différente du tube carbone (Ø 150 mm, poids réduit, raccords allégés), le système se prête très bien pour les installations fixes à grande portée. Nous conseillons de coller définitivement les raccords manchonnés lors du montage sur site (travaux à réaliser par un de nos techniciens).

Permanently Installed Large Size Systems

MEGASCREEN is a permanently installed bottom-roller projection screen system. Available in standard sizes up to 1800 x 1350 cm / 59'1" x 44'3" (w x h), the system is ideal for very large, permanently installed applications. The extraordinary properties of carbon fiber ensure a durable and rigid system. Tube sections are permanently fastened and glued on site to ensure strength and stability for the life of the system.



1

Details

- 1 Mechanischer Längenausgleich für das Sicherungsband.
 - 2 Die einzelnen Module werden mit einer Muffenverbindung zusammengefügt.
 - 3 Fest verbundene Module.
 - 4 Aluminiumhülse zum Anschluss des Carbonrohres an die Antriebs- und Lagereinheit.
- Das System ist in verschiedenen Hubgeschwindigkeiten erhältlich. An der G-FRAME 54 Steuerung stufenlos regelbar von ca. 0,1 bis ca. 0,3 m/s.

Détails

- 1 Bande acier de levage et de sécurité (avec mécanisme de compensation de longueur).
 - 2 Raccords des différents éléments par manchons.
 - 3 Deux éléments raccordés.
 - 4 Embout adaptateur entre le tube et les supports-paliers.
- Le système est disponible avec unité de commande G-FRAME 54. Vitesse variable de env. 0,1 à 0,3 m/s.

Details

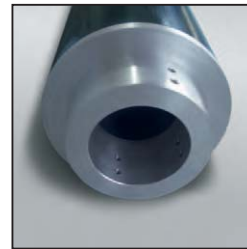
- 1 Mechanical steel band spool assembly with additional steel band safety spool.
 - 2 Two tube sections before connection.
 - 3 Two connected tube sections.
 - 4 Aluminum bushing that connects the carbon tube to the spool assembly.
- As standard, the system is available with 2 different motors. Both motors are variable speed that adjusts from approx. 0.1 - 0.3 m/s (4" - 12"/sec).



2



3



4

4.3 MEGASCREEN

Technik

- Motor 3 x 230 / 400 VAC mit Doppelbremse.
- Verschiedene Hubgeschwindigkeiten, stufenlos regelbar von ca. 0,1 bis ca. 0,3 m/s.
- Der Motor ist in 3 Positionen, jeweils um 90° versetzt montierbar, auch nachträglich (Bild 1).
- Aufgrund eines modifizierten Verbindungssystems und einem geringeren Durchmesser können bei MEGASCREEN standardmäßig Spannweiten bis 1800 cm realisiert werden.
- Leinwandmaße:
Bis 1800 x 1350 cm (B x H). Spezialgrößen auf Anfrage.
- Das Carbonrohr wickelt sich mit dem Behang auf und ab und befindet sich im ausgerollten Zustand am unteren Ende der Leinwand.
- Diese Konzeption bietet im Gegensatz zu allen anderen Systemen einen deutlichen Vorteil - eine optimale Planlage auch bei nicht gewebeverstärkten Projektionsfolien.

Zur Zeichnung:

- Mindestens 4 Abhängungen pro Anlage. Ab 1400 cm zusätzliche Abhängungen je nach Behangmaterial.

Technique

- Moteur 3 x 230 / 400 V AC. Avec deux freins.
- Vitesses d'enroulement et de déroulement variables de env. 0,1 à 0,3 m/s.
- Le moteur est pivotable à 90° et on peut le monter de trois manières différentes. Changement de position simple et facile à réaliser ultérieurement (image 1).
- Tube carbone (Ø 150 mm) avec manchons plus légers ; on peut de manière standard réaliser des systèmes ayant une portée jusqu'à 1800 cm.
- Dimensions des écrans : jusqu'à 1800 x 1350 cm (l x H). Dimensions spéciales sur demande.
- Le système fonctionne à la polichinelle : le tube se déplace verticalement en enroulant / déroulant la toile. En position déployée de la toile, le tube est positionné en bas.
- Ce système présente un avantage notoire, à savoir la planéité de la toile de projection, même pour des toiles non renforcées.

Schéma :

- Minimum 4 points de fixation. A partir de 1400 cm, prévoir des fixations complémentaires en fonction du poids de la toile de projection.

Technical Details

- 3 x 230 / 400 VAC motor with double brake. Other voltages available.
- Variable speed control adjustable from approx. 0.1 - 0.3 m/s (4" - 12"/sec).
- Motor can be mounted quickly and easily in 3 different positions, each within a 90° rotation (picture 1).
- As a result of a modification to the connection system, widths of up to 1800 mm / 59'1" can be achieved for MEGASCREEN by using smaller diameter tubes (150 mm / 6").
- Screen sizes up to 1800 x 1350 cm / 59'1" x 44'3". Custom screen sizes available upon request.
- The carbon tube rolls up and down with the screen surface. When unrolled, the screen is fully open and the carbon fiber tube is at the bottom.
- A bottom roller mechanism works well to keep the screen surface flat even when using non fiber-reinforced screens.

Diagram:

- An installed system requires at least 4 suspension points. For systems over 1400 cm / 45'9", additional suspension points are required depending on system width and overall weight.

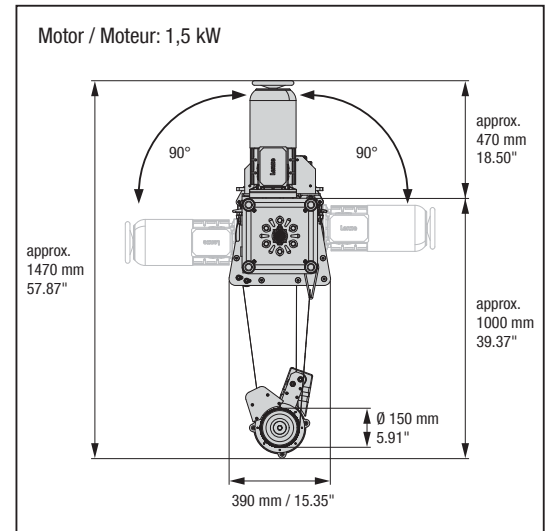
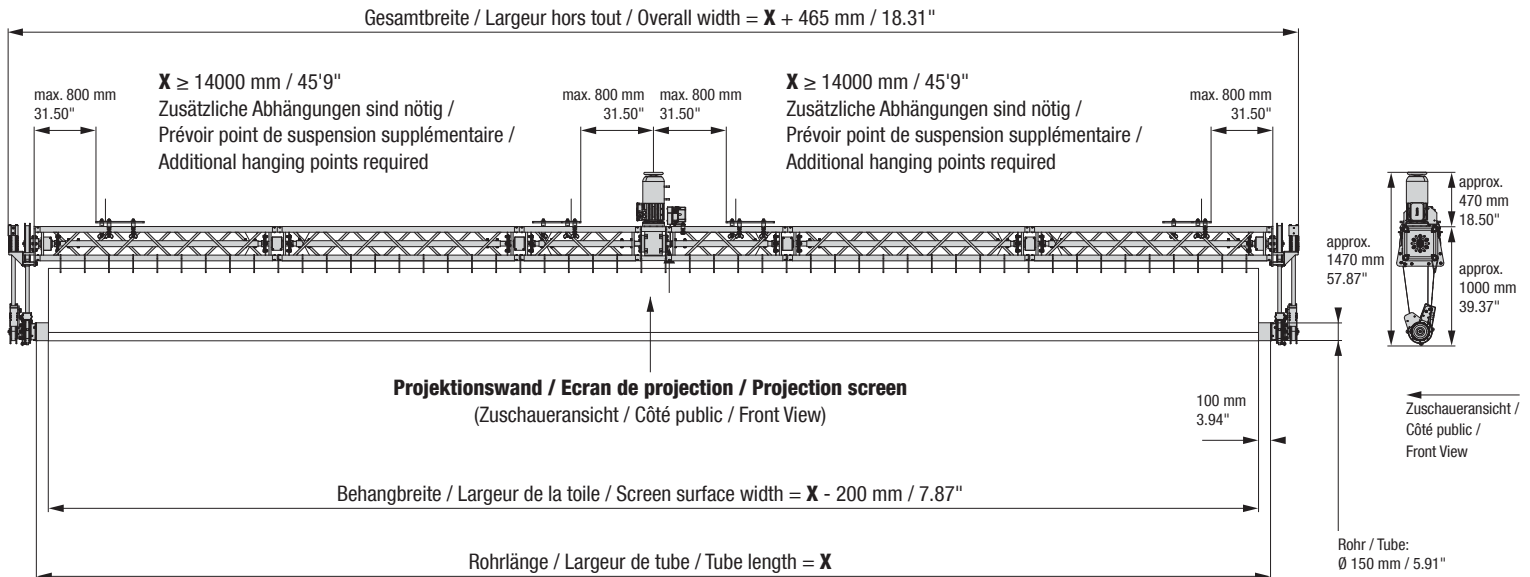


Bild / Image / Picture 1



4.3 MEGASCREEN

Lieferumfang

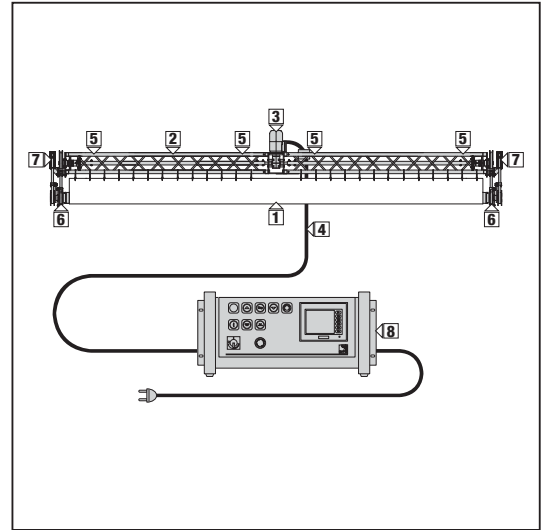
- 1 CFK-Rohre Ø 150 mm mit Endmuffen. Die Teilstücke werden beim Einbau mit Steckverbindungen montiert.
 - 2 Zerlegbares Traversensystem mit Motoraufnahme, Antriebswelle und Wellenlagerungen.
 - 3 Antriebseinheit mit Wellenkuppelungen und Endschalter.
 - 4 Strom- und Steuerkabel, 25 m lang. Optional bis 50 m Länge möglich.
 - 5 Abhängungen für Aufnahme an bauseitiger Konstruktion. Anzahl ist abhängig von der Länge der Anlage, mindestens jedoch 4 Stück. Traversenbefestigung mit 3 Half-Coupler Schellen 750 kg für Ø 50 mm Rohr und Anschlagpunkt.
 - 6 Anschlusssteile und Wickelmechanik für Trag- und Sicherungsbänder.
 - 7 Zwei Endlager mit Wickelmechanik und Bandlängenausgleich.
 - 8 G-FRAME 54 Steuerung mit den Funktionen AUF-AB und Geschwindigkeitsregulierung.
- Aufbau- und Betriebsanleitung.

Le système est constitué de

- 1 Tubes carbone Ø 150 mm avec raccords et embouts adaptateurs. Assemblage définitif des différents éléments lors du montage sur site.
 - 2 Poutre carrée avec mécanique d'entraînement démontable.
 - 3 Unité d'entraînement amovible, avec fin de course.
 - 4 Câble d'alimentation et de commande, 25 m de long. Rallonge possible jusqu'à 50 m.
 - 5 Points de suspension pour une installation à un support existant. Le nombre de points de suspension dépend de la largeur du système, au minimum 4 points de suspensions composés de deux colliers (charge 750 kg) pour tube de Ø 50 mm et d'une platine avec un anneau de levage.
 - 6 Bobines d'enroulement pour bandes acier d'entraînement et de sécurité.
 - 7 Support-pallier avec mécanique d'enroulement et système de compensation de longueur des bandes acier.
 - 8 Unité de commande G-FRAME 54 avec les fonctions MONTER-DESCENDRE. Avec variation de vitesse.
- Instructions de montage et guide d'utilisation.

Standard Delivery

- 1 Carbon tubes Ø 150 mm / 6" with special connection ends.
 - 2 Aluminum, modular truss sections with motor, drive shaft, bearings and carbon tube.
 - 3 Motor unit with gear box and limit switches.
 - 4 Power and control cable. Standard length: 25 m / 82'0". An extension cable up to 50 m / 164'0" is available as an option.
 - 5 Standard suspension points: Minimum number of 4 suspension points required. Additional suspension points required depending on overall system width and weight. Standard mounting via 3 half-coupler clamps. Half-coupler clamp load capacity: 750 kg / 1,653 lbs, max. Ø: 50 mm / 2".
 - 6 Steel band spool assembly for load and drive operation.
 - 7 Additional steel band security spool assembly.
 - 8 G-FRAME 54 control system. Standard operation: UP-DOWN positions and speed adjustment.
- Installation and operation manual.



MEGASCREEN: Probeaufbau für das Palais des Congrès in Abidjan, Breite: 22 m / Montage d'essai pour le Palais des Congrès à Abidjan, largeur : 22 m / Mock-up design for Congress in Abidjan, width: 22 m / 72.2 ft

4.3 MEGASCREEN

Lieferumfang

- Zur untenstehenden Tabelle:
- * Gesamtgewicht entspricht: Module, Traversenkonstruktion, Traversenbefestigung und Motor, ohne Anschlusskabel (9 kg), Steuerung (18 kg) und Behang.
 - Behanggewicht: Das max. Behanggewicht für alle Breiten beträgt 102 kg.
 - Anlagen mit Spannweiten von über 1800 cm sind als Sonderanfertigungen möglich.
 - ! Für geeignete Behänge bitten wir um Rücksprache.

Le système est constitué de

- Concerne le tableau ci-dessous :
- * Le poids total comprend : les tubes, les poutres carrées avec mécanique intégrée et le moteur. Ne sont pas compris l'unité de commande (18 kg), les câbles (9 kg) et l'écran de projection.
 - Poids toile : Le poids maximal d'une toile est limité à 102 kg.
 - Des systèmes d'une portée de 1800 cm sont considérés comme hors standard, mais réalisables sur demande.
 - ! Autres tentures éventuellement possibles sur demande.

Standard Delivery

- Chart:
- * Total weight includes: Tube sections, truss frame, truss frame mounting plate and motor. Not included in weight: cable 9 kg / 19.8 lbs, control unit 18 kg / 39.3 lbs and screen surface.
 - Please note: Maximum screen weight must not exceed 102 kg / 225 lbs.
 - System sizes from 1800 cm / 59'1" are available on request.
 - ! Please contact us for choosing suitable surfaces.

Standardaufteilung / Configurations standard / Standard Sizes/Specifications

Art. / Réf.	Spannweite Portée Width		Max. Behangbreite Max. largeur de la toile Max. screen surface width		Empfohlene Anzahl und Länge der Module Quantité et largeur des modules conseillées Recommended tube section length	Gewicht Module Poids des éléments Tube section weight		Gesamtgewicht* Poids total* Total weight*	
	↔ m	ft/in	↔ m	ft/in		↔ kg	lbs	↔ kg	lbs
2430 1010	10	32'8"	9,8	32'2"	Modullängen werden individuell nach Absprache bestimmt. Gesamtlänge kann auch an einem Stück gefertigt werden. Les longueurs des différents éléments de tube seront définies individuellement en fonction de vos besoins. Possibilité de fabriquer un tube en une seule pièce. Overall length of system can be manufactured in custom lengths, or one-piece section, if size permits.	30	66	329	724
2430 1012	12	39'4"	11,8	38'7"		36	80	371	817
2430 1014	14	45'9"	13,8	45'3"		42	93	412	907
2430 1016	16	52'5"	15,8	51'8"		48	106	458	1,008
2430 2018	18	59'1"	17,8	58'4"		52	115	505	1,111

Technische Daten Motoren Données techniques moteurs Motor Technical Data

Leistung Puissance Power	Geschwindigkeit Vitesse Speed	Gewicht Poids Weight
⚡ kW	↔ max. m/s "/sec	↔ kg lbs
1,5 - 2,2	0,3 12	58 128

TUBE / MEGASCREEN TOUR / MEGASCREEN

Art. / Réf.	Zubehör / Accessoires / Accessories		
	TUBE		
4307 02-	1 Beschwerungsrohr, schraubbar, Ø 50 x 3 mm, exklusive Endkappen, Stückelung wie Carbonrohr	1 Tube de lestage Ø 50 x 3 mm, hors couvercles. Sections identiques au tube carbone	1 Threaded bottom weight pipe, Ø 50 x 3 mm, excluding end caps, length to match carbon tube sections.
4307 0291	2 Endkappen (2er-Set) für Beschwerungsrohr, Ø 50	2 Lot de 2 embouts pour tube de lestage Ø 50	2 End caps (set) for bottom weight, Ø 50
4302 0112	3 Half-Coupler 750 kg, Einfachschelle für Rohr Ø 48-51 mm, TÜV geprüft, Breite: 50 mm, Gewicht: 630 g	3 Collier simple, charge 750 kg, pour tube Ø 48-51 mm, certifié TÜV, largeur : 50 mm, poids : 630 g	3 Half-Coupler 750 kg for tubes Ø 48-51 mm, certified by German TÜV, width: 50 mm, weight: 630 g
2490 9100	4 AMPTOWN Case für TUBE-System Aufnahme für: Steuerung, Motor, Gegenlager, Kabel, Inbusschlüssel und Tasche für Betriebsanleitung Abmessungen Transportcase: 120 x 58 x 62,7 cm Gewicht: 144 kg	4 AMPTOWN Case pour système TUBE Conçu pour recevoir : unité de commande, moto-réducteur, supports-paliers, câbles, clé allen et notice d'installation. Dimensions du flightcase : 120 x 58 x 62,7 cm Poids : 144 kg	4 AMPTOWN Case for TUBE System Designed to hold: Controller, Motor, Mounting brackets, Cable, Ratchet wrench and Operation manual packet Dimensions: 120 x 58 x 62.7 cm Weight: 144 kg
	TUBE & MEGASCREEN TOUR		
2490 42-	5 Carbonrohr mit 6 Verbindungsklammern	5 Tube carbone avec 6 pattes de serrage	5 Carbon tube with 6 claw brackets
2490 4301	Verbindungsklammern-Set mit 3 Verbindungsklammern zum Nachrüsten	Set de pattes de serrage avec 3 pattes (équipement complémentaire)	Connection bracket set for 3 claw brackets
2490 4302	6 Verbindungsklammern-Set mit 6 Verbindungsklammern zum Nachrüsten	6 Set de pattes de serrage avec 6 pattes (équipement complémentaire)	6 Also available: connection bracket set for 6 claw brackets
	MEGASCREEN TOUR & MEGASCREEN		
4303 0201	7 Traversenbefestigung mit je 3 Half-Couplern 750 kg und Anschlagpunkt	7 Platinen de support avec 3 colliers simples 750 kg et anneau de suspension	7 Truss frame mounting plate each with 3 half-couplers 750 kg
4107 0101	8 Spannfix weiß zur Befestigung der Folie	8 Sandow blanc pour fixation de l'écran	8 Spannfix bungee cords (white) for attaching screen to truss
4107 0102	Spannfix schwarz zur Befestigung der Folie	Sandow noir pour fixation de l'écran	Also available: Spannfix bungee cords (black), for attaching screen to truss
	TUBE, MEGASCREEN TOUR & MEGASCREEN		
4101 0354	Doppelseitiges Klebeband 50 mm zur Befestigung der Folie	Adhésif double face 50 mm, pour fixation de l'écran	Double-sided adhesive tape, 50 mm / 2" for installation of screen
4301 0199	Flightcase mit Rollen	Flightcase	Flight case with casters



1



2



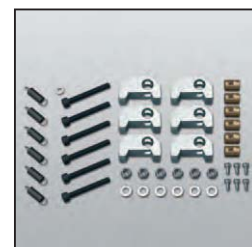
3



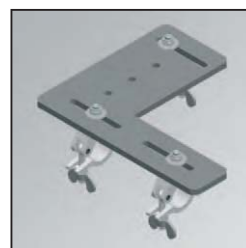
4



5



6



7



8

TUBE / MEGASCREEN TOUR / MEGASCREEN

G-FRAME 54 Steuerung für TUBE

Für unsere Rollbildwand TUBE, die leicht bedienbare G-FRAME 54 Steuerung, DMX-kompatibel und mit stufenlos steuerbarer Geschwindigkeit. 3 Zwischen- und 2 Endpositionen sind frei programmierbar.

Auf Anfrage auch als Ausführung ohne programmierbare Zwischenpositionen lieferbar.

Die G-FRAME 54 Steuerung erlaubt sowohl den "stand-alone" Betrieb (Bild 1), den 19"-Rack Einbau (Bild 2) als auch die Wandmontage (Bild 3).

Ein eingebauter Umrichter in der G-FRAME 54 Steuerung, angeschlossen mit einem 230V Eurostecker, versorgt die Antriebseinheit mit Drehstrom.

Lieferumfang:

- G-FRAME 54 Steuerung
- 19"-Einbauwinkel
- Wandmontageplatte
- 2 m Stromversorgungskabel

Die Ausführungen der Steuerungen kann von den gezeigten Bildern abweichen.

Unité de commande G-FRAME 54

Unité de commande G-FRAME 54 pour système TUBE, simple d'utilisation, compatible DMX et à vitesse variable, avec 2 fins de course et 3 positions intermédiaires programmables.

Sur demande, également disponible en version sans positions intermédiaires programmables.

Elle permet 3 types de pose : sur pupitre (photo 1), murale (photo 2), encastrée dans un rack 19" (photo 3).

Variateur de fréquence intégré dans l'unité de commande G-FRAME 54, alimenté en 230V.

Le système est constitué de :

- Unité de commande G-FRAME 54
- 19" pattes pour le montage encastré
- Platine pour montage mural
- Câble d'alimentation de l'armoire, longueur 2 m

Photos non contractuelles.

G-FRAME 54 control system for TUBE

G-FRAME 54 control system for carbon fiber roller system TUBE including variable speed adjustment and DMX compatibility. The 2 end stop positions (UP/DOWN) and 3 intermediate stop positions are freely programmable.

On request also available without programmable intermediate stop positions.

G-FRAME 54 is designed to offer 3 different mounting options from one standard unit: stand alone (photo 1), wall mount (photo 2) and 19" rack mount (photo 3).

When connected to a 230 VAC power supply, the integrated frequency converter supplies the motor with the necessary power.

Standard delivery:

- G-FRAME 54 control system.
- 19" rack mount brackets.
- Wall mount brackets.
- Power cable, length: 2 m.

Actual product may vary slightly from photograph.



1



2



3



4



5



6

Art. / Réf.	TUBE		
2480 7101	• G-FRAME 54 Steuerung 230 VAC für TUBE	• Unité de commande G-FRAME 54 - 230 VAC pour TUBE	• G-FRAME 54 control system 230 VAC for TUBE
2480 7102	4 Zweite Bedienstelle mit Kabel	4 Boîtier de télécommande filaire avec câble	4 Remote control with cable
2480 7202	5 Funkfernbedienung	5 Télécommande par radio	5 Wireless remote control
2380 73-	• Verlängerung Steuer- und Antriebskabel für TUBE	• Kit rallonges câble d'alimentation et de commande G-FRAME (moteur) pour TUBE	• Extension control and power cable for TUBE
2480 8011	6 Not-Aus Taster für DMX-Betrieb mit Kabel	6 Arrêt d'urgence externe (conseillé, si pilotage par DMX) avec câble	6 Emergency STOP function for DMX operation (includes cable)
2480 8021	• Verlängerungskabel für Not-Aus Taster	• Rallonge pour arrêt d'urgence externe	• Extension cable for Emergency STOP DMX function

TUBE / MEGASCREEN TOUR / MEGASCREEN

G-FRAME 54 Steuerung für MEGASCREEN TOUR und MEGASCREEN

Einheitlich für unsere Rollbildwände MEGASCREEN TOUR und MEGASCREEN, die leicht bedienbare G-FRAME 54 Steuerung mit einstellbaren Endpositionen AUF/AB und veränderlicher Geschwindigkeit. Auf Anfrage auch als Ausführung mit programmierbaren Zwischenpositionen lieferbar.

Die G-FRAME 54 Steuerung erlaubt sowohl den "stand-alone" Betrieb, den 19"-Rack Einbau als auch die Wandmontage.

Ein eingebauter Umrichter in der G-FRAME 54 Steuerung versorgt die Antriebseinheit mit Drehstrom.

Je nach Motorleistung wird die G-FRAME 54 Steuerung mit einem 230 V Eurostecker bzw. einem fest verdrahteten 400V/16 A CEE-Stecker angeschlossen.

Lieferumfang:

- G-FRAME 54 Steuerung
- 19"-Einbauwinkel
- Wandmontageplatte
- 2 m Stromversorgungskabel

Die Ausführungen der Steuerungen kann von den gezeigten Bildern abweichen.

Unité de commande G-FRAME 54 pour MEGASCREEN TOUR et MEGASCREEN

Unité de commande G-FRAME 54 pour système MEGASCREEN TOUR et MEGASCREEN, simple d'utilisation, 2 fins de course ajustable HAUT / BAS et à vitesse variable.

Sur demande, également disponible en version avec positions intermédiaires programmables.

Elle permet 3 types de pose : sur pupitre, murale, encastrée dans un rack 19".

Variateur de fréquence intégré dans l'unité de commande G-FRAME 54, alimenté selon la puissance du moteur en 230V ou 400V /16A.

Le système est constitué de :

- Unité de commande G-FRAME 54
- 19" pattes pour le montage encastré
- Platine pour montage mural
- Câble d'alimentation de l'armoire, longueur 2 m

Photos non contractuelles.

G-FRAME 54 control system for MEGASCREEN TOUR and MEGASCREEN

G-FRAME 54 control system for MEGASCREEN TOUR and MEGASCREEN system including variable speed adjustment and adjustable end stop positions (UP/DOWN).

On request also available with 3 freely programmable intermediate stop positions.

G-FRAME 54 is designed to offer 3 different mounting options from one standard unit: stand alone, wall mount and 19" rack mount.

Depending on the motor power, the G-FRAME 54 is supplied with connectors for 230V or 400V / 16A for the integrated frequency converter which feeds the motor.

Standard delivery:

- G-FRAME 54 control system.
- 19" rack mount brackets.
- Wall mount brackets.
- Power cable, length: 2 m.

Actual product may vary slightly from photograph.



1



2



3

Art. / Réf.	MEGASCREEN TOUR & MEGASCREEN		
2480 7103	1 G-FRAME 54 Steuerung 230 VAC für MEGASCREEN	1 Unité de commande G-FRAME 54 - 230 VAC pour MEGASCREEN	1 G-FRAME 54 control system 230 VAC for MEGASCREEN
2480 7104	• G-FRAME 54 Steuerung 400 VAC für MEGASCREEN	• Unité de commande G-FRAME 54 - 400 VAC pour MEGASCREEN	• G-FRAME 54 control system 400 VAC for MEGASCREEN
2480 7102	2 Zweite Bedienstelle mit Kabel	2 Boîtier de télécommande filaire avec câble	2 Remote control with cable
2480 7202	3 Funkfernbedienung	3 Télécommande par radio	3 Wireless remote control
2380 73-	• Verlängerung Steuer- und Antriebskabel für MEGASCREEN	• Kit rallonges câble d'alimentation et de commande G-FRAME (moteur) pour MEGASCREEN	• Extension control and power cable for MEGASCREEN

Installation

Wichtige Hinweise:

- Arbeiten an einem 230 V / 400 V-Netz dürfen nur von konzessionierten Elektrounternehmen ausgeführt werden.
- Bitte übergeben Sie dazu die separat jedem Motor, Schalter oder Steuerungselement beigelegten Anschlussvorschriften.
- ! Ein falscher Anschluss der Anlage zerstört den Motor.
- Bei Nichtbeachtung erlischt der Garantieanspruch.

Installation

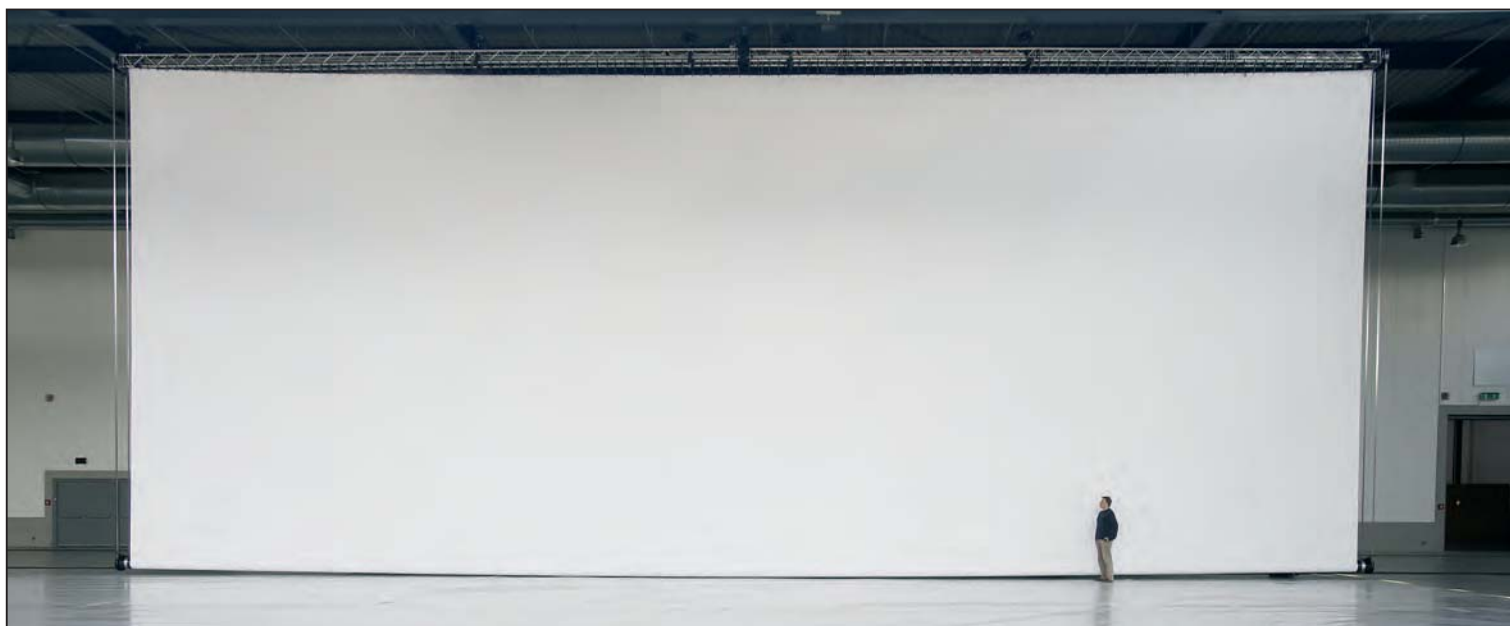
Recommandations importantes :

- Les interventions sur un réseau de 230V /400 V ne doivent être réalisées que par des entreprises habilitées.
- Merci de remettre aux entreprises les différents modes d'emploi concernant le moteur, interrupteurs ou autres éléments de commande.
- ! Un mauvais branchement peut détruire le moteur. Si ces recommandations ne sont pas observées, la garantie devient caduque.

Installation

Please note:

- Installation on 230 / 400 V system only permitted by qualified and licensed electricians.
- All installation instructions and wiring diagrams should be given to a qualified, licensed electrician prior to installation.
- ! Incorrect system installation may damage the motor and control system.
- Failure to follow the installation instructions will void all warranties.



Fehler, Technische Änderungen und Irrtümer vorbehalten.

Sous réserve d'erreurs et de modifications techniques.

All information subject to correction or technical modification without notice.

Gerriets GmbH
Im Kirchenhürstle 5-7
DE-79224 Umkirch
☎ +49 7665 960 0
☎ +49 7665 960 125
info@gerriets.com
www.gerriets.com

Gerriets S. A. R. L.
Rue du Pourquoi Pas
FR-68600 Volgelsheim
☎ +33 3 89 22 70 22
☎ +33 3 89 22 70 50
info@gerriets.fr
www.gerriets.fr

Gerriets International Inc.
130 Winterwood Avenue
US-Ewing NJ 08638
☎ +1 609 771 8111
☎ +1 609 771 8118
info@gerriets.us
www.gerriets.us

Gerriets Great Britain Ltd.
18 Verney Road
GB-London SE16 3DH
☎ +44 20 7639 7704
☎ +44 20 7732 5760
info@gerriets.co.uk
www.gerriets.co.uk

Gerriets Austria CEE GmbH
Gorskistraße 8
AT-1230 Wien
☎ +43 1 6000 600 0
☎ +43 1 6032 585
info@gerriets.at
www.gerriets.at

Gerriets España S. L.
Pol. Ind. Camporosso Sur
Avda. de Las Moreras
Sector 1, Naves 1-2-3
ES-28350 Ciempozuelos, Madrid
☎ +34 91 134 5022
☎ +34 91 134 5084
info@gerriets.es
www.gerriets.es

Gerriets Belgique
Distribué par :
Gerriets S. A. R. L.
Rue du Pourquoi Pas
FR-68600 Volgelsheim
☎ +33 3 89 22 70 22
☎ +33 3 89 22 70 50
info@gerriets.fr
www.gerriets.fr

Gerriets Nederland
LevTec BV
Pieter Braaijweg 51
NL-1114 AJ Amsterdam-Duivendrecht
☎ +31 20 40 82 553
☎ +31 20 40 82 662
info@gerriets.nl
www.gerriets.nl

Gerriets Italia
Risam for show
Viale Spagna 150 / B
IT-20093 Cologno Monzese (MI)
☎ +39 02 2532 113
☎ +39 02 2532 130
info@gerriets.it
www.gerriets.it

Gerriets Hellas
Stage Art EPE
Stournari 27B
GR-10682 Athens
☎ +30 210 3836 715
☎ +30 210 3811 929
info@gerriets.gr
www.gerriets.gr

Gerriets Turkey
Benart Sound-Light-Vision-Stage System
Ibrahim Karaoglanoglu Cad.
Altinok Plaza No:37 K:3
Seyrantepe – Kağıthane
TR-34418 Istanbul
☎ +90 212 254 33 43
☎ +90 212 254 33 53
benart@benart.net
www.benart.net

Gerriets Slovenija
(Croatia, Bosnia and Herzegovina,
Serbia, Montenegro, Macedonia,
Kosovo)
MAORI, d.o.o.
Špruha 14
SI-1236 loc Trzin
☎ +386 143 052 79
☎ +386 590 27 508
info@gerriets.si
www.gerriets.si

Gerriets Hungária
Gépbér Hungária Ltd
Mester u. 87
HU-1095 Budapest
☎ +36 147 665 21
☎ +36 147 665 20
info@gerriets.hu
www.gerriets.hu

Gerriets Romania
Distributed by:
Gerriets Austria CEE GmbH
Gorskistraße 8
AT-1230 Wien
☎ +43 1 6000 600 0
☎ +43 1 6032 585
info@gerriets.at
www.gerriets.at

Gerriets Bulgaria
Landau Impex GmbH
Shavarski pat Str. No. 3
BG-1000 Sofia, Losenetz
☎ +35 92 862 92 44
☎ +35 92 868 71 16
info@gerriets.bg
www.gerriets.bg

Gerriets Korea Co., Ltd.
22-12, Ogab-gil 192beon-gil,
Gamgok-myeon, Eumseong-gun,
Chungcheongbuk-do
Korea 369-852
☎ +82 2 477 7713
☎ +82 2 477 1490
info@gerriets.co.kr
www.gerriets.co.kr

Gerriets South Africa
AVL Distribution
P.O.Box 70740
4, Ealing Crescent
ZA-2021 Bryanston
☎ +27 11 463 5804
☎ +27 11 463 5809
info@gerriets.co.za
www.gerriets.co.za

Gerriets Brasil
Av. do Contorno, 6.413, 2º andar
Savassi
cep 30110-017 Belo Horizonte MG
Brasil
☎ +55 31 9201 4700
info@gerriets.com.br
www.gerriets.com.br

Gerriets Czech Republic / Slovakia
firmy GERRIETS pro CR a SR
Boretická 4
CZ-62800 BRNO
☎ +420 731 064 022
info@gerriets.cz
www.gerriets.cz

